

---

# **БЕЛАРУС – 922.3/922.4**

922-0000010 КДС

---

## **КАТАЛОГ ДЕТАЛЕЙ И СБОРОЧНЫХ ЕДИНИЦ**

2013

Главный редактор - генеральный конструктор ПО «МТЗ» - директор НТЦ РУП «МТЗ»  
*Усс И.Н.*

Ответственный редактор - главный конструктор по тракторному производству  
*Стасилевич А.Г.*

Ответственный за выпуск — начальник КБ ЭД *Короткий Ю. М.*

Каталог составлен инженером УКЭР-1 *Богданович Е. Н.*. Исходные данные предоставлены ведущими специалистами УКЭР-1 РУП «Минский тракторный завод»

РУП «МТЗ» ведет постоянную работу по совершенствованию выпускаемых изделий и оставляет за собой право проводить изменения конструкции, технических данных без предварительного уведомления потребителей.

Некоторые обозначения, наименования и иллюстрации, приведенные в этой книге, могут отличаться от фактических на Вашем тракторе. Для получения подробной информации обращайтесь к Вашему дилеру и пользуйтесь информационными бюллетенями, выпускаемыми ПО «МТЗ» и рассылаемыми потребителям на регулярной основе.

---

© РУП «Минский тракторный завод», 2013

Все права защищены. Эту книгу нельзя воспроизводить или копировать целиком или частично, без письменного разрешения РУП «Минский тракторный завод».

**СОДЕРЖАНИЕ**

Введение .....	4
Как пользоваться каталогом .....	4
Назначение .....	5
Указатель групп, подгрупп сборочных единиц и деталей каталога .....	6
Сборочные единицы и детали.....	10

## ВВЕДЕНИЕ

Настоящий каталог содержит всю номенклатуру сборочных единиц и деталей тракторов «Беларус – 922.3/922.4».

Каталог предназначен для организаций и фирм, занимающихся продажей, эксплуатацией и ремонтом тракторов, может использоваться при расчете и составлении заявок на запасные части и служит пособием при разборке и сборке трактора.

Все изменения, связанные с совершенствованием конструкции трактора, отражаются в соответствующих информационных листах.

## КАК ПОЛЬЗОВАТЬСЯ КАТАЛОГОМ

Каталог включает сборочные единицы и детали трактора:

Сборочные единицы и детали разбиты на группы и подгруппы по функциональному признаку. Этот раздел иллюстрирован аксонометрическими рисунками составных частей трактора в разобранном виде. Все детали на рисунках имеют порядковые номера (номера позиций). Для удобства пользования каталогом при поиске нужной детали эти же порядковые номера расположены в графе «№№ позиций» в текстовой части каталога в порядке их возрастания сверху вниз. Приведенные в тексте каталога рисунки позволяют пользователю ознакомиться с конструкцией деталей и сборочных единиц и их конфигурацией, а также могут служить пособием для проведения демонтажно-монтажных операций.

Например, в каталоге приведена следующая запись:

«...52-2303030      2      Шестерня (5-7)».

Это означает, что сборочная единица «Шестерня» в количестве 2 шт. на изделие состоит из деталей: шестерни (поз. 5), прокладки (поз. 6) и заглушки (поз. 7). В графе «Количество» указано количество сборочных единиц и деталей, применяемых в данной подгруппе (2303) на один трактор.

Для тракторов применена традиционная семизначная система обозначений сборочных единиц и деталей (после префикса).

Приставки А1, А2, А3 после семизначного номера детали означают, что конструкция этих деталей или сборочных единиц изменена, но осталась **взаимозаменяемой** с ранее выпущенными конструкциями. Приставки Б, Б1, Б2, В, Г, Д и т. д. означает, что новые конструкции деталей **не будут взаимозаменяемыми** с деталями ранее выпущенных конструкций, но **взаимозаменяемы** между собой в пределах одного символа.

Цифровые приставки после номера детали или сборочной единицы, например, 01, 02, 03 и т. д. характеризуют исполнение детали или сборочной единицы (конструктивное или климатическое) и эти детали между собой **невзаимозаменяемы**.

Например, детали «822-2407060-02 (стакан правый)» и «822-2407060-03 (стакан левый)» имеют различное конструктивное исполнение и **не взаимозаменяемы**.

Некоторые детали, заимствованные от предыдущих моделей, имеют буквенно-цифровые номера. Например, «Д18-051 Болт».



**НАЗНАЧЕНИЕ**

Тракторы «БЕЛАРУС-922.3/922.4», предназначены для выполнения различных сельскохозяйственных работ с навесными, полунавесными и прицепными машинами и орудиями, погрузочно-разгрузочных работ, работ на транспорте, в животноводстве.

Отличительные особенности моделей тракторов указаны в таблице 1.

Таблица 1

Модель трактора	Модель дизеля; Номинальная мощность дизеля, кВт	Примечание
БЕЛАРУС-922.3	Д-245.5S2; 70	Низкопрофильная кабина 822-6700005, дизель по выбросам вредных веществ соответствует [1] (II стадия)
БЕЛАРУС-922.4	Д-245.5S3А; (Д-245.5S3АМ; TCD2012 L04 2V С3UT72) 70 (70;72)	Низкопрофильная кабина 822-6700005, дизель по выбросам вредных веществ соответствует [1] (IIIА стадия)

Трактор «БЕЛАРУС-922.3/922.4» представляют собой универсально-пропашные колесные тракторы тягового класса 1,4 с колесной формулой 4х4.

Муфта сцепления – фрикционная, постоянно-замкнутого типа, однодисковая.

Коробка передач (КП) – механическая, синхронизированная, двухдиапазонная с мультипликатором.

Задний мост – главная передача, дифференциал с электрогидравлическим управлением механизмом блокировки, конечные передачи.

Передний ведущий мост (ПВМ) – балочного типа, с планетарно-цилиндрическими колесными редукторами и самоблокирующимся дифференциалом.

Привод ПВМ «БЕЛАРУС-922.3/922.4» – раздаточная коробка с автоматическим включением ПВМ, два карданных вала и промежуточная опора.

Тормоза рабочие – дисковые, на ведущих шестернях конечных передач, «сухие»; стояночный тормоз – дисковый, связан тормозным валом с крестовиной дифференциала.

Гидронавесная система – раздельно-агрегатная с гидроподъемником, обеспечивающая силовое, позиционное, смешанное и высотное регулирование положения сельскохозяйственных орудий. Система имеет 3 пары независимых выводов.

Задний вал отбора мощности (ВОМ) – независимый двухскоростной и синхронный, хвостовик ВОМ 1 (6 зубьев) по ГОСТ 3480, направление вращения хвостов – по часовой стрелке со стороны торца хвостовика.

Кабина – защитная, обеспечивающая безопасность, микроклимат, шумовиброзащиту; оборудована электроочистителем и омывателем лобового и заднего стекл, отопителем, поддрессоренным регулируемым сидением; низкопрофильная.

Электрооборудование трактора по ГОСТ 3940. Система питания – две аккумуляторные батареи.

Тракторы укомплектованы следующим оборудованием: задний ВОМ; заднее навесное устройство НУ-2 с регулируемым правым раскосом; тягово-сцепное устройство лифтового типа с вилкой ТСУ-3В, пневмопривод тормозов прицепов.

## УКАЗАТЕЛЬ ГРУПП, ПОДГРУПП, СБОРОЧНЫХ ЕДИНИЦ И ДЕТАЛЕЙ КАТАЛОГА

Группа	Подгруппа	№ рис.	Наименование	Стр.
11	<b>Механизмы дизеля</b>			
	1001	10.1	Установка двигателя	10
	<b>Система питания</b>			
	1101	11.1	Бак	12
	1108	11.2	Управление подачей топлива 922.4-1108000	16
	1108	11.3	Управление подачей топлива 821-1108000	18
	1109	11.4	Установка воздухоочистителя (Д-245.5S2)	20
	1109	11.5	Установка воздухоочистителя (Д-245.5S3A и Д-245.5S3AM)	22
	1117	11.6	Установка топливного фильтра	24
12	<b>Система выпуска газа</b>			
	1205	12.1	Глушитель	26
13	<b>Система охлаждения</b>			
	1301	13.1	Блок охлаждения 1025-1301009-Б	28
	1301	13.2	Блок охлаждения 952.4-1301009	30
	1309	13.3	Ограждение вентилятора	32
	1317	13.4	Установка охладителя	34
16	<b>Сцепление</b>			
	1601	16.1	Установка сцепления 240-1005009-06	36
	1601	16.2	Корпус сцепления	38
	1601	16.3	Корпус сцепления. Отводка	42
	1601	16.4	Корпус сцепления (привод ВОМ, привод насоса гидросистемы навески)	44
	1601	16.5	Корпус сцепления. Привод ВОМ. (n <sub>дв</sub> =1800 об/мин)	46
	1602	16.6	Управление сцеплением	48
	1602	16.7	Цилиндр главный «Carlisle»	50
	1602	16.8	Бачок	51
	1602	16.9	Цилиндр рабочий	52
17	<b>Коробка передач</b>			53
	1721	17.1	Синхронизированный понижающий редуктор/ синхронизированный ускоритель	54
	1723	17.2	Управление синхронизированным редуктором/ускорителем	56
	1701	17.3	Корпус КП. Привод ПВМ	58
	1701	17.4	Первичный вал синхронизированной КП	60
	1701	17.5	Вторичный вал синхронизированной КП	62
	1701	17.6	Промежуточный вал. Внутренний вал	64
	1701	17.7	Вал I-ой передачи и заднего хода	66
	1702	17.8	Механизм управления синхронизированной КП. Корпус вилок	68
	1702	17.9	Механизм 2-х рычажного управления КП	70
18	<b>Привод ПВМ</b>			
	1802	18.1	Раздаточная коробка	72
	1802	18.2	Управление раздаточной коробкой	74
22	<b>Привод карданный</b>			
	2203, 2209	22.1	Карданный вал. Промежуточная опора карданного вала.	76
	2210	22.2	Ограждение карданного привода	78
23	<b>Передний ведущий мост</b>			
	2300	23.1	Передний ведущий мост 822-2300020	80
	2302	23.2	Шестерня	82
	2303	23.3	Дифференциал	84
	2308	23.4	Редуктор конечной передачи переднего ведущего моста	86

## УКАЗАТЕЛЬ ГРУПП, ПОДГРУПП, СБОРОЧНЫХ ЕДИНИЦ И ДЕТАЛЕЙ КАТАЛОГА

Группа	Подгруппа	№ рис.	Наименование	Стр.	
24	<b>Задний мост</b>				
	2401, 2407	24.1	Задний мост. Корпус заднего моста	90	
	2403, 2407	24.2	Дифференциал. Главная передача. Стакан подшипников. Крышка стакана	92	
	2401	24.3	Переключение ВОМ (независимый/синхронный)	94	
	2401	24.4	Установка горловины заливной	96	
	2409	24.5	Механизм блокировки дифференциала	98	
	2409	24.6	Муфта блокировки дифференциала «мокрая»	100	
27	<b>Тягово-сцепное устройство</b>				
	2707	27.1	Тягово-сцепное устройство	102	
	2707	27.2	Тягово-сцепное устройство (варианты комплектации)	104	
28	<b>Рама</b>				
	2801	28.1	Полурама	106	
30	<b>Тяга рулевая</b>				
	3003	30.1	Тяга рулевая	108	
31	<b>Колеса и ступицы</b>				
	3101	31.1, 31.2, 31.3	Колеса передние ведущие	110	
	3104, 3107	31.4	Колеса задние ведущие. Ступицы задних колес	114	
	3104	31.5	Ступица колеса	116	
34	<b>Управление рулевое</b>				
	3401	34.1	Колонка рулевая	118	
	3401	34.2	Кардан	120	
	3407	34.3, 34.4, 34.5	Рулевое управление	122	
	3405	34.6	Гидроцилиндр Ц63 (63х30-200)	126	
	3407	34.7	Бак	128	
35	<b>Тормоза</b>				
	3502	35.1	Тормоза.	130	
	3503	35.2	Управление тормозами	132	
	3504, 3507	35.3	Тормоз стояночно-запасной, управление стояночно-запасным тормозом	136	
	3502	35.4	Тормоза рабочие «мокрого» типа	138	
	3507	35.5	Управление СЗТ для тормозов рабочих «мокрого» типа	140	
	<b>Пневмопривод</b>				
	3506	35.6	Пневмопривод 923-3506505-04/-05	142	
	3506	35.7	Пневмопривод 922-3506705/-01	144	
	3513	35.8	Баллон	146	
	3514	35.9, 35.10	Кран тормозной	148	
	3521	35.11, 35.12	Головка соединительная	150	
	37	<b>Электрооборудование</b>			
		3700	37.1	Электрооборудование двигателя 921.4М-3700030	152
3700		37.2	Электрооборудование двигателя 921-3700030-Б	154	
3700		37.3	Электрооборудование трансмиссии	156	
3700		37.4	Электрооборудование кабины	158	
3700		37.5	Установка фонарей передних	160	
3700		37.6	Установка фонарей задних	162	

## УКАЗАТЕЛЬ ГРУПП, ПОДГРУПП, СБОРОЧНЫХ ЕДИНИЦ И ДЕТАЛЕЙ КАТАЛОГА

Группа	Подгруппа	№ рис.	Наименование	Стр.
37	<b>Электрооборудование</b>			
	3700	37.7	Установка фар дорожных	164
	3700	37.8, 37.8a	Установка фар рабочих	166
	3703	37.9	Установка батарей аккумуляторных	168
	3700	37.10	Электрооборудование отопителя 923-3700090	170
	3700	37.11	Электрооборудование отопителя 923-3700090-01	170
38	<b>Приборы</b>			
	3805	38.1, 38.2, 38.3, 38.4	Щиток приборов	172
	3805	38.5, 38.6	Установка щитка приборов	178
39	<b>Инструмент и принадлежности</b>			
	3901	39.1	Инструмент оператора	182
	3912	39.2	Аптечка	183
	3919	39.3	Ящик инструментальный	184
42	<b>Отбор мощности</b>			
	4235	42.1	Балласт	186
	4202	42.2	Вал отбора мощности задний	188
	4216, 4803	42.3	Управление задним ВОМ, гидропривод управление АБД и ВОМ	192
48	4801	48.1	Плита гидропривода	194
46	<b>Гидросистема</b>			
	4604	46.1	Привод насоса	196
	4605	46.2	Механизм задней навески (с гидроподъемником)	198
	4605	46.3	Стяжка телескопическая	204
	4607	46.4	Гидросистема	206
	4608	46.5	Бак масляный	210
	4625	46.6	Цилиндр гидроподъемника	212
	4634	46.7	Распределитель гидроподъемника	214
	4635	46.8	Управление гидроподъемником	216
	4635	46.9	Гидроподъемник	220
	РП70	46.10	Гидрораспределитель РП70	222
52	<b>Стеклоочистители</b>			
	5205	52.1	Установка стеклоочистителя переднего	226
	5205	52.2	Установка стеклоочистителя заднего	228
	5208	52.3	Установка стеклоомывателя	230
67	<b>Кабина</b>			
	6700	67.1	Кабина	232
	6700	67.2	Кабина трактора (крылья задние)	236
	6700	67.3	Кабина (облицовка)	238
	6700	67.4	Облицовка	240
	6708	67.5	Двери кабины	242
68	<b>Сиденье</b>			
	6800	68.1	Сиденье оператора	244

## УКАЗАТЕЛЬ ГРУПП, ПОДГРУПП, СБОРОЧНЫХ ЕДИНИЦ И ДЕТАЛЕЙ КАТАЛОГА

Группа	Подгруппа	№ рис.	Наименование	Стр.
82	<b>Принадлежности кабины</b>			
	8201	82.1	Зеркало внутреннее	246
	8201	82.2	Зеркало наружное	247
	8204	82.3	Козырек противосолнечный	248
84	<b>Оперение</b>			
	8400	84.1, 84.2	Облицовка	250
	8403	84.3	Крылья передние (для ПВМ 822-2300020-02 с удлиненными рукавами)	254
	8403	84.4	Крылья передние (для ПВМ 822-2300020-04 с короткими рукавами)	256
	8405	84.5	Подножка	258
87	<b>Система управления</b>			
	8700	87.1	Управление БД и ВОМ	260
	8700	87.2	Управление двигателем	262

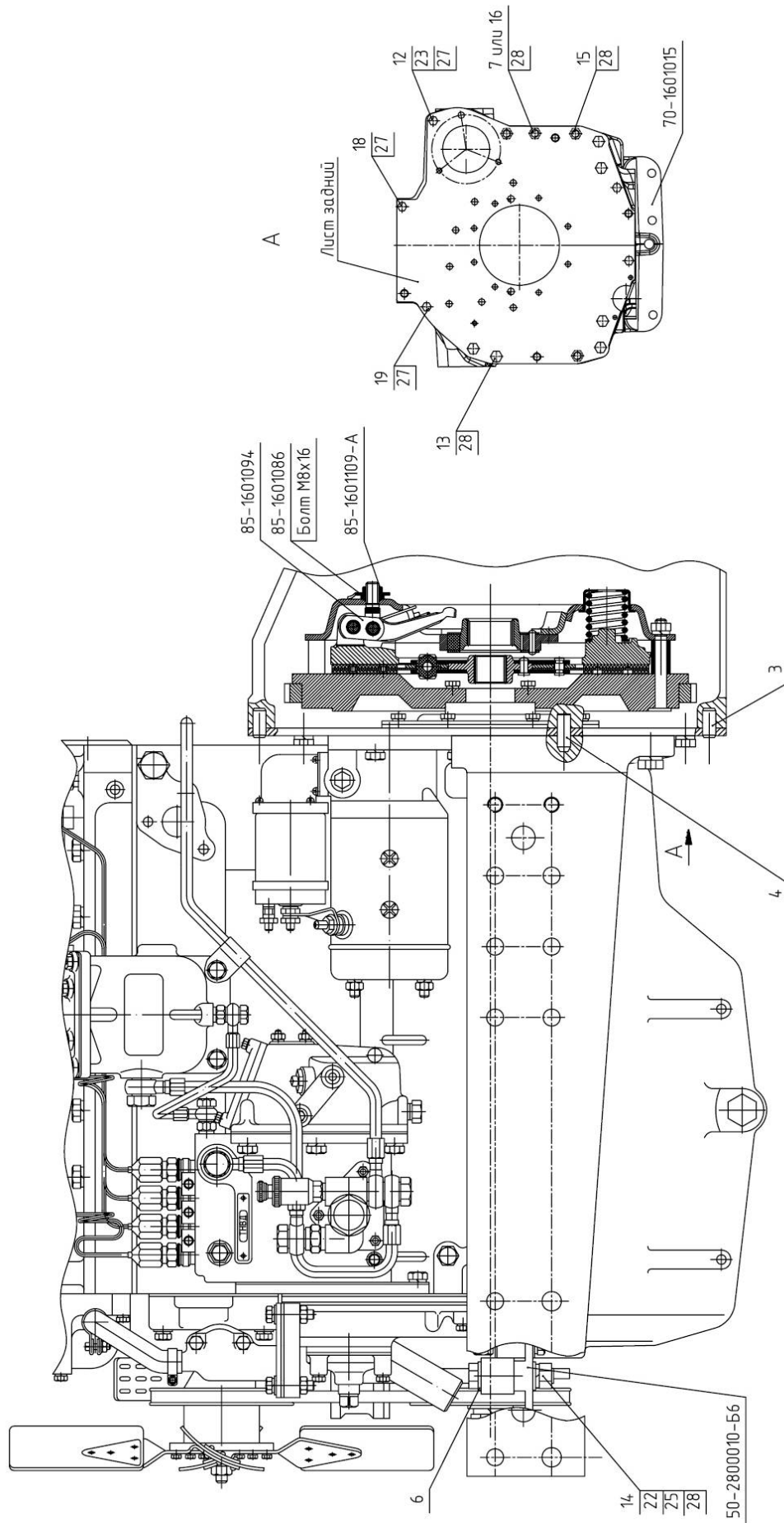


Рис.10.1 Установка двигателя

Группа 10 Механизмы дизеля  
Подгруппа 1001 Установка двигателя

№ рис	№ поз.	Обозначение	Кол-во	Наименование
10.1		<b>70-1001001</b>	1	Установка двигателя
	3	Д01-015	2	Штифт установочный
	4	50-1601352	2	Штифт установочный
	6	52-2301065	2	Шайба
	7	70-2800016-01	2	Болт (допускается замена на поз.16)
	12	M12-6gx65.88.35.019 ГОСТ 7795-70	1	Болт
	13	M16-6gx60.88.35.019 ГОСТ 7795-70	6	Болт
	14	M16-6gx100.88.35.019 ГОСТ 7795-70	2	Болт
	15	M16-6gx120.88.35.019 ГОСТ 7795-70	2	Болт
	16	M16-6gx150.88.35.019 ГОСТ 7795-70	2	Болт (допускается замена на поз.7)
	18	M12-6gx30.88.35.019 ГОСТ 7796-70	3	Болт
	19	M12-6gx35.88.35.019 ГОСТ 7796-70	1	Болт
	23	M12-6H.04.019 ГОСТ 5916-70	1	Гайка
	22	M16-6H.6.019 ГОСТ 5915-70	2	Гайка
	25	C 16.01.019 ГОСТ 11371-78	2	Шайба
27	12 ОТ ОСТ 37.001.115-75	5	Шайба	
28	16 ОТ ОСТ 37.001.115-75	12	Шайба	

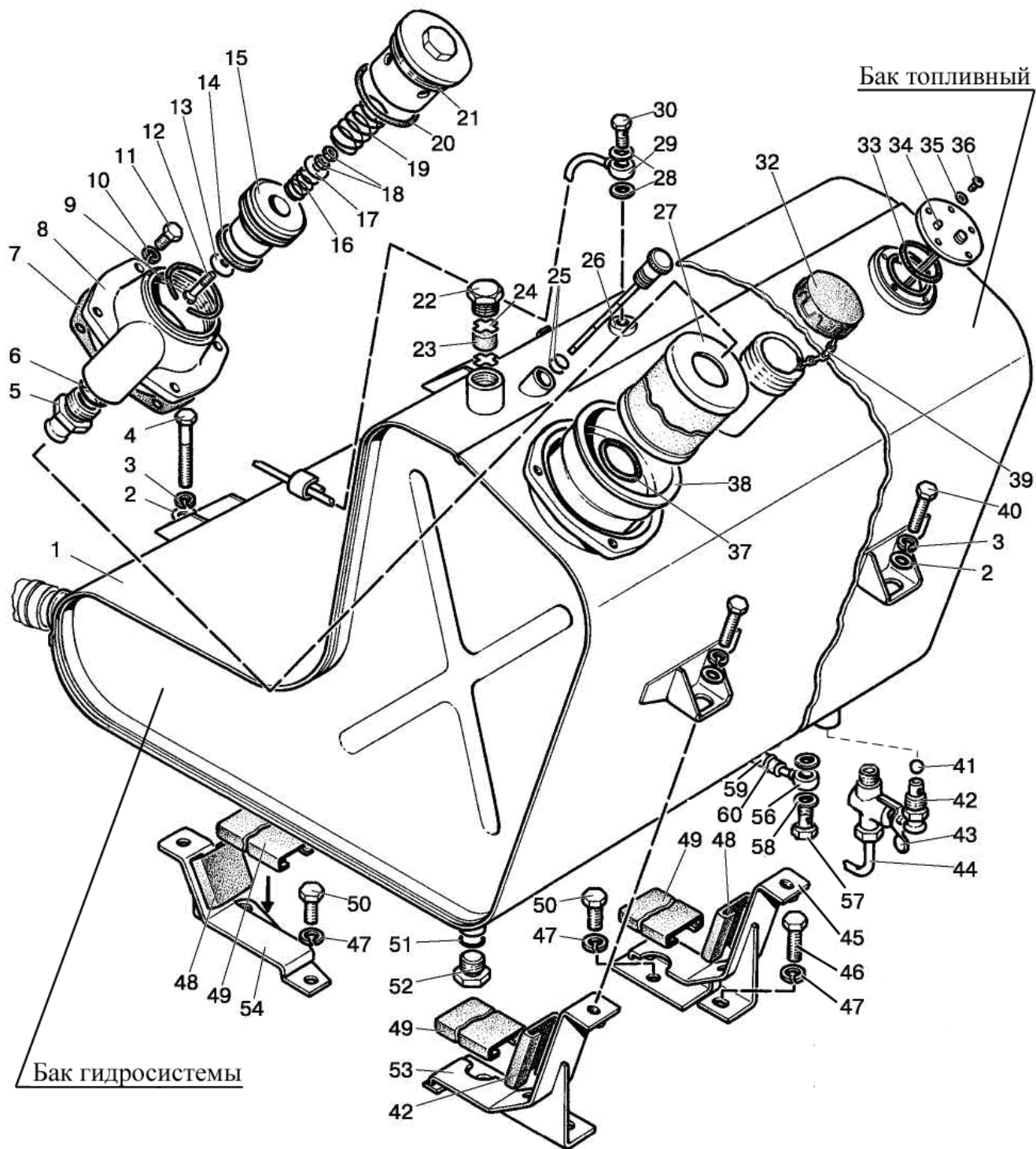


Рис.11.1. Бак



**Группа 11. Система питания  
Подгруппа 1101. Бак**

№ рис.	№ поз.	№ узла или детали	Кол-во			Наименование
			922.3	922.4 (Mercer)	922.4 (Common rail)	
11.1	1	822-1101010	1	1	1	Бак
	2	С 10.01.019 ГОСТ 6958-78	4	4	4	Шайба
	3	10 ОТ ОСТ 37.001.115-75	4	4	4	Шайба
	4	M10-6gx75.88.35.019 ГОСТ 7795-70	2	2	2	Болт
	5	85-4607034	1	1	1	Штуцер
	6	027-032-30-1-4 ГОСТ 18829-73/ГОСТ 9833-73	1	1	1	Кольцо
	7	822-4608112	1	1	1	Прокладка
	8	822-4608111	1	1	1	Крышка
	9	822-4608032	1	1	1	Кольцо
	10	8Т ОСТ 37.001.115-75	4	4	4	Шайба
	11	M8-6gx20.88.35.019 ГОСТ 7796-70	4	4	4	Болт
	12	B.M6-6gx40.58.019 ГОСТ 17473-80	1	1	1	Винт
	13	8.20.004	1	1	1	Клапан
	14	822-4608042	1	1	1	Кольцо
	15	822-4608041	1	1	1	Корпус
	16	8.20.002	1	1	1	Пружина
	17	8.20.005	1	1	1	Шайба опорная
	18	M6-6H.6.019 ГОСТ 5915-70	2	2	2	Гайка
	19	80-4608057	1	1	1	Пружина
	20	066-071-30-1-4 ГОСТ 18829-73/ГОСТ 9833-73	1	1	1	Кольцо
	21	822-4608031	1	1	1	Корпус
	22	50-4608059	1	1	1	Пробка сапуна
	23	50-4608063	1	1	1	Фильтр
	24	50-4608062	2	2	2	Шайба
	25	011-015-25-2-4 ГОСТ 18829-73/ГОСТ 9833-73	2	2	2	Кольцо
	26	70-4608065-A	1	1	1	Масломер
	27	ФЭГЗ-25* или ЭФОМ635-1-06	1	1	1	Элемент фильтрующий
	28	PM-10	1	1		Прокладка
	29	920-1101160-05	1			Топливопровод
	30	36-1104787 КГ 1/8"	1	1	1	Болт Пробка
	32	082-1103010	1	1	1	Пробка
	33	200-3808026	1	1	1	Прокладка
	34	ДУМП-28М ДОТ.590Ч-01	1			Датчик указателя уровня топлива Датчик объёма топлива
	35	80-1101067	5	5	5	Шайба
	36	B.M5-6gx10.58.019 ГОСТ 17473-80 B.M5-6gx35.58.019 ГОСТ 17473-80	5	5	5	Винт
	37	042-050-46-2-4 ГОСТ 18829-73/ГОСТ 9833-73	1	1	1	Кольцо
	38	822-4608020-A	1	1	1	Корпус
	39	36-1101070	1	1	1	Цепочка
	40	M10-6gx45.88.35.019 ГОСТ 7795-70	2	2	2	Болт
	41	11.112-100	1	1	1	Шарик
	42	822-1101081	1	1	1	Штуцер
	43	ПП6-0-1	1	1	1	Кран

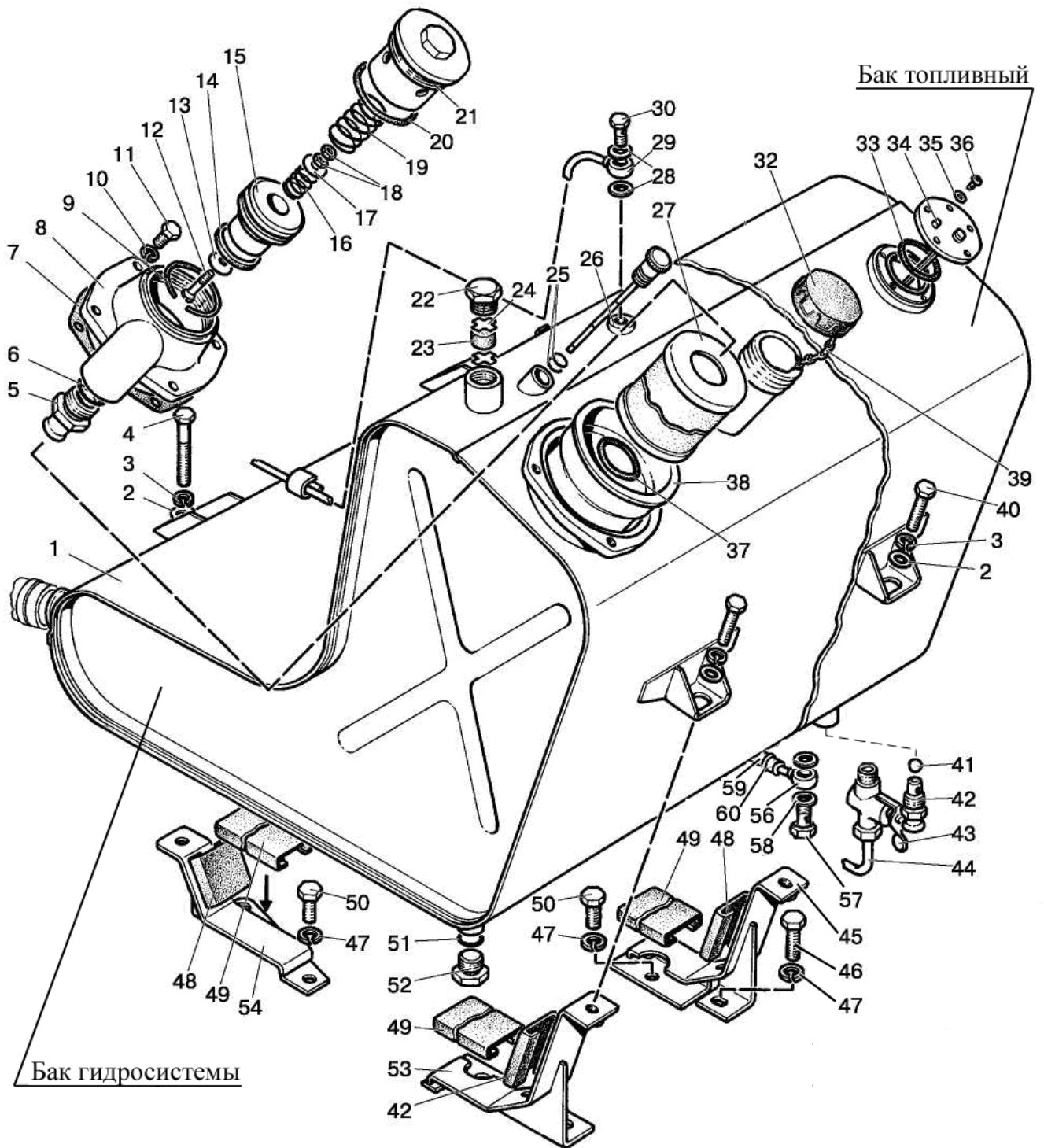


Рис.11.1. Бак

**Группа 11. Система питания  
Подгруппа 1101. Бак**

№ рис.	№ поз.	№ узла или детали	Кол-во			Наименование
			922.3	922.4 (Mercer)	922.4 (Common rail)	
11.1	44	920-1101250-01	1	1	1	Топливопровод
	45	822-1101155	1	1	1	Кронштейн
	46	M12-6gx40.88.35.019 ГОСТ 7796-70	1	1	1	Болт
	47	12 ОТ ОСТ 37.001.115-75	8	8	8	Шайба
	48	ПР-43-02	4	4	4	Уплотнитель
	49	ПР-43	4	4	4	Уплотнитель
	50	M12-6gx30.88.35.019 ГОСТ 7796-70	7	7	7	Болт
	51	017-022-30-1-4 ГОСТ 18829-73/ГОСТ 9833-73	1	1	1	Кольцо
	52	50-4608027-B	1	1	1	Пробка
	53	822-1101145	1	1	1	Кронштейн
	54	822-1101135-01	1	1	1	Кронштейн правый
	55	822-1101135	1	1	1	Кронштейн левый
	56	Ф80-3407720	1	1	1	Маслопровод
	57	Д18-051	1	1	1	Болт
	58	PM-14	2	2	2	Прокладка
	59	920-1101162-09	1	1	1	Трубка
	60	12-22	2	2	2	Хомут

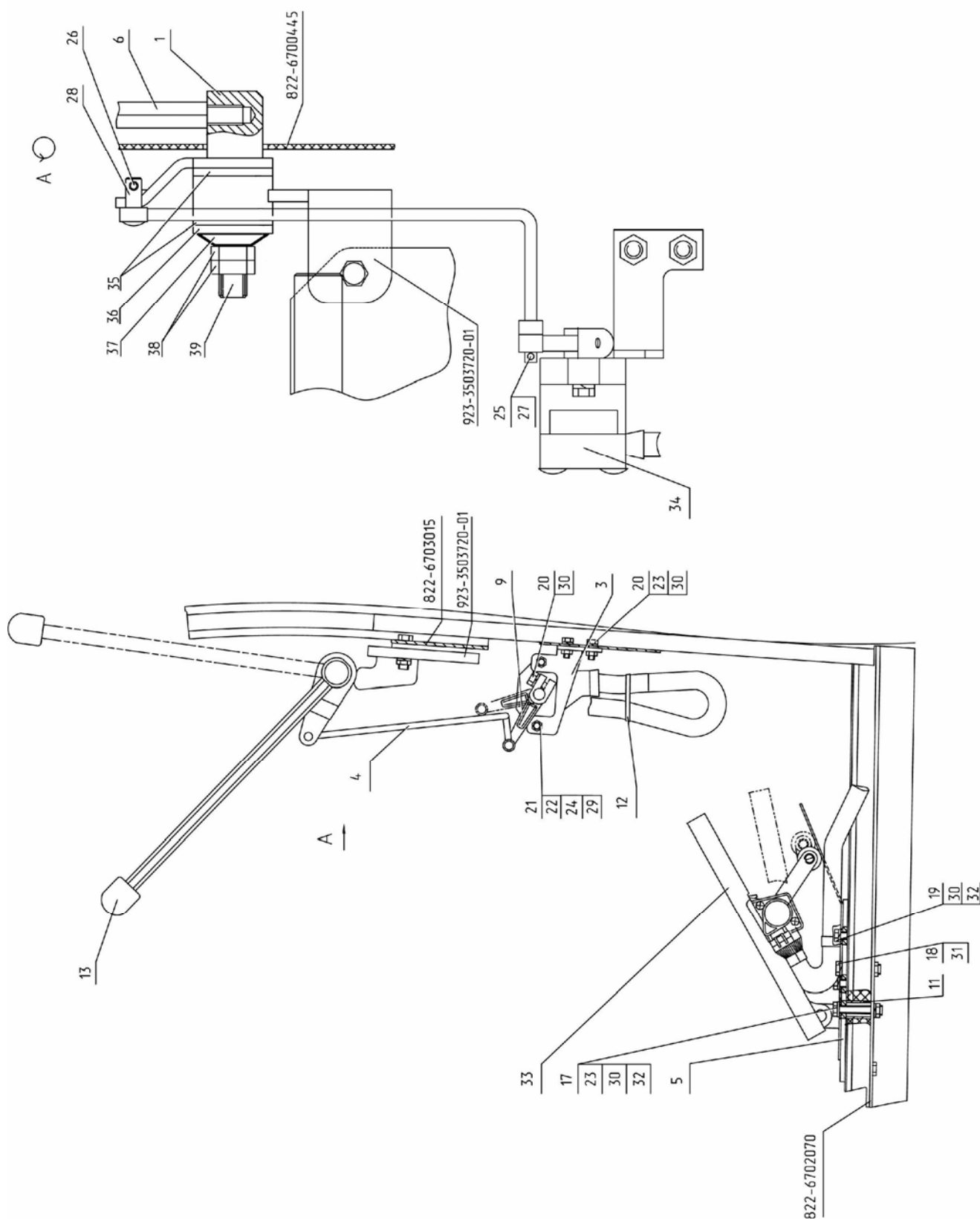


Рис.11.2 Управление подачей топлива 922.4-1108000

**Группа 11 Система питания  
Подгруппа 1108 Управление подачей топлива**

№ рис	№ поз.	Обозначение	Кол-во	Наименование
11.2		<b>922.4-1108000</b> <sup>1)</sup>		Управление подачей топлива
	1	<b>822-1108040-Б</b>	1	Управление (35-39)
	3	922.4-1108001	1	Кронштейн
	4	922.4-1108002	1	Тяга
	5	1221.4-1108004	1	Пластина
	6	922-1108146	1	Стержень
	9	3022-1108003	1	Рычаг
	11	2522-6702066	2	Втулка
	12	80-3723045-01	1	Манжета
	13	A13.11.000	1	Рукоятка
	17	M8-6gx45.88.35.019 ГОСТ 7795-70	1	Болт
	18	M10-6gx45.88.35.019 ГОСТ 7795-70	1	Болт
	19	M8-6gx14.88.35.019 ГОСТ 7796-70	2	Болт
	20	M8-6gx25.88.35.019 ГОСТ 7796-70	3	Болт
	21	M6-6gx25.88.35.019 ГОСТ 7798-70	2	Болт
	22	M6-6H.6.019 ГОСТ 5915-70	2	Гайка
	23	M8-6H.6.019 ГОСТ 5915-70	3	Гайка
	24	C 6.01.019 ГОСТ 11371-78	2	Шайба
	25	2x12.019 ГОСТ 397-79	1	Шплинт
	26	3,2x18.019 ГОСТ 397-79	1	Шплинт
	27	6x22 ОСТ 37.001.163-97	1	Палец
	28	8x22 ОСТ 37.001.163-97	1	Палец
	29	6Т ОСТ 37.001.115-75	2	Шайба
	30	8Т ОСТ 37.001.115-75	6	Шайба
	31	10 ОТ ОСТ 37.001.115-75	1	Шайба
	32	C 8.01.019 ГОСТ 11371-78	3	Шайба
	33	1108.02	1	Педаля электронная
	34	1108.03	1	Сенсор ручного управления
	35	80-1108178	2	Шайба фрикционная
	36	822-1108028	1	Шайба
	37	80В-1108347	2	Пружина тарельчатая
	38	M14x1,5-6H.04.019 ГОСТ 5916-70	2	Гайка
	39	822-1108030-Б	1	Валик

<sup>1)</sup> Для тракторов «Беларус-922.4» (с двигателем Д-245.5S3А)

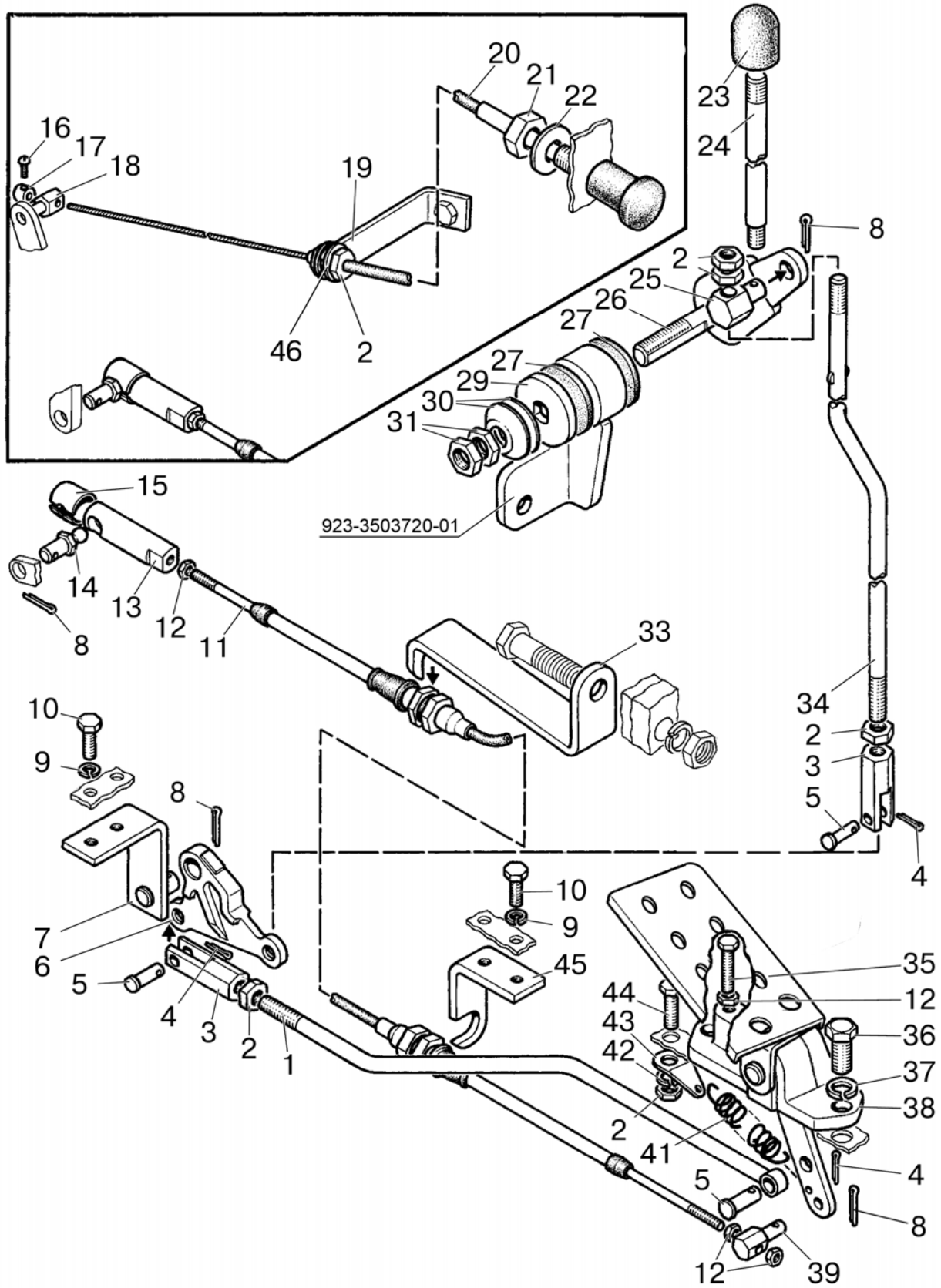


Рис.11.3 Управление подачей топлива 821-1108000

**Группа 11 Система питания  
Подгруппа 1108 Управление подачей топлива**

№ рис	№ поз.	Обозначение	Кол-во	Наименование
11.3		<b>821-1108000</b> <sup>1)</sup>		Управление подачей топлива
		<b>821-1108535</b>	1	Тяга (1-3)
		<b>821-1108070-Б</b>	1	Тяга (2,3,25,34)
		<b>822-1108040-Б</b>	1	Управление (26,27,29-31)
	1	821-1108537	1	Тяга
	2	М8-6Н.6.019 ГОСТ 5915-70	7	Гайка
	3	80В-1108542	2	Наконечник
	4	2x12.019 ГОСТ 397-79	3	Шплинт
	5	6x22 ОСТ 37.001.163-97 или 70-1601109-01	3	Палец
	6	80В-1108506	1	Рычаг
	7	821-1108030	1	Кронштейн
	8	3,2x18.019 ГОСТ 397-79	4	Шплинт
	9	6Т ОСТ 37.001.115-75	4	Шайба
	10	М6-6gx20.88.35.019 ГОСТ 7798-70	4	Болт
	11	80В-1108300-А-02	1	Трос
	12	М6-6Н.6.019 ГОСТ 5915-70	4	Гайка
	13	600-1108032	1	Ось
	14	600-1108031	1	Шарнир
	15	600-1108033	1	Скоба
	16	В.М4-6gx10.58.019 ГОСТ 17473-80	1	Винт
	17	70-1310441	1	Фиксатор
	18	80-1108317	1	Бонка
	19	80-1108026	1	Кронштейн
	20	80-1108630-А-01	1	Трос
	21	М12x1,25-6Н.6.019 ГОСТ 5915-70	1	Гайка
	22	С 12.01.019 ГОСТ 11371-78	1	Шайба
	23	А13.11.000	1	Рукоятка
	24	922-1108146	1	Стержень
	25	70-1108317	1	Бонка
	26	822-1108030-Б	1	Валик
	27	80-1108178	2	Шайба фрикционная
	29	822-1108028	1	Шайба
	30	80В-1108347	2	Пружина тарельчатая
	31	М14x1,5-6Н.04.019 ГОСТ 5916-70	2	Гайка
	33	821-1108053 <sup>2)</sup>	1	Кронштейн
		921-1108053 <sup>3)</sup>		
	34	821-1108073-Б	1	Тяга
	35	М6-6gx30.88.35.019 ГОСТ 7798-70	1	Болт
	36	М10-6gx25.88.35.019 ГОСТ 7796-70	2	Болт
	37	10 ОТ ОСТ 37.001.115-75	2	Шайба
	38	922-1108010	1	Педадь
	39	80В-1108317	1	Бонка
	41	70-4616033 зам	1	Пружина
	42	8Т ОСТ 37.001.115-75	1	Шайба
	43	80В-1108341	1	Пластина
	44	М8-6gx25.88.35.019 ГОСТ 7796-70	1	Болт
45	821-1108504	1	Кронштейн	
46	С 8.01.019 ГОСТ 11371-78	2	Шайба	

<sup>1)</sup> Для тракторов «Беларус-922.4» (с двигателем Д-245.5С3АМ) и «Беларус-922.3»  
<sup>2)</sup> При установке топливного насоса «НЗТА»  
<sup>3)</sup> При установке топливного насоса «Моторпал»

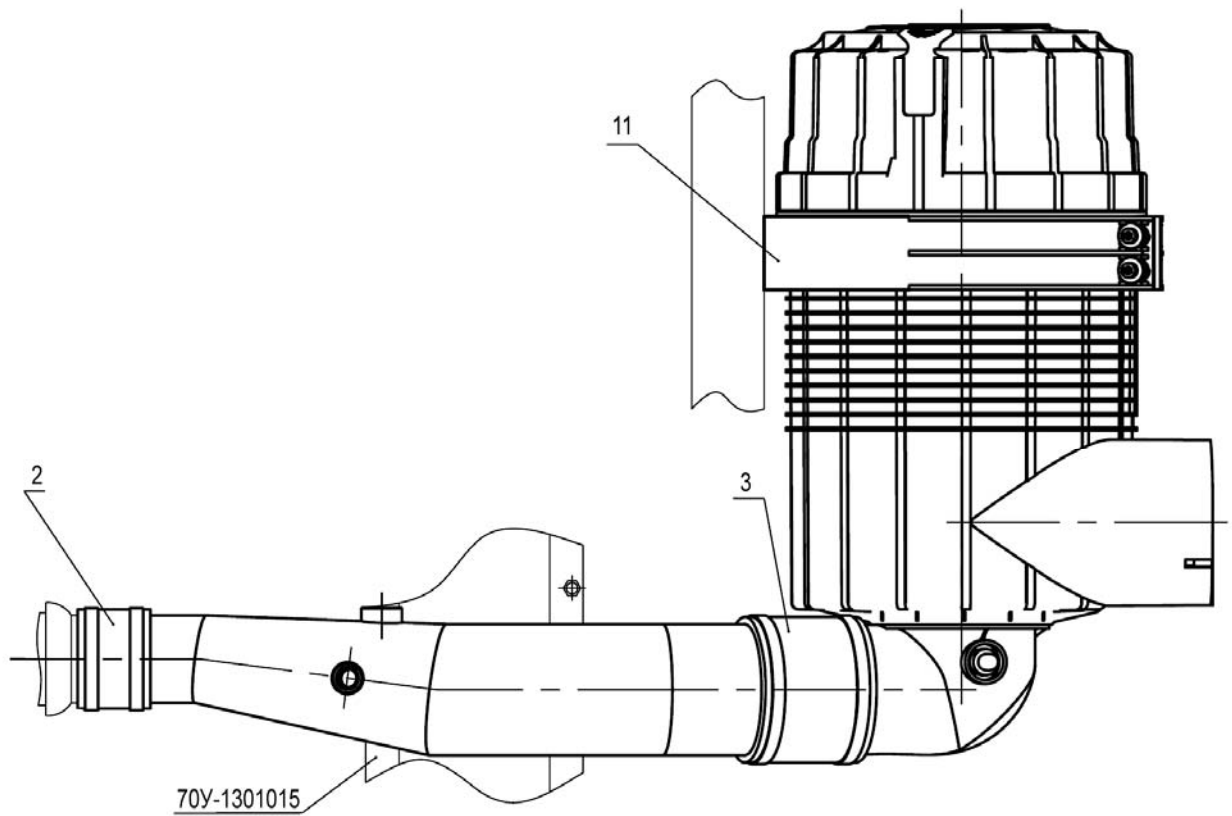
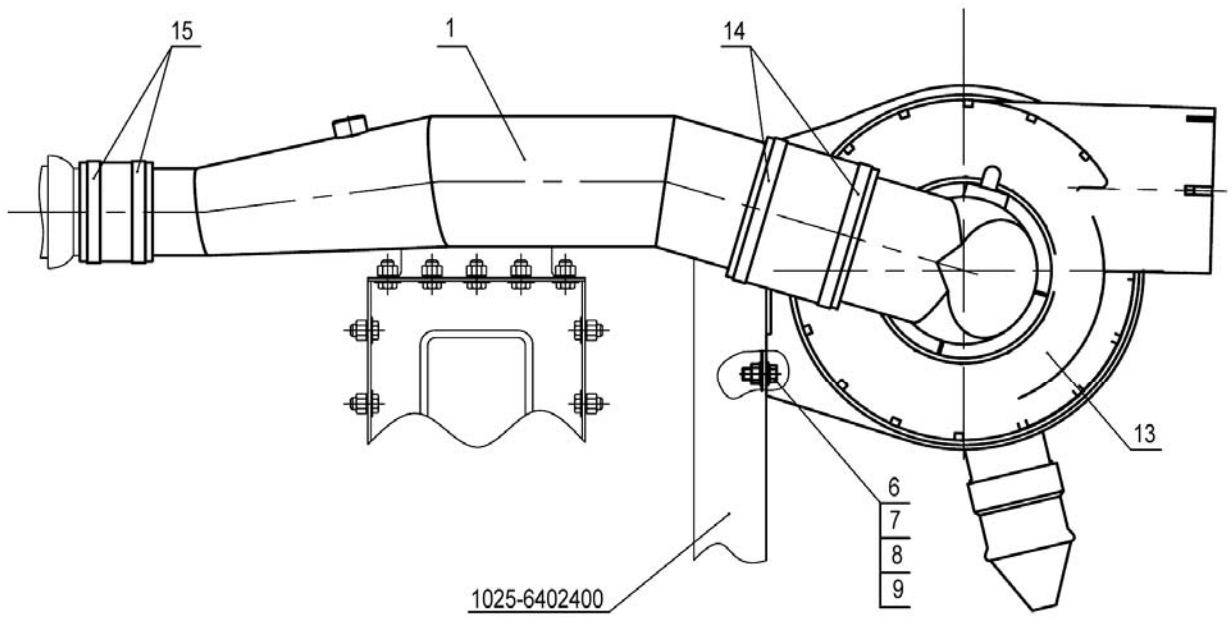


Рис.11.4. Установка воздухоочистителя (Д-245.5S2)



Группа 11 Система питания  
Подгруппа 1109 Установка воздухоочистителя

№ рис.	№ поз.	№ узла или детали	Кол-во	Наименование
11.4		1025-1109125 <sup>1)</sup>		Установка воздухоочистителя
	1	1025-1109211	1	Воздуховод
	2	1025-1109006 или 1317.07	1	Патрубок Патрубок силиконовый 60x80 синий
	3	1025.4-1008029	1	Патрубок
	6	M8-6gx25.88.35.019 ГОСТ 7796-70	2	Болт
	7	M8-6H.6.019 ГОСТ 5915-70	2	Гайка
	8	C8.01.019 ГОСТ 6958-78	4	Шайба
	9	8T OCT 37.001.115-75	2	Шайба
	11	1109.02	1	Кронштейн
	13	1109.01	1	Фильтр воздушный
	14	5000.09	2	Хомут с червячной резьбой 90-110
	15	5000.07	2	Хомут с червячной резьбой 60-80

<sup>1)</sup> Для тракторов «Беларус-922.3»

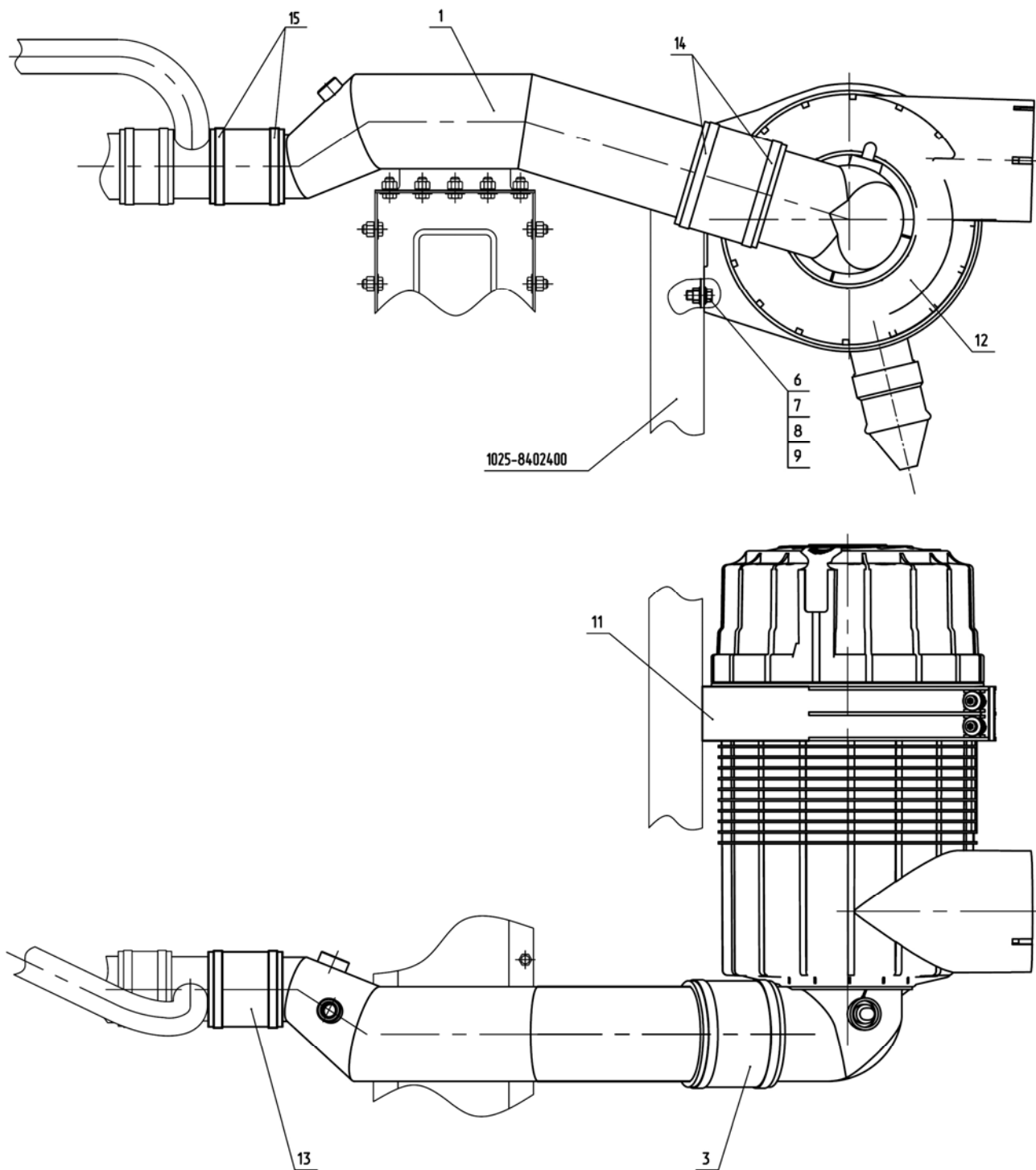


Рис.11.5. Установка воздухоочистителя (Д-245.5S3А и Д-245.5S3АМ)

**Группа 11 Система питания**  
**Подгруппа 1109 Установка воздухоочистителя**

№ рис.	№ поз.	№ узла или детали	Кол-во	Наименование
11.5		<b>1025.4-1109135</b> <sup>1)</sup>		Установка воздухоочистителя
	1	1025-1109030	1	Труба
	3	1025.4-1008029	1	Патрубок
	6	M8-6gx25.88.35.019 ГОСТ 7796-70	2	Болт
	7	M8-6H.6.019 ГОСТ 5915-70	2	Гайка
	8	C 8.01.019 ГОСТ 6958-78	4	Шайба
	9	8T OCT 37.001.115-75	2	Шайба
	11	1109.02	1	Кронштейн
	12	1109.01	1	Фильтр воздушный
	13	1317.08	1	Патрубок силиконовый 60x80 красный
	14	5000.09	2	Хомут с червячной резьбой 90-110
15	5000.07	2	Хомут с червячной резьбой 60-80	

<sup>1)</sup> Для тракторов «Беларус-922.4»

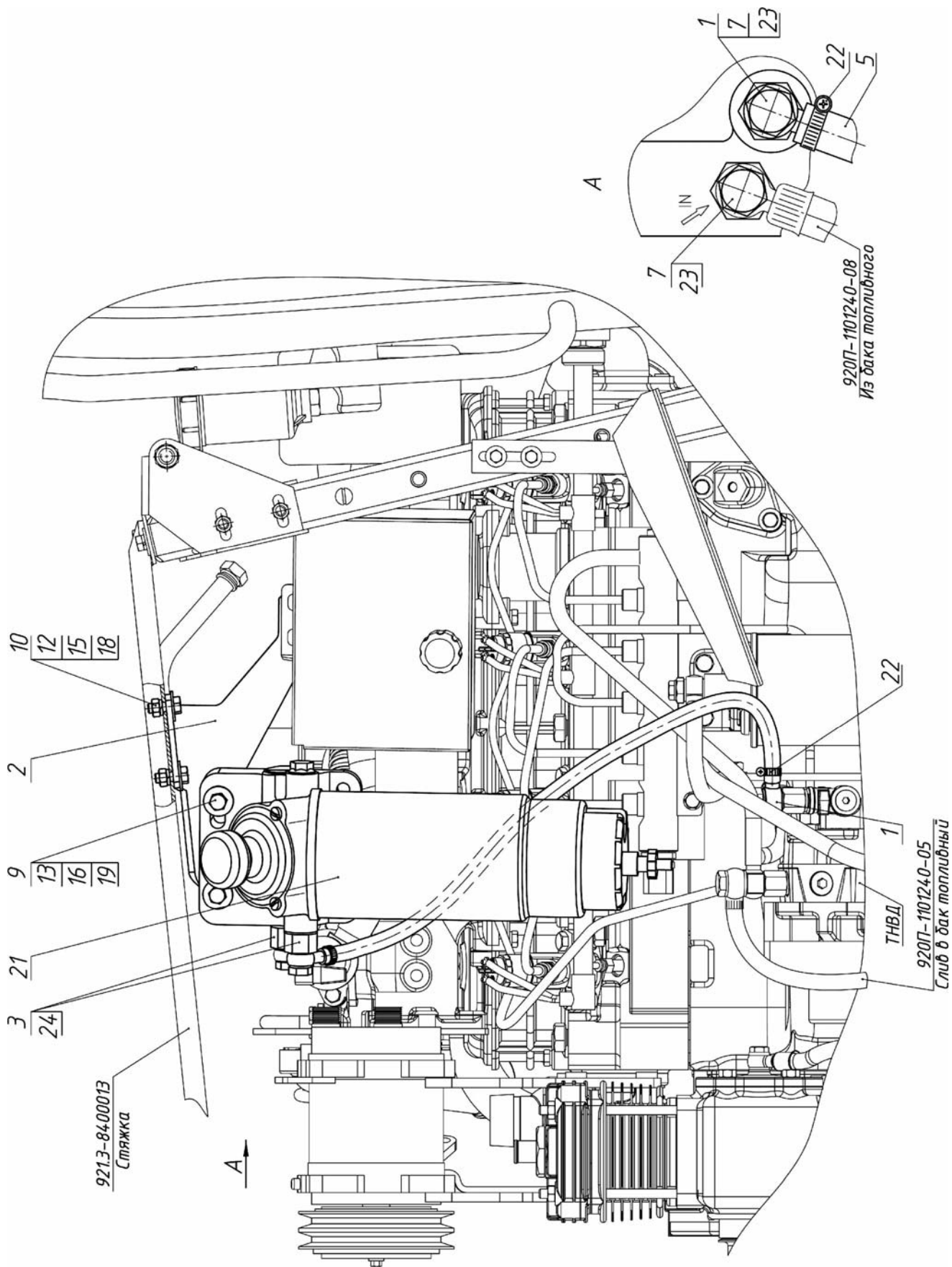


Рис.11.6. Установка топливного фильтра

**Группа 11 Система питания**  
**Подгруппа 1117 Установка топливного фильтра**

№ рис.	№ поз.	№ узла или детали	Кол-во	Наименование
11.6		<b>922-1117100</b>		Установка топливного фильтра
	1	Ф80-3407720	2	Маслопровод
	2	922-1117111	1	Кронштейн
	3	1221-1101492	2	Штуцер
	5	920-1101162-02	1	Трубка
	7	Д18-051	2	Болт
	9	М10-6gx65.88.35.019 ГОСТ 7795-70	2	Болт
	10	М8-6gx20.88.35.019 ГОСТ 7796-70	2	Болт
	12	М8-6Н.6.019 ГОСТ 5915-70	2	Гайка
	13	М10-6Н.6.019 ГОСТ 5915-70	2	Гайка
	15	С 8.01.019 ГОСТ 6958-78	2	Шайба
	16	С 10.01.019 ГОСТ 6958-78	2	Шайба
	18	8Т ОСТ 37.001.115-75	2	Шайба
	19	10 ОТ ОСТ 37.001.115-75	2	Шайба
	21	PreLine 420 66 606 62 983	1	Фильтр предварительный
22	"НОРМА" TORRO 12-20/9-С6W	2	Хомут	
23	4600.18	4	Шайба РМ14	
24	4600.19	2	Шайба РМ3/8	

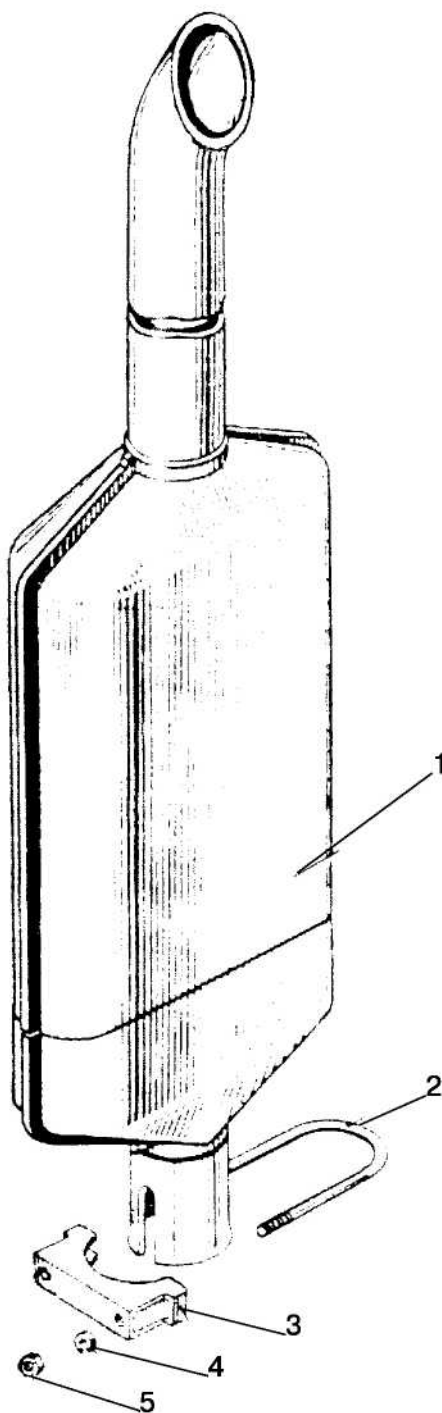


Рис. 12.1. Глушитель

**Группа 12 Система выпуска газов  
Подгруппа 1205 Глушитель**

<b>№ рис.</b>	<b>№ поз.</b>	<b>Обозначение</b>	<b>Кол-во</b>	<b>Наименование</b>
12.1		<b>245-1205015-01</b>	1	Глушитель (1-5)
		245-1205130	1	Хомут (2-5)
	1	245-1205020-01	1	Глушитель
	2	245-1205131	1	Скоба
	3	245-1205132	1	Хомут
	4	С 10.01.019 ГОСТ 11371-78	2	Шайба
	5	80-1205136	2	Гайка

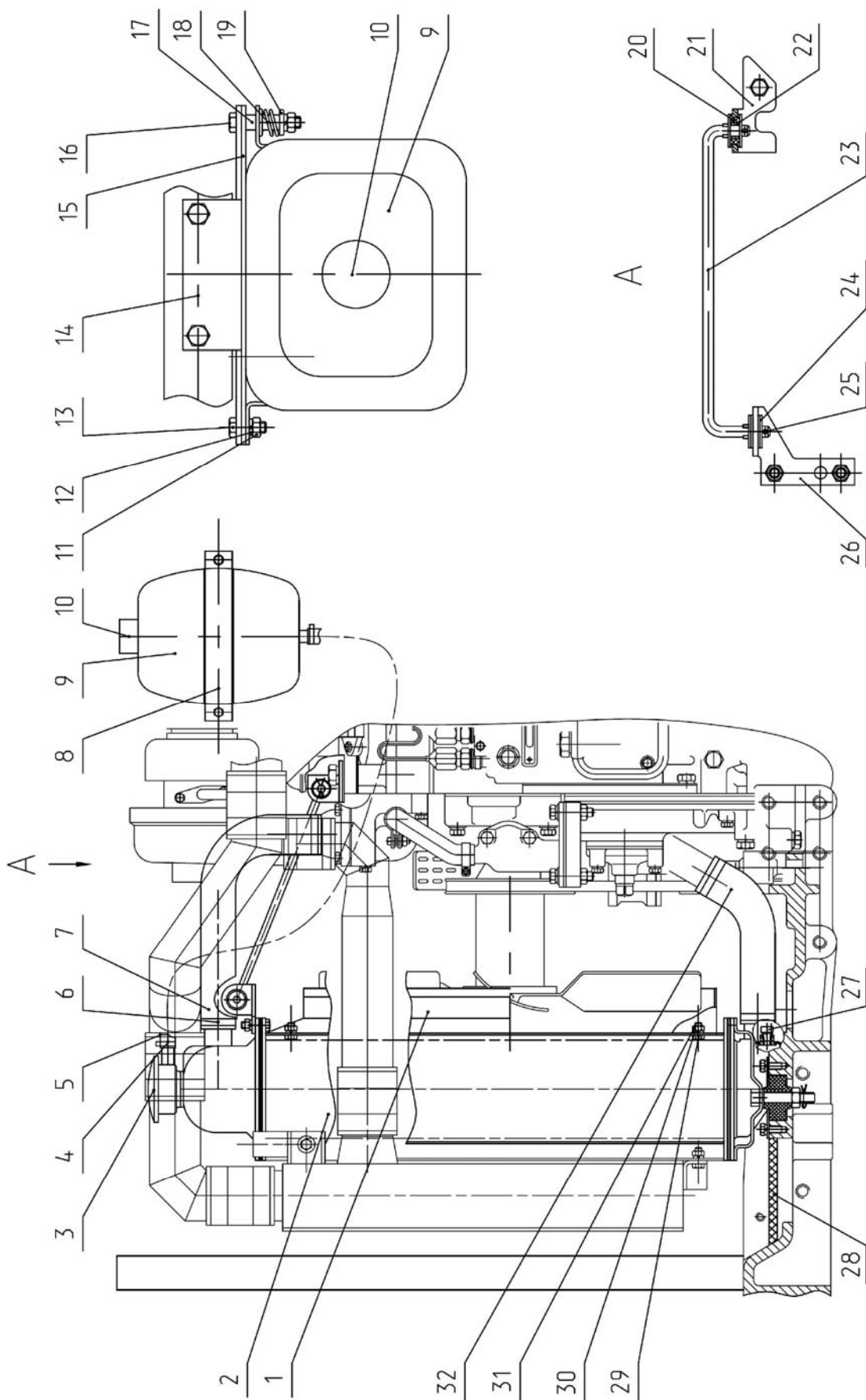


Рис. 13.1. Блок охлаждения 1025-1301009-Б



**Группа 13 Система охлаждения  
Подгруппа 1301 Блок охлаждения**

№ рис	№ поз.	Обозначение	Кол-во	Наименование
13.1		<b>1025-1301009-Б</b> <sup>1)</sup>	1	Блок охлаждения (1-32)
	1	85-1309080	1	Кожух вентилятора
	2	1025.13.01.010 Б ТУ 4791-004-11943236-2006	1	Радиатор водяной
	3	A21.01.270-1	1	Пробка
	4	5000.02	2	Хомут с червячной резьбой 16-27
	5	14x23-1,6 ГОСТ 10362-76	1	Рукав (400 мм)
	6	5000.05	4	Хомут с червячной резьбой 35-50
	7	85-1303010	1	Шланг
	8	80-1311002	1	Хомут
	9	80П-1311010-А	1	Бачок расширительный
	10	80П-1311011	1	Пробка
	11	M6-6H.6.019 ГОСТ 6958-78	2	Гайка
	12	6T OCT 37.001.115-75	2	Шайба
	13	M6-6gx16.88.35.019 ГОСТ 7798-70	1	Болт
	14	923-1311001	1	Кронштейн
	15	80-1311004	1	Пластина
	16	M6-6gx40.88.35.019 ГОСТ 7795-70	1	Болт
	17	80-1311003	1	Втулка
	18	54.06.413	1	Пружина
	19	80-1311006	1	Тарелка
	20	85-1302071	2	Амортизатор
	21	80-1302011	1	Кронштейн
	22	90-1302004	2	Трубка
	23	1025-1302003-Б	1	Растяжка
	24	C8.01.019 ГОСТ 6958-78	4	Шайба
	25	3.2x18.019 ГОСТ 397-79	4	Шплинт
	26	1520-1302072	1	Кронштейн
	27	КГ 1/4".A12.019 ТУ 23.1.506-91	1	Пробка
	28	952.4-1301320	1	Уплотнитель
	29	M8-6gx16.88.35.019 ГОСТ 7798-70	10	Болт
	30	8T OCT 37.001.115-75	10	Шайба
	31	M8-6H.6.019 ГОСТ 5915-70	4	Гайка
32	85-1303001	1	Шланг	

<sup>1)</sup> Для тракторов «Беларус-922.3»

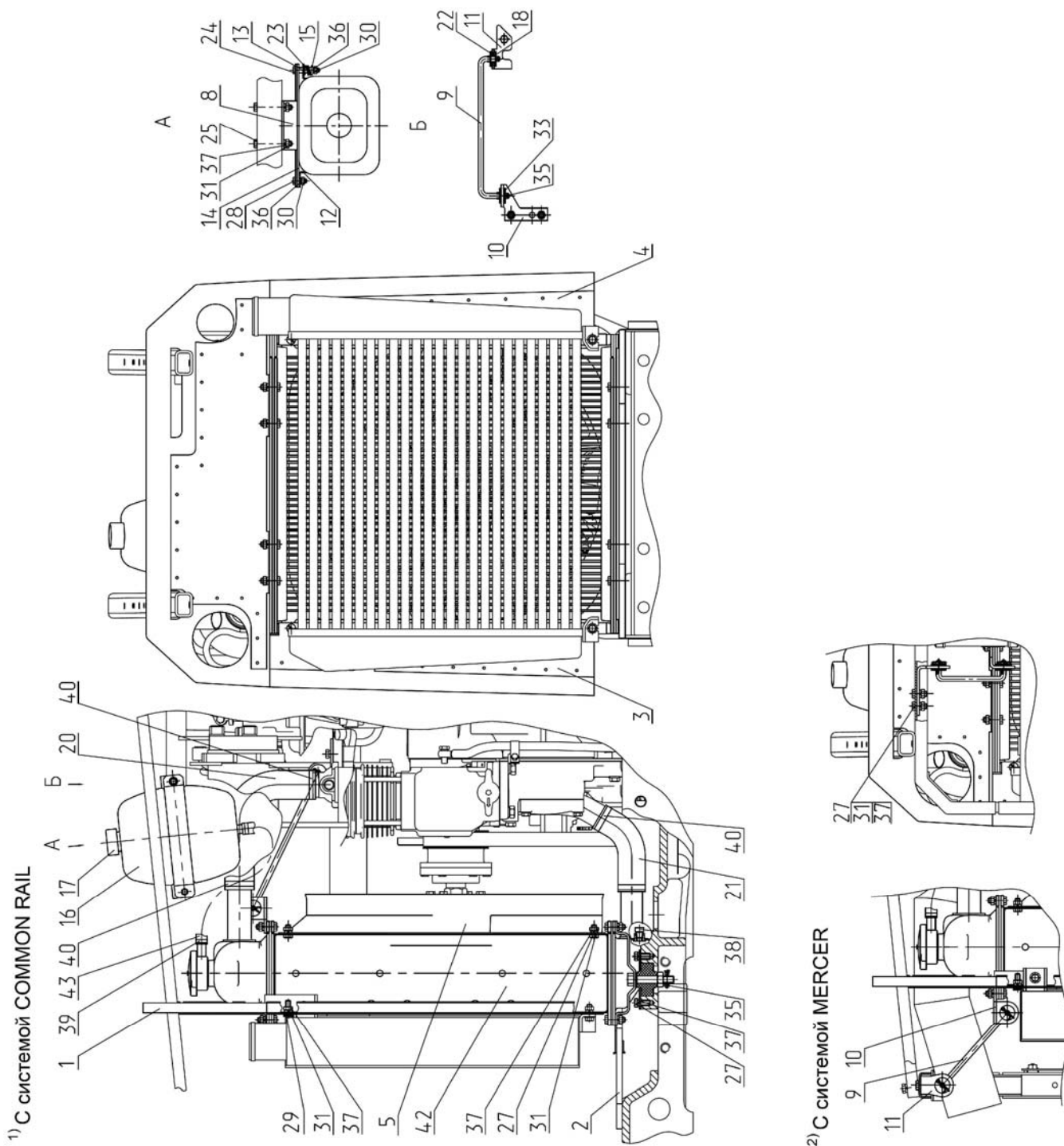


Рис. 13.2. Блок охлаждения 952.4-1301009

**Группа 13 Система охлаждения  
Подгруппа 1301 Блок охлаждения**

№ рис.	№ поз.	№ узла или детали	Кол-во	Наименование	
13.2		<b>952.4-1301009</b> <sup>1)</sup>	1	Блок охлаждения	
		<b>952.4-1301009-01</b> <sup>2)</sup>	1	Блок охлаждения	
	1	952.4-1301310	1	Уплотнитель	
	2	952.4-1301320	1	Уплотнитель	
	3	952.4-1301330	1	Уплотнитель	
	4	952.4-1301330-01	1	Уплотнитель	
	5	70-1309080	1	Кожух вентилятора	
	8	952.4-1311001	1	Кронштейн	
	9	1025-1302003-Б <sup>1)</sup>	1	1	Растяжка
		1025-1302003-Б-01 <sup>2)</sup>			
	10	1520-1302072	1	Кронштейн	
	11	80-1302011 <sup>1)</sup>	1	1	Кронштейн
		952.4-1302001 <sup>2)</sup>			
	12	80-1311002	1	Хомут	
	13	80-1311003	1	Втулка	
	14	80-1311004	1	Пластина	
	15	80-1311006	1	Тарелка	
	16	80П-1311010-А	1	Бачок расширительный	
	17	80П-1311011	1	Пробка	
	18	85-1302071	2	Амортизатор	
	20	85-1303001	1	Шланг	
	21	85-1303010	1	Шланг	
	22	90-1302004	2	Трубка	
	23	54.06.413	1	Пружина	
	24	M6-6gx40.88.35.019 ГОСТ 7795-70	1	Болт	
	25	M8-6gx55.88.35.019 ГОСТ 7795-70	2	Болт	
	27	M8-6gx16.88.35.019 ГОСТ 7796-70	8 <sup>1)</sup>	1	Болт
			10 <sup>2)</sup>		
	28	M6-6gx16.88.35.019 ГОСТ 7798-70	1	Болт	
	29	В.М8-6gx25.58.019 ГОСТ 17475-80	2	Винт	
	30	M6-6H.6.019 ГОСТ 5915-70	2	Гайка	
	31	M8-6H.6.019 ГОСТ 5915-70	8 <sup>1)</sup>	1	Гайка
			10 <sup>2)</sup>		
	33	С 8.01.019 ГОСТ 6958-78	4	Шайба	
	35	3,2x18.019 ГОСТ 397-79	4	Шплинт	
	36	6Т ОСТ 37.001.115-75	2	Шайба	
	37	8Т ОСТ 37.001.115-75	12 <sup>1)</sup>	1	Шайба
			14 <sup>2)</sup>		
	38	КГ 1/4". А12.019 ТУ 23.1.506-91	1	Пробка	
	39	5000.02	2	Хомут с червячной резьбой 16-27	
	40	5000.05	4	Хомут с червячной резьбой 35-50	
	42	1025.13.01.010 Б	1	Радиатор водяной	
	43	14x23-1,6 ГОСТ 10362-76	1	Рукав (400 мм)	

<sup>1)</sup> Для тракторов «Беларус-922.4» (с двигателем Д-245.5S3А)  
<sup>2)</sup> Для тракторов «Беларус-922.4» (с двигателем Д-245.5S3АМ)

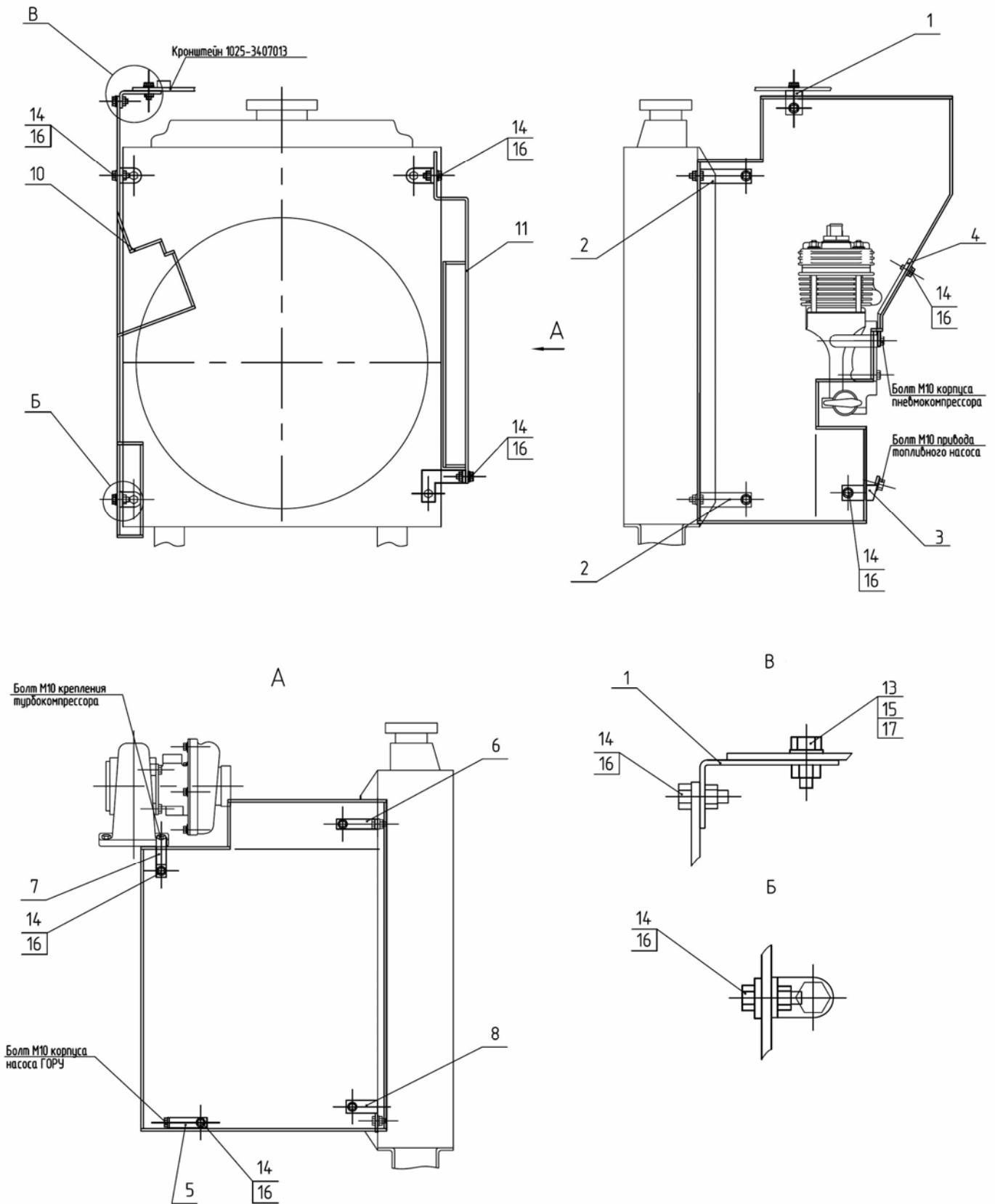


Рис.13.3 Ограждение вентилятора

Группа 13 Система охлаждения  
Подгруппа 1309 Ограждение вентилятора

№ рис.	№ поз.	Обозначение	Кол-во	Наименование
13.3		<b>1025-1309300</b>	1	Ограждение вентилятора
	1	1025-1309070	1	Кронштейн
	2	1025-1309075	2	Кронштейн
	3	1025-1309075-01	1	Кронштейн
	4	1025-1309075-02	1	Кронштейн
	5	1025-1309080	1	Кронштейн
	6	1025-1309080-01	1	Кронштейн
	7	1025-1309085	1	Кронштейн
	8	1025-1309090	1	Кронштейн
	10	1025-1309041	1	Ограждение левое
	11	1025-1309051-Б	1	Ограждение правое
	13	M8-6gx20.88.35.019 ГОСТ 7796-70	1	Болт
	14	M6-6gx14.88.35.019 ГОСТ 7798-70	9	Болт

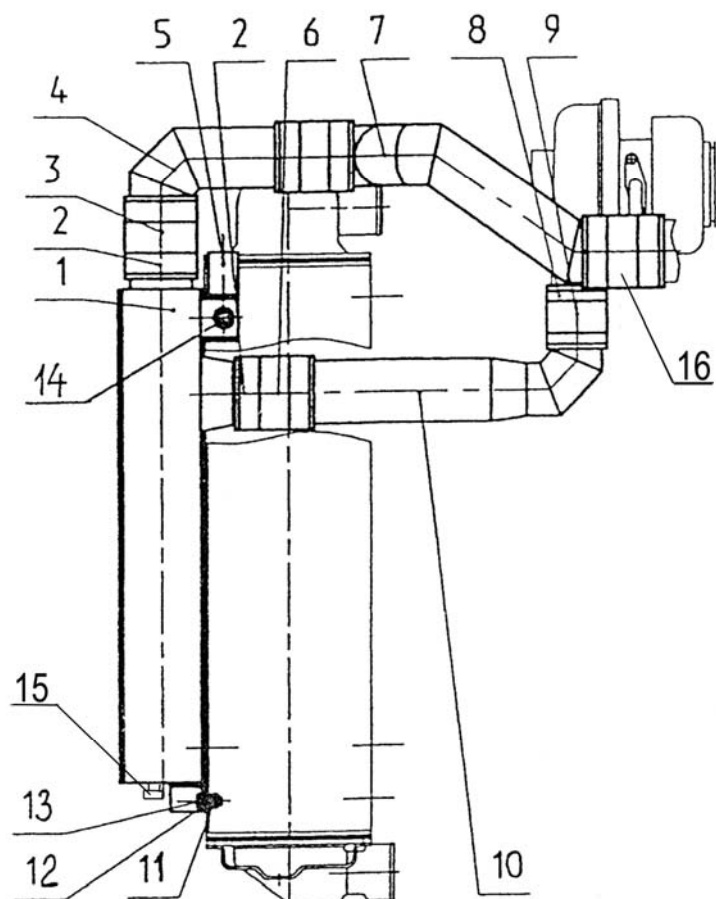


Рис.13.4 Установка охладителя

**Группа 13. Система охлаждения**  
**Подгруппа 1317. Установка охладителя**

№ рис.	№ поз.	Обозначение	Кол-во	Наименование
13.4		<b>1025-1317010</b>		Установка охладителя
	1	1025-1317100	1	Охладитель наддувочного воздуха
	2	"НОРМА" GBS 71/25 W2	8	Хомут
	3	"Sico Rubena" 270 003 151-A или PR001-60-80-PES или 978059079	2	Патрубок силиконовый 60x80 синий
	4	1025П-1317600	1	Воздуховод
	5	1025-1317735	2	Кронштейн
	6	"Sico Rubena" 270 003 151-B или PR001-60-80-MA или 978060082	1	Патрубок силиконовый 60x80 красный
	7	1025-1317610	1	Воздуховод
	8	"НОРМА" GBS 61/20 W2	2	Хомут
	9	"Sico Rubena" 270 003 194-B или PR001-50-100-MA	1	Патрубок силиконовый 50x100 красный
	10	1025П-1317620	1	Воздуховод
	11	M8-6H.6.019 ГОСТ 5915-70	2	Гайка
	12	C 8.01.019 ГОСТ 6958-78	4	Шайба
	13	8T OCT 37.001.115-75	4	Шайба
	14	M8-6gx25.88.35.019 ГОСТ 7796-70	4	Болт
	15	КГ 1/4".A12.019	2	Пробка
16	"Sico Rubena" 270 003 191-A или PR001-63-80-PES	1	Патрубок силиконовый 63x80 синий	

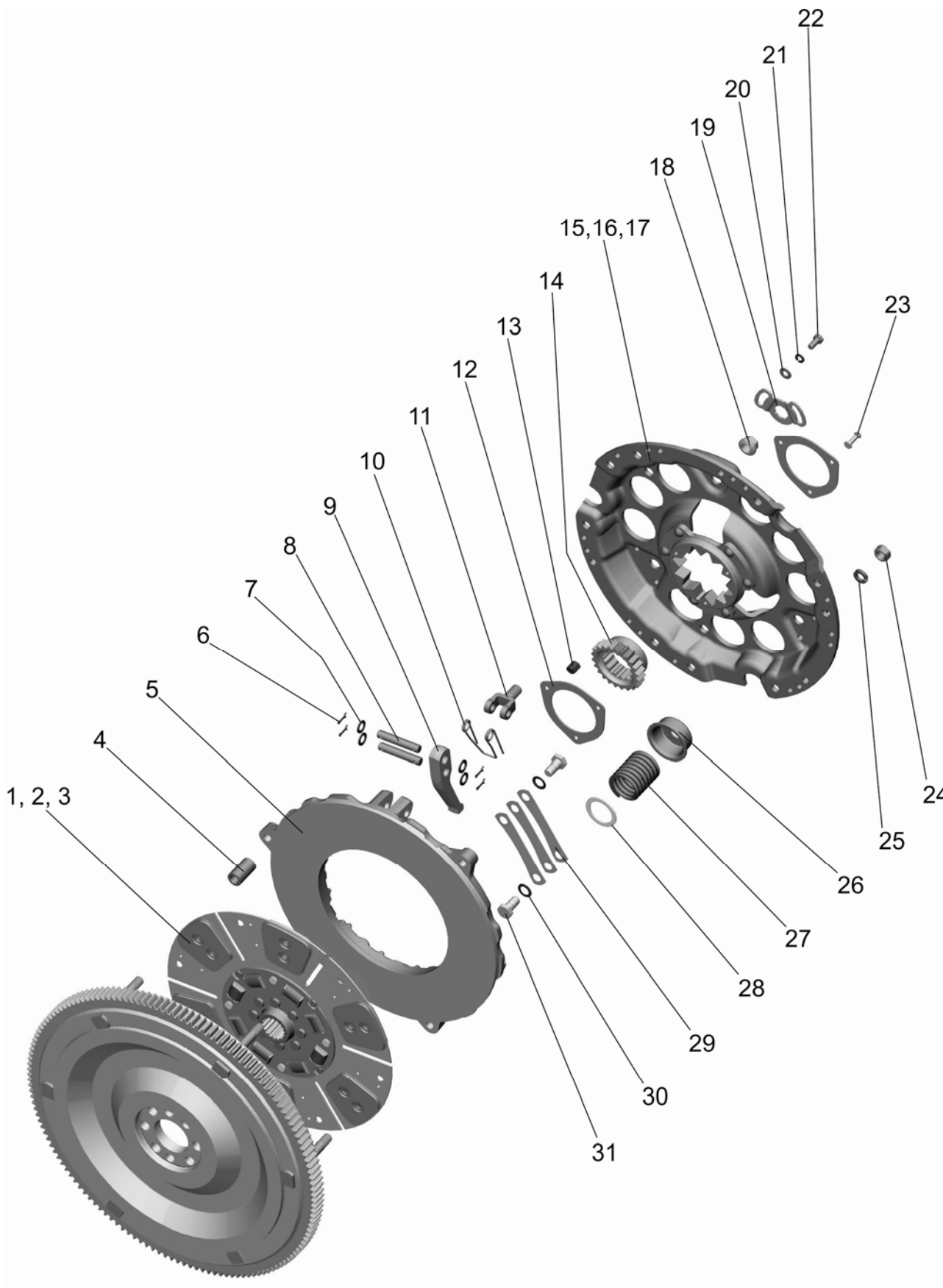


Рис.16.1. Установка сцепления 240-1005009-06



**Группа 16. Сцепление**  
**Подгруппа 1601. Установка сцепления**

№ рис	№ поз	Обозначение	240-1005009-06	Наименование
16.1.		80-1601090	1	Диск сцепления (5-15, 18-27, 28-31)
		85-1601120-Б	1	Диск опорный (12-15, 23)
	1	80-1601130-А	1	Диск ведомый (включает 2, 3)
	2	566528	12	Сегмент GBV 156400 (7650861d) (входит в 1)
	3	566529	12	Заклепка ТТ2 7050914 (входит в 1)
	4	70-1601074	6	Втулка
	5	80-1601093	1	Диск нажимной
	6	3,2x18.019 ГОСТ 397-79	12	Шплинт
	7	85-1601108	12	Шайба
	8	85-1601096	6	Палец
	9	85-1601094	3	Рычаг отжимной
	10	85-1601083	3	Пружина
	11	85-1601097	3	Вилка
	12	70-1601062	2	Шайба
	13	70-1601091	12	Демпфер
	14	70-1601053	1	Втулка
	15	85-1601125-Б	1	Диск опорный (в сборе с 16 и 17)
	16	70-1601051	1	Ступица (входит в 15)
	17	8x22.01 ГОСТ 10299-80	6	Заклепка (входит в 15)
	18	85-1601109-А	3	Гайка регулировочная
	19	85-1601086	3	Шайба стопорная
	20	С 8.01.019 ГОСТ 11371-78	6	Шайба
	21	8Т ОСТ 37.001.115-75	6	Шайба
	22	М8-6gx16.88.35.019 ГОСТ 7796-70	6	Болт
	23	6x30.01 ГОСТ 10299-80	3	Заклепка
	24	М12x1,25-6Н.6.019 ГОСТ 5915-70	9	Гайка
	25	12 ОТ ОСТ 37.001.115-75	9	Шайба
	26	85-1601072-Б	9	Стакан
	27	85-1601115	9	Пружина
	28	85-1601118-Б	9	Шайба изолирующая
	29	85-1601124	9	Пластина
	30	85-1601121	6	Шайба
	31	85-1601126	6	Болт

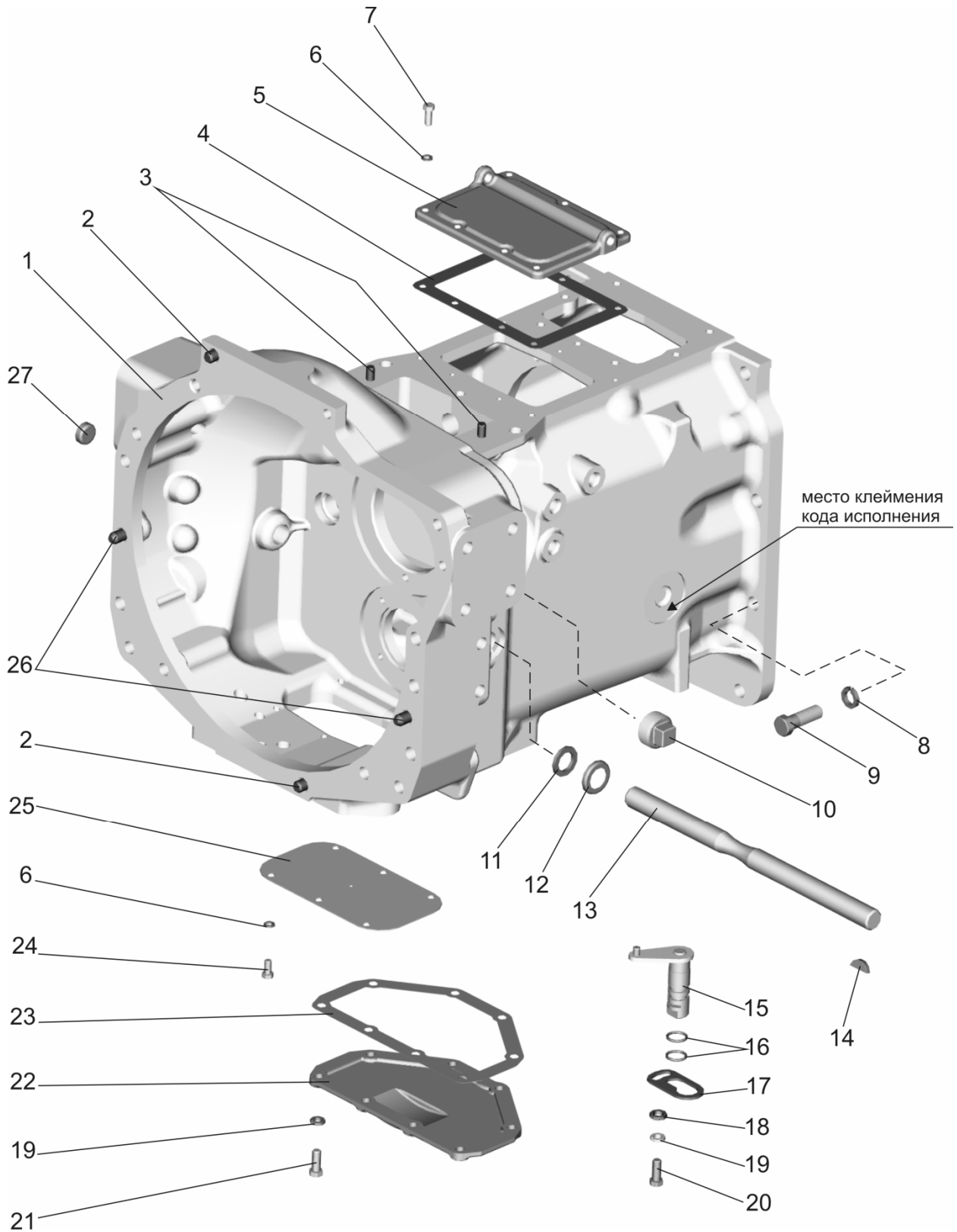


Рис.16.2. Корпус сцепления

Группа 16. Сцепление  
Подгруппа 1601. Корпус сцепления

№ рис.	№ поз.	Обозначение	Кол-во	Наименование	Примечание
16.2		922-1600010-03	1	Корпус сцепления ( $n_{дв}=1800^{об}/_{мин}$ , синхро-ускоритель) <b>рис.16.2:</b> 1, 3-7, 10-25; <b>рис.16.3:</b> 3-8; <b>рис.16.4:</b> 1- 32; <b>рис.16.5:</b> 1а, 1б, 2-8. <b>рис.17.1:</b> 1-7, 8а, 9.	Код исполнения <b>43</b>
		922-1600010-02	1*	Корпус сцепления ( $n_{дв}=1800^{об}/_{мин}$ , синхро-редуктор) <b>рис.16.2:</b> 1, 3-7, 10-25; <b>рис.16.3:</b> 3-8; <b>рис.16.4:</b> 1- 32; <b>рис.16.5:</b> 1а, 1б, 2-8. <b>рис.17.1:</b> 1-9.	Код исполнения <b>42</b>

\* По заказу

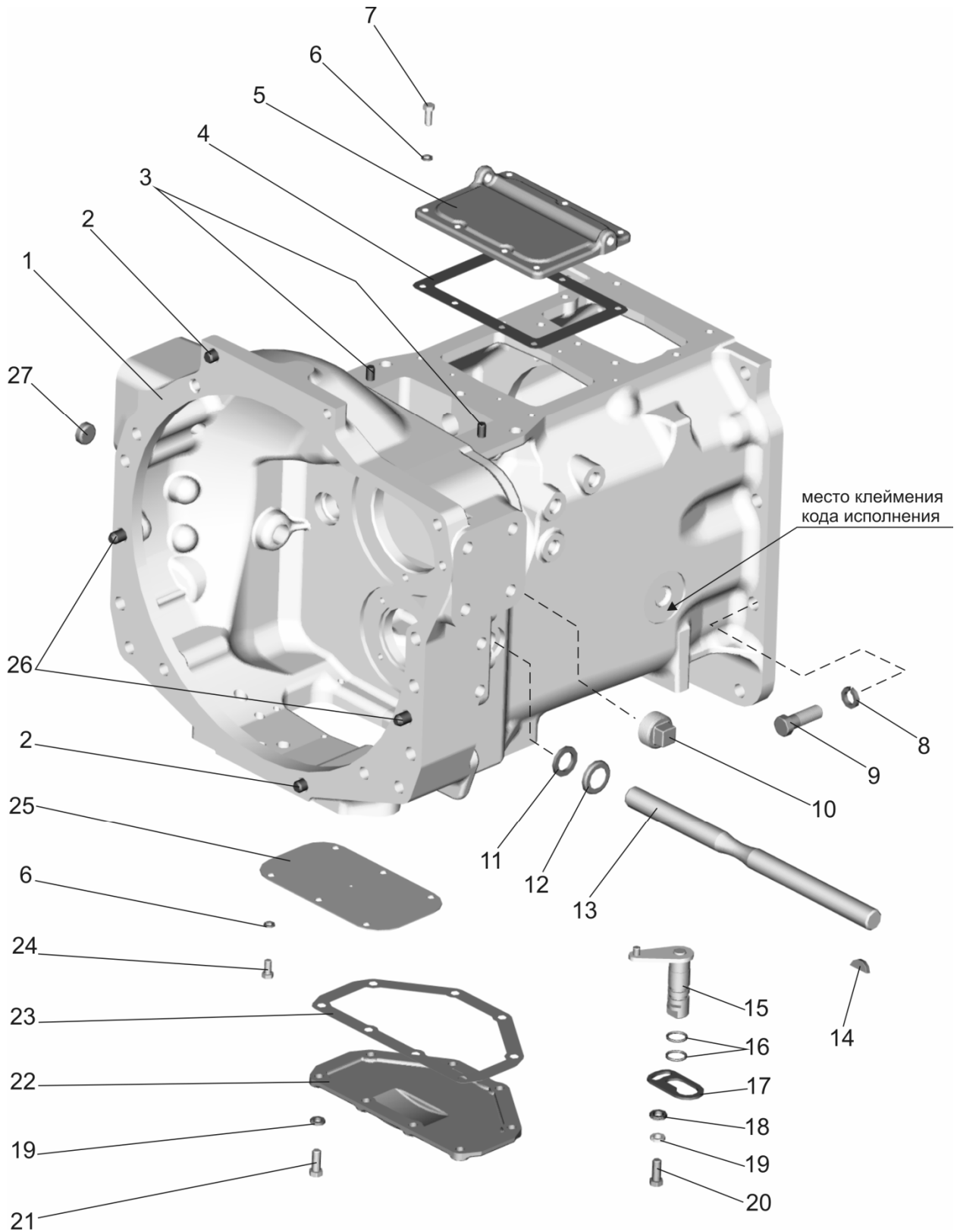


Рис.16.2. Корпус сцепления

**Группа 16. Сцепление**  
**Подгруппа 1601. Корпус сцепления**

№ рис.	№ поз.	Обозначение	Кол-во	Наименование
16.2	1	822-1601015	1	Корпус сцепления
	2	Д01-015	2	Штифт установочный
	3	ШЦК 10x25	2	Штифт
	4	50-1601345	1	Прокладка
	5	70-1601344	1	Крышка
	6	8Т ОСТ 37.001.115-75	11	Шайба
	7	M8-6gx20.88.35.019 ГОСТ 7796-70	7	Болт
	8	16 ОТ ОСТ 37.001.115-75	10	Шайба
	9	M16-6gx50.88.35.019 ГОСТ 7796-70	10	Болт
	10	ПК КГ 1¼"	1	Пробка
	11	80-4608024	1	Кольцо
	12	36-1601016	1	Корпус пылеотражателя
	13	50-1601215	1	Вал
	14	СШ-611	1	Шпонка 6x11
	15	70-1601140	1	Валик
	16	020-025-30-1-4 ГОСТ 18829-73/ГОСТ 9833-73	2	Кольцо
	17	80-1601099	1	Пластина
	18	С 10.01.019 ГОСТ 11371-78	1	Шайба
	19	10 ОТ ОСТ 37.001.115-75	9	Шайба
	20	M10-6gx20.88.35.019 ГОСТ 7796-70	1	Болт
	21	M10-6gx25.88.35.019 ГОСТ 7796-70	8	Болт
	22	50-1601315	1	Крышка
	23	70-1601314	2	Прокладка
	24	M8-6gx16.88.35.019 ГОСТ 7796-70	4	Болт
	25	50-1601341	1	Крышка
	26	50-1601352	2	Штифт установочный
	27	50-1601022	1	Заглушка

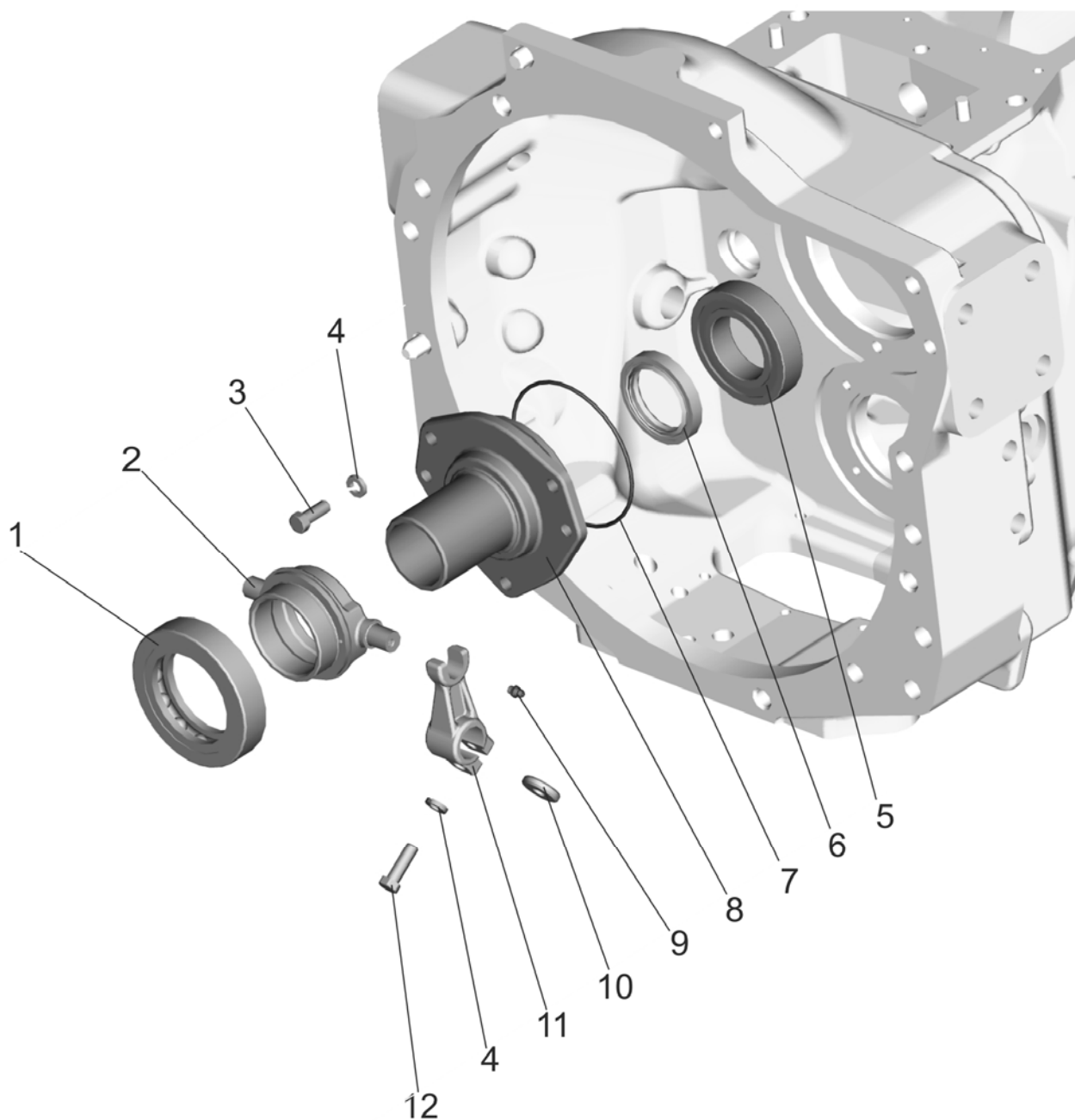


Рис.16.3. Корпус сцепления. Отводка.

Группа 16. Сцепление  
Подгруппа 1601. Корпус сцепления. Отводка.

№ рис.	№ поз.	Обозначение	Кол-во	Наименование
16.3		50-1601180-A	1	Отводка (включает 1,2,9)
	1	986714K1C23	1	Подшипник
	2	50-1601185-A	1	Отводка
	3	M10-6gx25.88.35.019 ГОСТ 7796-70	3	Болт
	4	10 ОТ ОСТ 37.001.115-75	5	Шайба
	5	60210 АУШ1 ГОСТ 7242-81	1	Подшипник
	6	240-1002055	1	Манжета (входит в 8)
	7	110-115-30-1-4 ГОСТ 18829-73/9833-73	1	Кольцо
	8	50-1601172-A	1	Кронштейн отводки (в сборе с 6)
	9	1.1.Ц9.хр ГОСТ 19853-74	1	Масленка
	10	50-1601218	2	Шпонка
	11	50-1601203	2	Вилка
12	M10-6gx30.88.35.019 ГОСТ 7796-70	2	Болт	

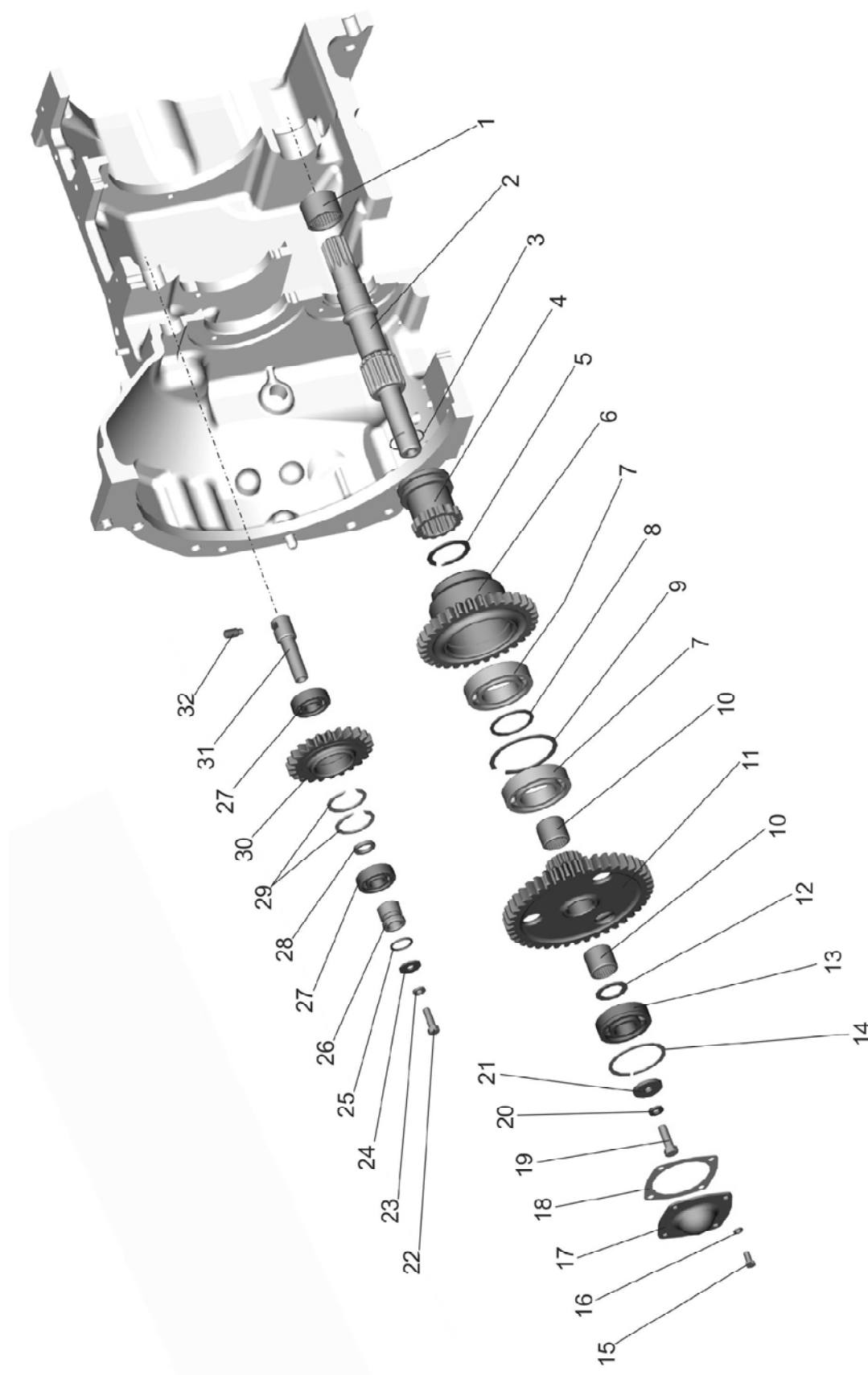


Рис.16.4. Корпус сцепления (привод ВОМ, привод насоса гидросистемы навески)



**Группа 16. Сцепление**  
**Подгруппа 1601. Корпус сцепления**  
**(привод ВОМ, привод насоса гидросистемы навески)**

№ рис	№ поз	Обозначение	Кол-во	Наименование
16.4		50-1601240	1	Блок шестерен ВОМ (5-11)
		50-1601330-А	1	Шестерня (27-30)
	1	942/40 ГОСТ 4060-78	1	Подшипник
	2	70-1601021-Б	1	Вал ведомый
	3	70-1601076	1	Кольцо
	4	70-1601081	1	Муфта
	5	2С50 ГОСТ 13940-86	1	Кольцо
	6	50-1601086	1	Шестерня привода ВОМ
	7	210 АУШ1 ГОСТ 8338-75	2	Подшипник
	8	70-1601083	1	Шайба распорная
	9	2С90 ГОСТ 13941-86	1	Кольцо
	10	943/30 ГОСТ 4060-78	2	Подшипник
	11	50-1601088-Б	1	Шестерня привода ВОМ
	12	70-1601082	1	Шайба
	13	6-50306К ГОСТ8338-75/ГОСТ2893-82	1	Подшипник
	14	72 ГОСТ 2893-82	1	Кольцо
	15	М8-6gx16.88.35.019 ГОСТ 7796-70	4	Болт
	16	8Т ОСТ 37.001.115-75	4	Шайба
	17	50-1601089	1	Крышка
	18	50-1601091	1	Прокладка
	19	М12-6gx35.88.35.019 ГОСТ 7796-70	1	Болт
	20	12 ОТ ОСТ 37.001.115-75	1	Шайба
	21	50-1601038	1	Шайба
	22	М10-6gx30.88.35.019 ГОСТ 7796-70	1	Болт
	23	10 ОТ ОСТ 37.001.115-75	1	Шайба
	24	С 10x6.01.019 ГОСТ 6958-78	1	Шайба
	25	025-030-30-1-4 ГОСТ 18829-73/9833-73	1	Кольцо
	26	50-1601336	1	Втулка
	27	304А ГОСТ 8338-75	2	Подшипник
	28	50-1601333	1	Шайба распорная
	29	50-1701464	2	Кольцо пружинное
	30	50-1601331-А	1	Шестерня промежуточная
31	50-1601335	1	Ось шестерни	
32	В.М12-6gx25.14Н.019 ГОСТ 1478-93	1	Винт	

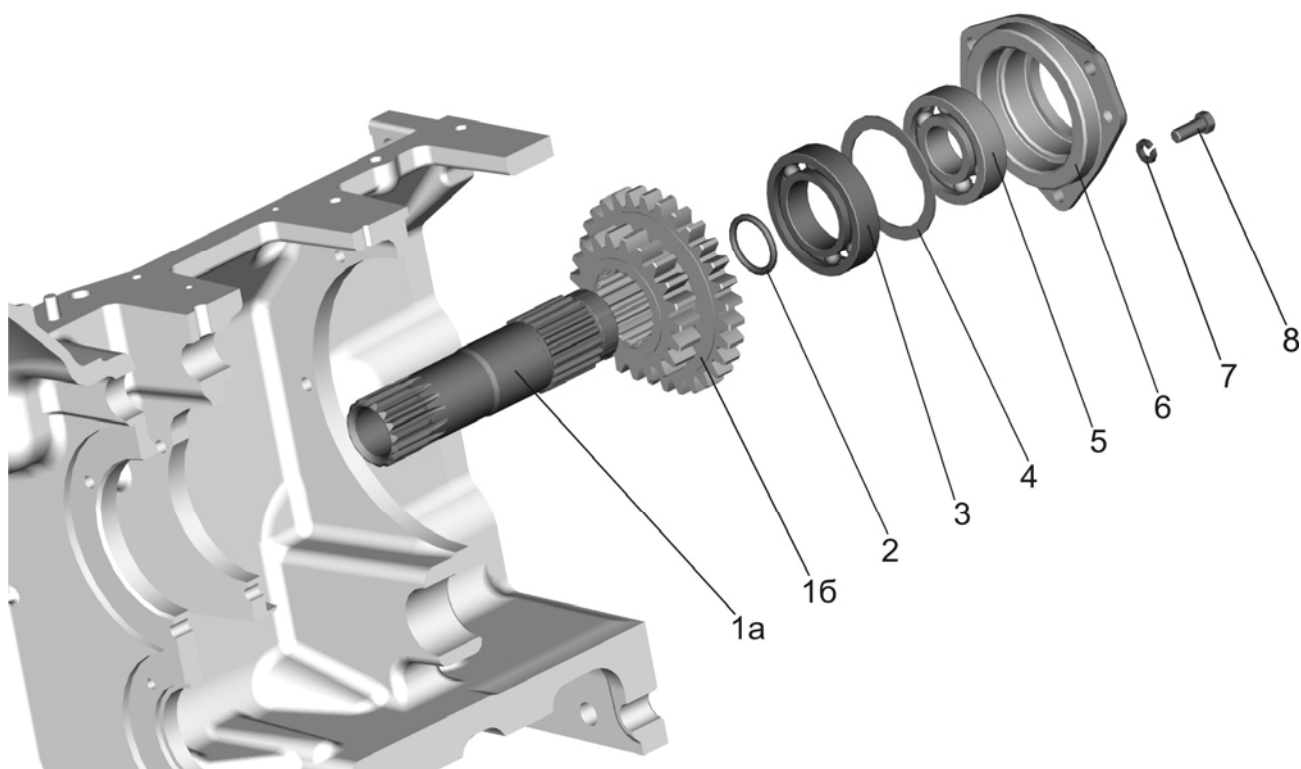


Рис.16.5. Корпус сцепления. Привод ВОМ. ( $n_{дв}=1800$  об/мин)

Группа 16. Сцепление  
Подгруппа 1601. Корпус сцепления. Привод ВОМ.

№ рис	№ поз.	Обозначение	Кол-во	Наименование
16.5	1а	50-1601023	1	Вал
	1б	50-1601024	1	Шестерня
	2	50-1601321	1	Кольцо уплотнительное
	3	210 АУШ1 ГОСТ8338-75	1	Подшипник
	4	50-1601027	1	Шайба упорная
	5	307А ГОСТ 8338-75	1	Подшипник
	6	70-1601028	1	Кронштейн
	7	10 ОТ ОСТ 37.001.115-75	3	Шайба
8	M10-6gx25.88.35.019 ГОСТ 7796-70	3	Болт	

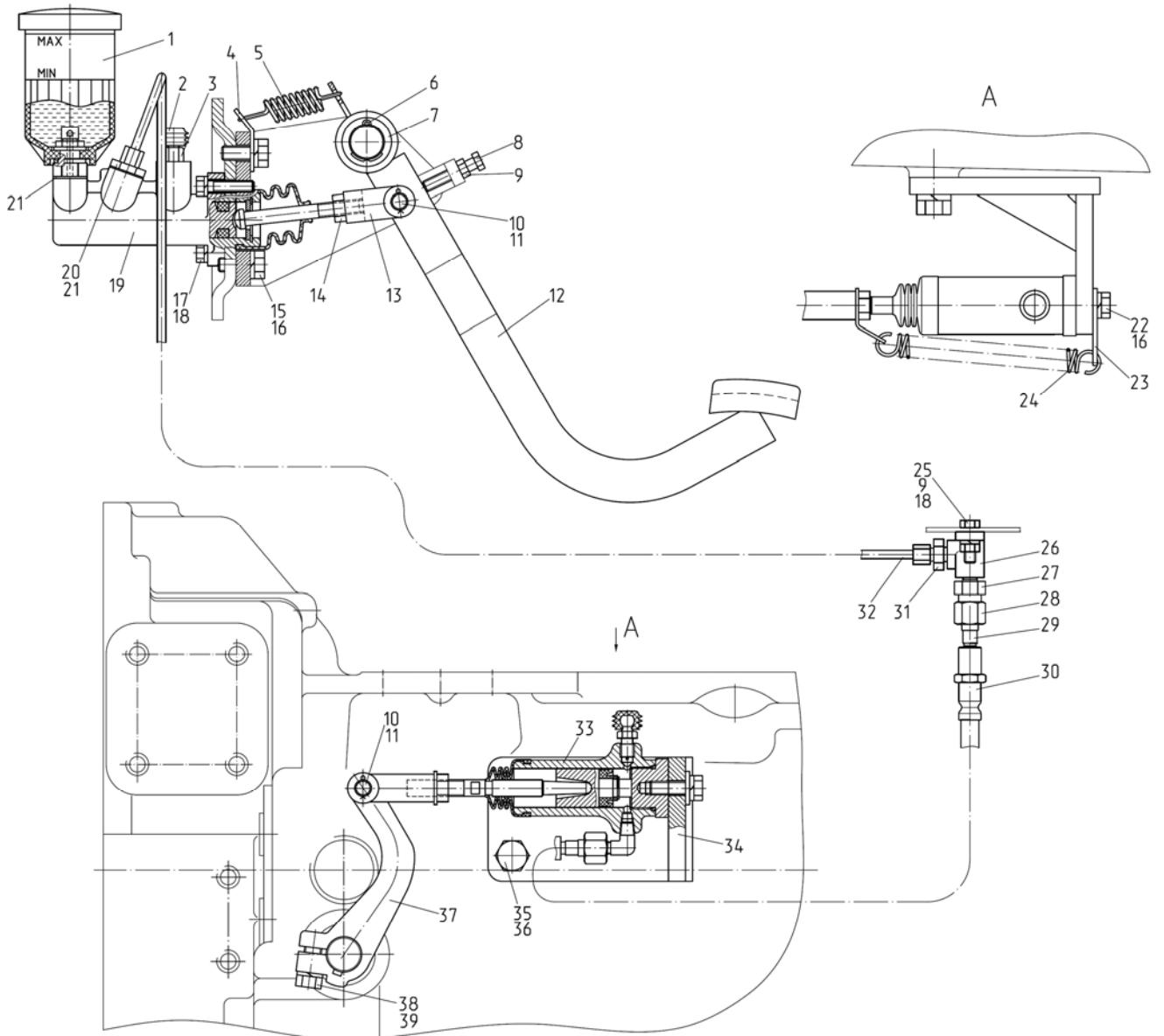


Рис.16.6. Управление сцеплением

**Группа 16. Сцепление**  
**Подгруппа 1602. Управление сцеплением**

№ рис	№ поз.	Обозначение	Кол-во	Наименование
16.6		<b>822-1602010</b>	1	Управление сцеплением
	1	822-1602120	1	Бачок (см. рис. 16.8)
	2	142-1602377	1	Колпачок (Допуск. замена на 5320-3401377)
	3	1522-1602371	1	Клапан
	4	80-1602116	1	Ушко
	5	70-4616033 зам	1	Пружина
	6	4x36.019 ГОСТ 397-79	1	Шплинт
	7	50-3406037	1	Шайба
	8	M8-6gx40.88.35.019 ГОСТ 7795-70	1	Болт
	9	M8-6H.6.019 ГОСТ 5915-70	3	Гайка
	10	3,2x18.019 ГОСТ 397-79	2	Шплинт
	11	12x32 ОСТ 37.001.163-97	2	Палец
	12	822-1602020	1	Педадь
	13	822-3502203	1	Вилка
	14	M10-6H.6.019 ГОСТ 5915-70	1	Гайка
	15	M10-6gx25.88.35.019 ГОСТ 7796-70	4	Болт
	16	10 ОТ ОСТ 37.001.115-75	5	Шайба
	17	M8-6gx35.88.35.019 ГОСТ 7796-70	2	Болт
	18	8T ОСТ 37.001.115-75	4	Шайба
	19	S73067386	1	Цилиндр главный "CARLISLE" (см. рис.16.7)
	20	822-3503083	1	Штуцер
	21	Д18-055-А	2	Кольцо уплотнительное
	22	M10-6gx30.88.35.019 ГОСТ 7796-70	1	Болт
	23	923-1602116	1	Ушко
	24	70-4803019	1	Пружина
	25	M8-6gx25.88.35.019 ГОСТ 7796-70	2	Болт
	26	80B-1602106-Б	1	Угольник
	27	822-3503155	1	Штуцер
	28	Д80-4607212	2	Гайка
	29	923-3503221	2	Ниппель
	30	2022-1602200-01	1	Рукав гибкий сцепления, тип I
	31	822-3503701	1	Штуцер
	32	922-1602180	1	Маслопровод
	33	822-1602550-Б	1	Цилиндр рабочий (см. рис.16.9)
	34	921-1602060	1	Кронштейн
	35	M16-6gx32.88.35.019 ГОСТ 7796-70	2	Болт
	36	16 ОТ ОСТ 37.001.115-75	2	Шайба
	37	80-1601219-Б	1	Рычаг
	38	M12-6gx35.88.35.019 ГОСТ 7796-70	1	Болт
39	12 ОТ ОСТ 37.001.115-75	1	Шайба	

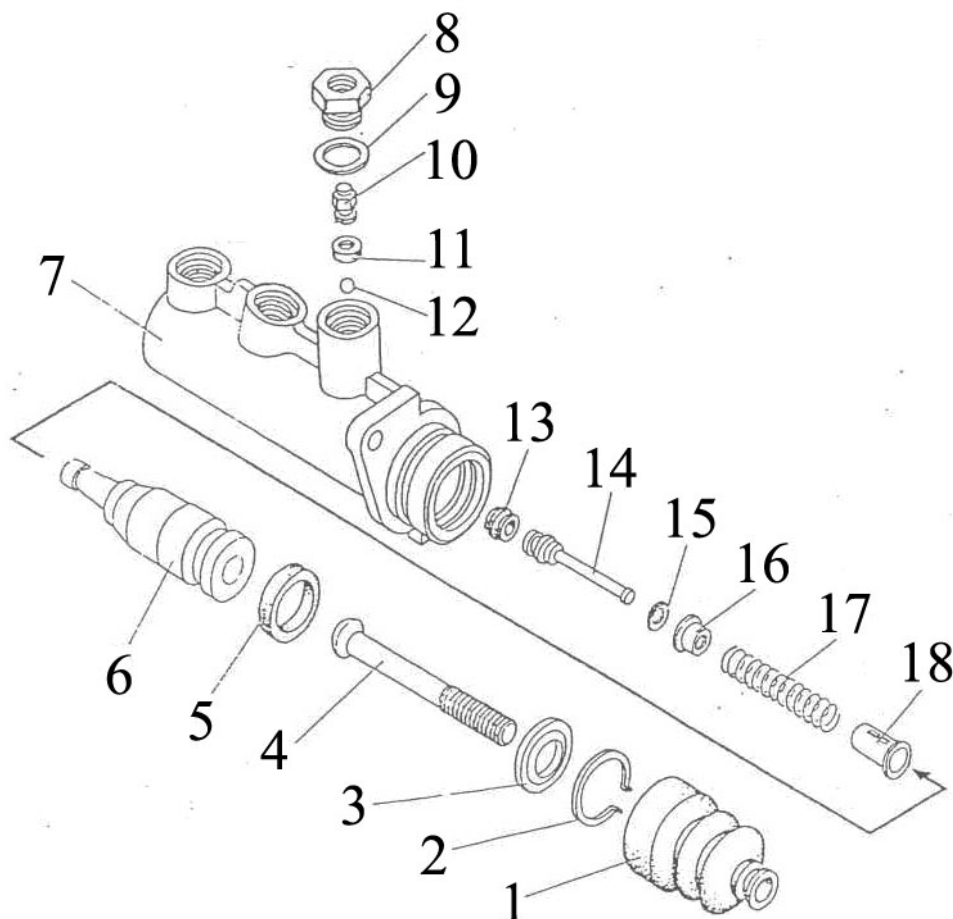


Рис. 16.7. Цилиндр главный «Carlisle»

**Группа 16 Сцепление**  
**Подгруппа 1602 Цилиндр главный «Carlisle»**

№ рис.	№ поз.	№ узла или детали	Кол-во	Наименование
16.7		S73067386	1	Цилиндр главный "CARLISLE"
	1		1	Чехол
	2		1	Кольцо стопорное
	3		1	Пружинная шайба
	4		1	Штанга толкателя
	5	64674598	1	Манжета
	6		1	Плунжер
	7		1	Корпус
	8		1	Держатель клапана
	9		1	Прокладка
	10		1	Клапан перепускной
	11		1	Прокладка
	12		1	Шарик
	13	362802	1	Клапан запорный
	14		1	Стержень клапана
	15		1	Шайба
	16		1	Втулка
	17		1	Пружина
18		1	Держатель клапана	

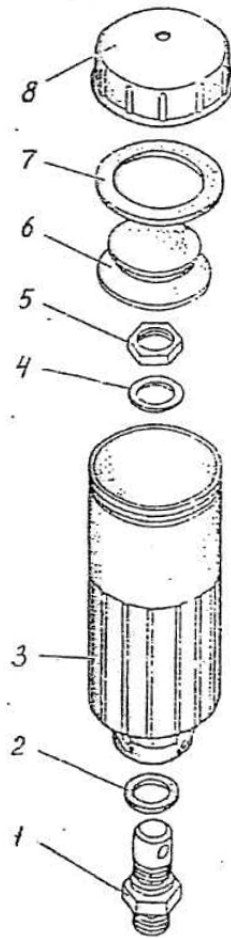


Рис.16.8. Бачок

**Группа 16. Сцепление**  
**Подгруппа 1602. Бачок**

№ рис	№ поз.	Обозначение	Кол-во	Наименование
16.8		<b>822-1602120</b>	1	Бачок
	1	822-1602126	1	Штуцер
	2	822-1602127	1	Кольцо
	3	822-1602121	1	Корпус
	4	С 12.01.019 ГОСТ 11371-78	1	Шайба
	5	М12х1,25-6Н.04.019 ГОСТ 5916-70	1	Гайка
	6	822-1602123	1	Тарелка
	7	822-1602124	1	Прокладка
8	822-1602122	1	Крышка	

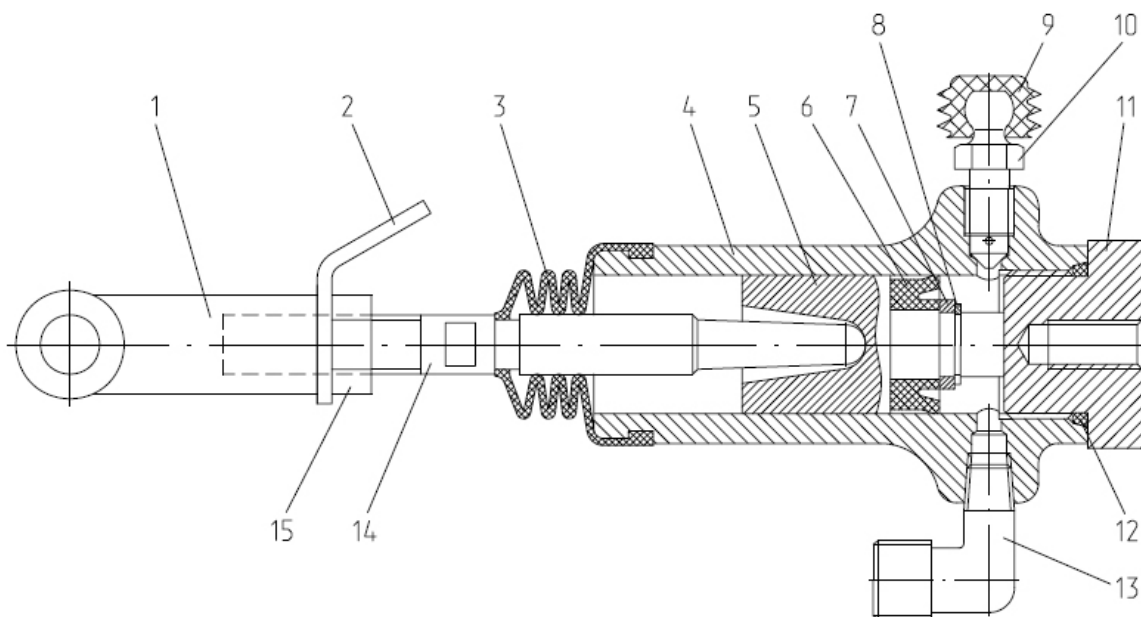


Рис.16.9. Цилиндр рабочий

**Группа 16. Сцепление**  
**Подгруппа 1602. Цилиндр рабочий**

№ рис	№ поз.	Обозначение	Кол-во	Наименование
16.9		<b>822-1602550-Б</b>	1	Цилиндр рабочий
		822-1602555-Б	1	Поршень (5-8)
	1	50-3502203	1	Вилка
	2	80-1602116	1	Ушко
	3	142-1602569	1	Чехол
	4	1221В-1602551	1	Корпус
	5	822-1602556-Б	1	Поршень
	6	N14-102 (14x28x10) Simrit 85 EPDMV MOO 282	1	Манжета (фирма "Фройденберг")
	7	1221В-1602517-Б	1	Втулка распорная
	8	С13 ГОСТ 13940-86	1	Кольцо
	9	142-1602377	1	Колпачок
	10	142-1602371	1	Клапан
	11	1221В-1602561	1	Крышка
	12	OR EPDM70 02700250	1	Кольцо резиновое уплотнительное
	13	822-3503037	1	Угольник ввертной
14	822-1602112	1	Тяга	
15	M12x1,25-6H.04.019 ГОСТ 5916-70	1	Гайка	



**Группа 17. Коробка передач**

Таблица – Комплектация моделей тракторов

Обозначение КП	Маркировка КП	Наличие исполнения для модели трактора БЕЛАРУС		Номера рисунков	Описание исполнения КП
		922.3	922.4		
923-1700010-01	92301	+	+	17.1-17.9	- синхро-КП; - синхро-редуктор; - с приводом ПВМ; - с приводом ГХУ; - правое 2-х рычажное управление
923-1700010-03	92303	+	+	17.1-17.9	- синхро-КП; - синхро-редуктор; - с ограничением скорости; - с приводом ПВМ; - с приводом ГХУ; - правое 2-х рычажное управление
923-1700010-05	92305	+	+	17.1-17.9	- синхро-КП; - синхро-ускоритель; - с приводом ПВМ; - с приводом ГХУ; - правое 2-х рычажное управление

Примечание:

Вариант комплектации трактора по КП однозначно определяется маркировкой исполнения КП, которая наносится ударным способом слева по ходу движения трактора на пластике в левом верхнем углу окна корпуса КП (см. рисунок)

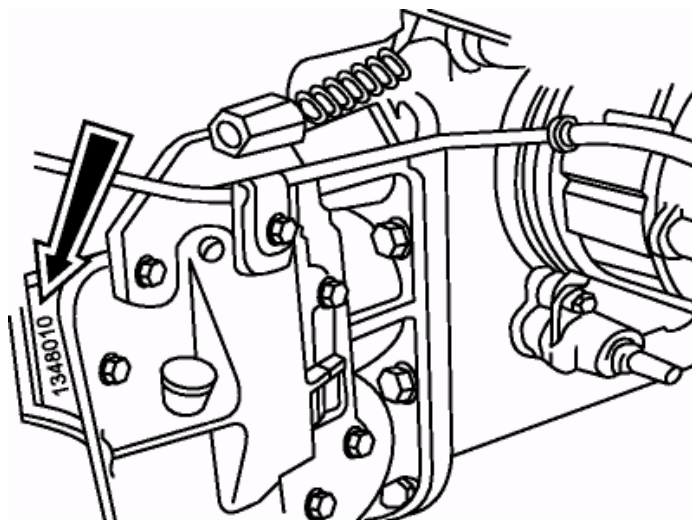


Рисунок - Маркировка исполнения КП

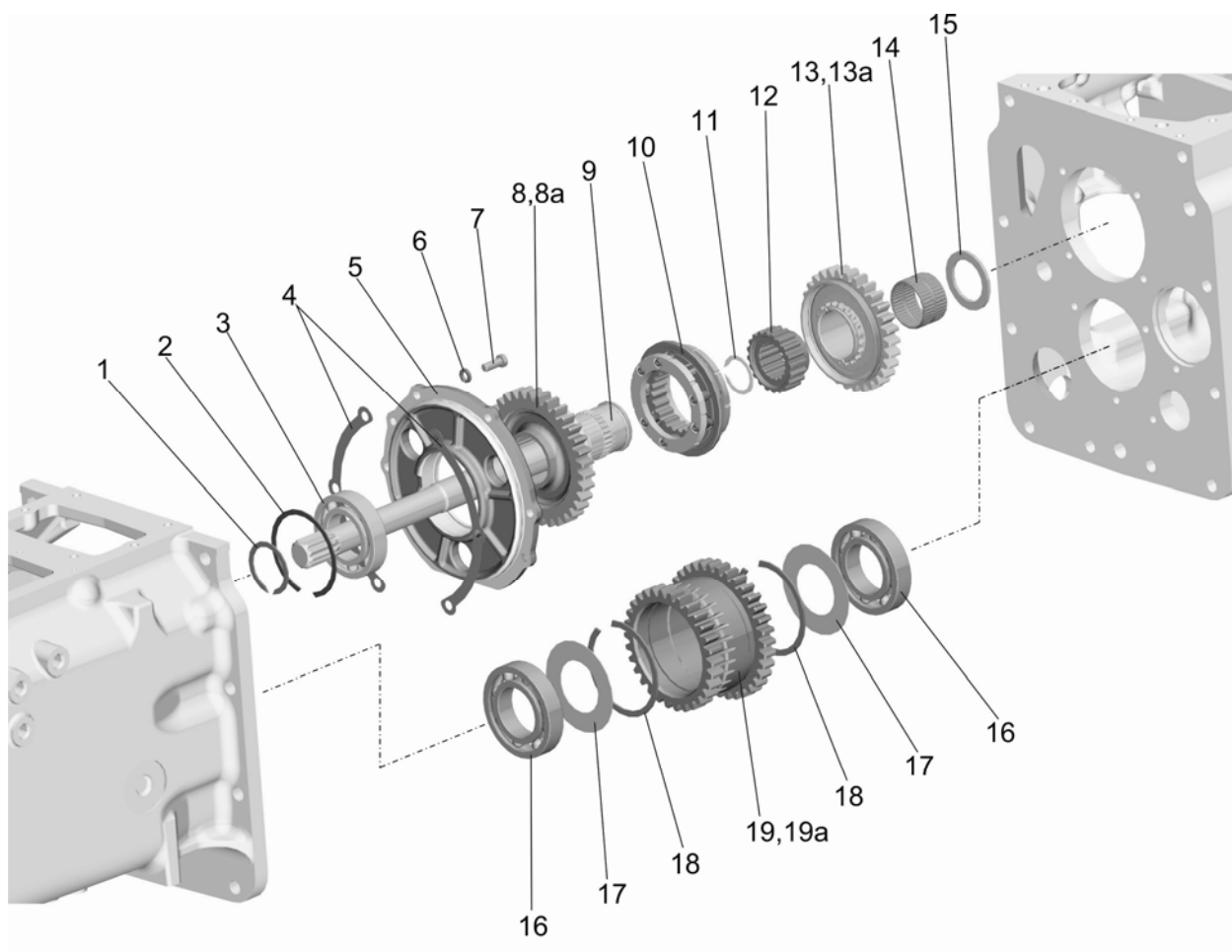


Рис.17.1. Синхронизированный понижающий редуктор/ синхронизированный ускоритель

**Группа 17. Коробка передач  
Подгруппа 1721. Синхронизированный понижающий редуктор/  
синхронизированный ускоритель**

№ рис	№ поз	Обозначение	Кол-во		Наименование
			Понижающий Редуктор*	Ускоритель*	
17.1		74-1721020	1	-	Вал в сборе (1-3,5,8,9)
		74-1721020-01	-	1	Вал в сборе (1-3,5,8а,9)
		70-1721040	1	-	Шестерня (16-19)
		50-1721040	-	1	Шестерня (16-19а)
	1	2С55 ГОСТ 13940-86	1	1	Кольцо
	2	2С110 ГОСТ 13941-86	1	1	Кольцо
	3	211 АУШ1 ГОСТ8338-75	1	1	Подшипник
	4	74-1721023	1..4	1..4	Прокладка 0,5 мм
		74-1721023-01	1..4	1..4	Прокладка 0,2 мм
	5	70-1721022	1	1	Крышка опорная
	6	10 ОТ ОСТ 37.001.115-75	4	4	Шайба
	7	M10-6gx25.88.35.019 ГОСТ 7796-70	4	4	Болт
	8	74-1721090	1	-	Шестерня
	8а	74-1721090-01	-	1	Шестерня
	9	74-1721113	1	1	Вал
	10	74-1701060-А	1	1	Синхронизатор
	11	С40 ГОСТ 13940-86	1	1	Кольцо
	12	74-1721028	1	1	Втулка
	13	74-1721080	1	-	Шестерня
	13а	74-1721080-01	-	1	Шестерня
14	ЗКК 50x57x36Е ТУ РБ 00234873.003-99	1	1	Подшипник	
15	74-1701026	1	1	Кольцо	
16	212 АУШ1 ГОСТ 8338-75	2	2	Подшипник	
17	70-1721318	2	2	Шайба	
18	2С110 ГОСТ 13941-86	2	2	Кольцо	
19	70-1721041	1	-	Шестерня	
19а	50-1721041	-	1	Шестерня	

\* см. таблицу к рисунку 16.2

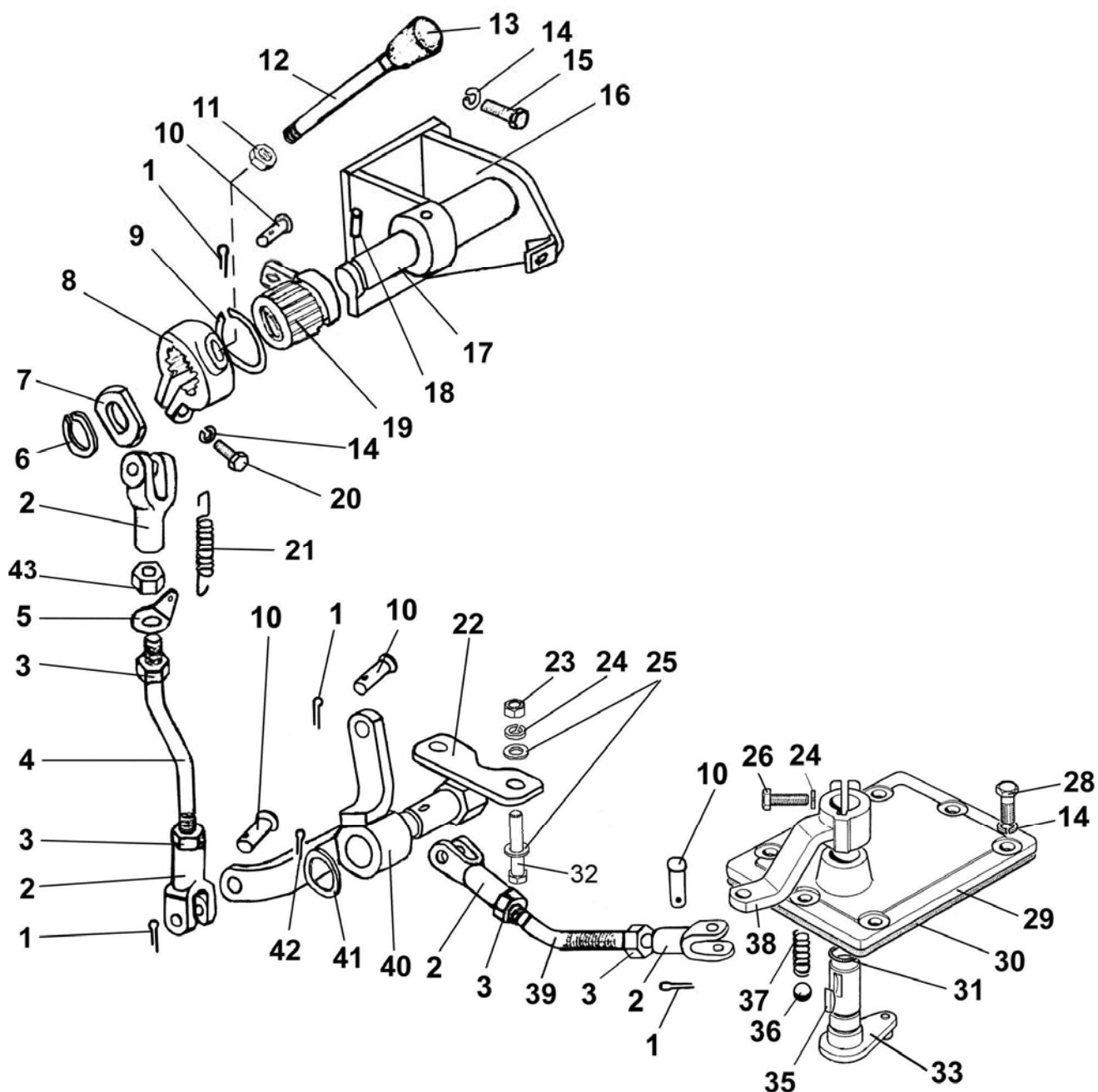


Рис. 17.2. Управление синхронизированным редуктором/ускорителем

## Группа 17. Коробка передач

## Подгруппа 1723. Управление синхронизированным редуктором/ускорителем

№ рис.	№ поз.	Обозначение	Кол-во на исполнение	Наименование
			923-1700010-01/ /-03/-05	
17.2		<b>822-1723010</b>	1	Управление редуктором (26-27, 29, 31, 33, 35-38)
		<b>922-1723025</b>	1	Тяга (2, 3, 39)
		<b>922-1723085</b>	1	Тяга (2-5, 43)
	1	3,2x18.019 ГОСТ 397-79	4	Шплинт
	2	50-3502203	4	Вилка
	3	M12x1,25-6H.04.019 ГОСТ 5916-70	4	Гайка
	4	922-1723087	1	Тяга
	5	922-1723088	1	Шайба
	6	922-1723089	1	Стопор радиальный
	7	922-1723033	1	Шайба
	8	922-1723066	1	Ступица
	9	C40 ГОСТ 13940-86	1	Кольцо
	10	12x32 ОСТ 37.001.163-97	4	Палец
	11	M14x1,5-6H.04.019 ГОСТ 5916-70	1	Гайка
	12	922-1723086	1	Рычаг
	13	A15.05.020	1	Рукоятка
	14	10 ОТ ОСТ 37.001.115-75	11	Шайба
	15	M10-6gx25.88.35.019 ГОСТ 7796-70	4	Болт
	16	922-1602030	1	Кронштейн
	17	922-1602032	1	Ось
	18	A.8x40.65Г ГОСТ 14229-93	1	Штифт
	19	922-1723070	1	Рычаг
	20	M10-6gx45.88.35.019 ГОСТ 7795-70	1	Болт
	21	922-1723017	1	Пружина
	22	922-1723080	1	Опора
	23	M12-6H.6.019 ГОСТ 5915-70	2	Гайка
	24	12 ОТ ОСТ 37.001.115-75	3	Шайба
	25	C 12.01.019 ГОСТ 11371-78	4	Шайба
	26	M12-6gx35.88.35.019 ГОСТ 7796-70	1	Болт
	28	M10-6gx35.88.35.019 ГОСТ 7796-70	6	Болт
	29	70-1723015	1	Крышка
	30	50-1601347	1	Прокладка
	31	025-030-30-2-2 ГОСТ 18829-73/ГОСТ9833-73	1	Кольцо
	32	M12-6gx65.88.35.019 ГОСТ 7795-70	2	Болт
	33	822-1723050	1	Вал с рычагом
	35	СШ 611	1	Шпонка
	36	10,0-60 ГОСТ 3722-81	1	Шарик
	37	50-1701148-A	1	Пружина
	38	822-1723045	1	Рычаг
	39	922-1723016	1	Тяга
	40	922-1723090	1	Опора
	41	922-1723034	1	Шайба
	42	5x36.019 ГОСТ 397-79	1	Шплинт
43	M12x1,25-6H.6.019 ГОСТ 5915-70	1	Гайка	

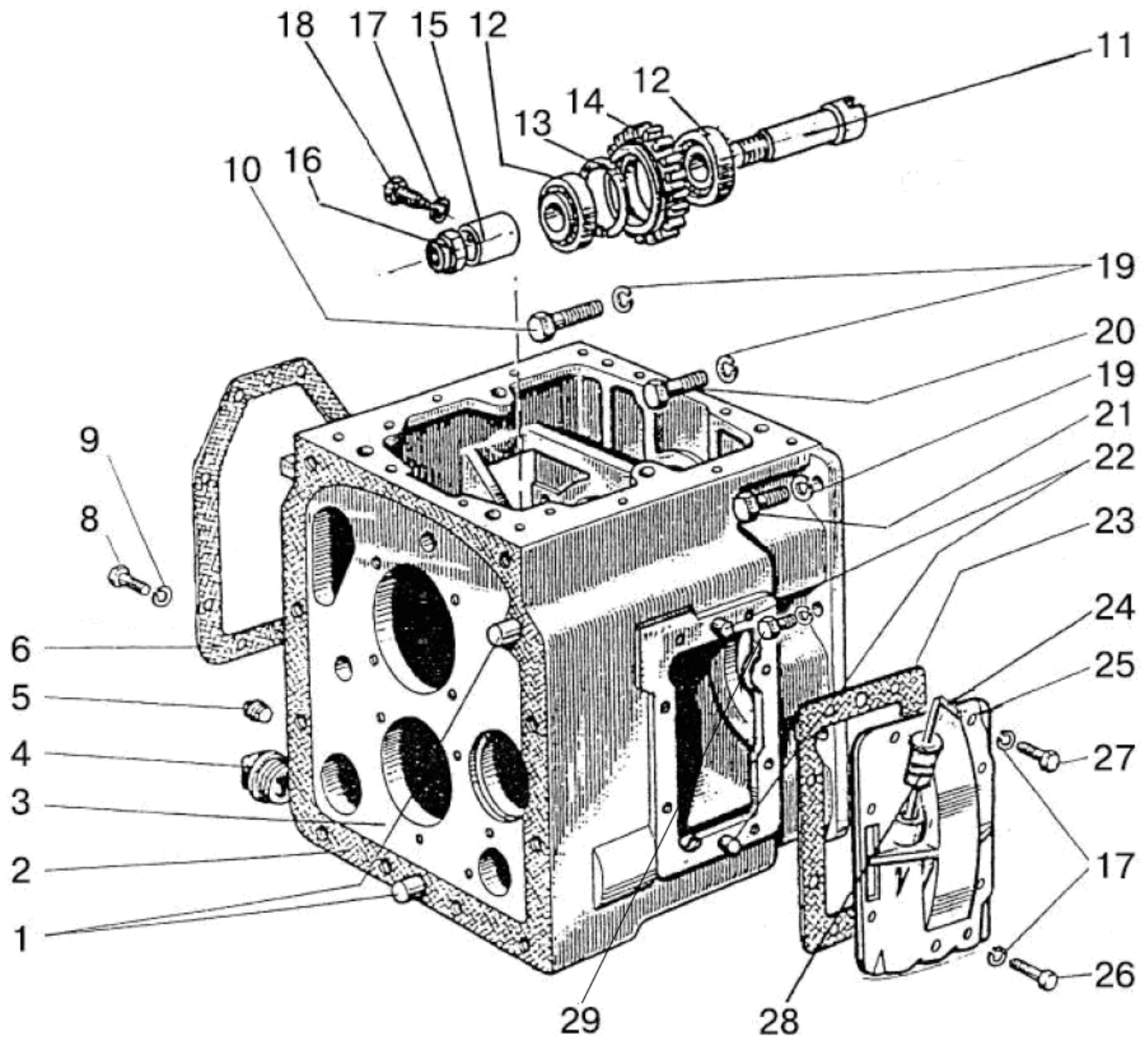


Рис. 17.3. Корпус КП. Привод ПВМ

**Группа 17. Коробка передач  
Подгруппа 1701. Корпус КП. Привод ПВМ**

№ рис.	№ поз.	Обозначение	Кол-во	Наименование
17.3		<b>52-1802095-Б</b>	1	Шестерня (12-14)
	1	50-4605027	2	Штифт
	2	50-1701026	1	Прокладка
	3	50-1701025-А-01	1	Корпус КП
	4	70-1701300	1	Пробка
	5	ПК КГ 3/8"	1	Пробка
	6	50-1701459	1	Прокладка
	8	M10-6gx35.88.35.019 ГОСТ 7796-70	8	Болт
	9	10 ОТ ОСТ 37.001.115-75	8	Шайба
	10	M16-6gx100.88.35.019 ГОСТ 7795-70	2	Болт
	11	52-1802094	1	Ось
	12	7306А ГОСТ 27365-87	1	Подшипник
	13	52-1802097-А	1	Кольцо
	14	52-1802091	1	Шестерня
	15	52-1802092-Б	1	Втулка
	16	52-1802128	1	Гайка
	17	12 ОТ ОСТ 37.001.115-75	7	Шайба
	18	52-1802093	1	Винт
	19	16 ОТ ОСТ 37.001.115-75	11	Шайба
	20	M16-6gx60.88.35.019 ГОСТ 7795-70	2	Болт
	21	M16-6gx50.88.35.019 ГОСТ 7796-70	2	Болт
	22	Д01-015	4	Штифт установочный
	23	50-1701456-А	1	Прокладка
	24	70-1701415-А <sup>1)</sup>	1	Масломер
	25	70-1701454-А2 <sup>1)</sup>	1	Крышка
	26	M12-6gx35.88.35.019 ГОСТ 7796-70	5	Болт
	27	M12-6gx45.88.35.019 ГОСТ 7796-70	2	Болт
	28	011-015-25-2-4 ГОСТ 18829-73/ГОСТ 9833-73	2	Кольцо
	29	M16-6g x55.88.35.019 ГОСТ 7796-70	5	Болт

<sup>1)</sup> При оборудовании трактора ходоуменьшителем или гидроходоуменьшителем – не устанавливается

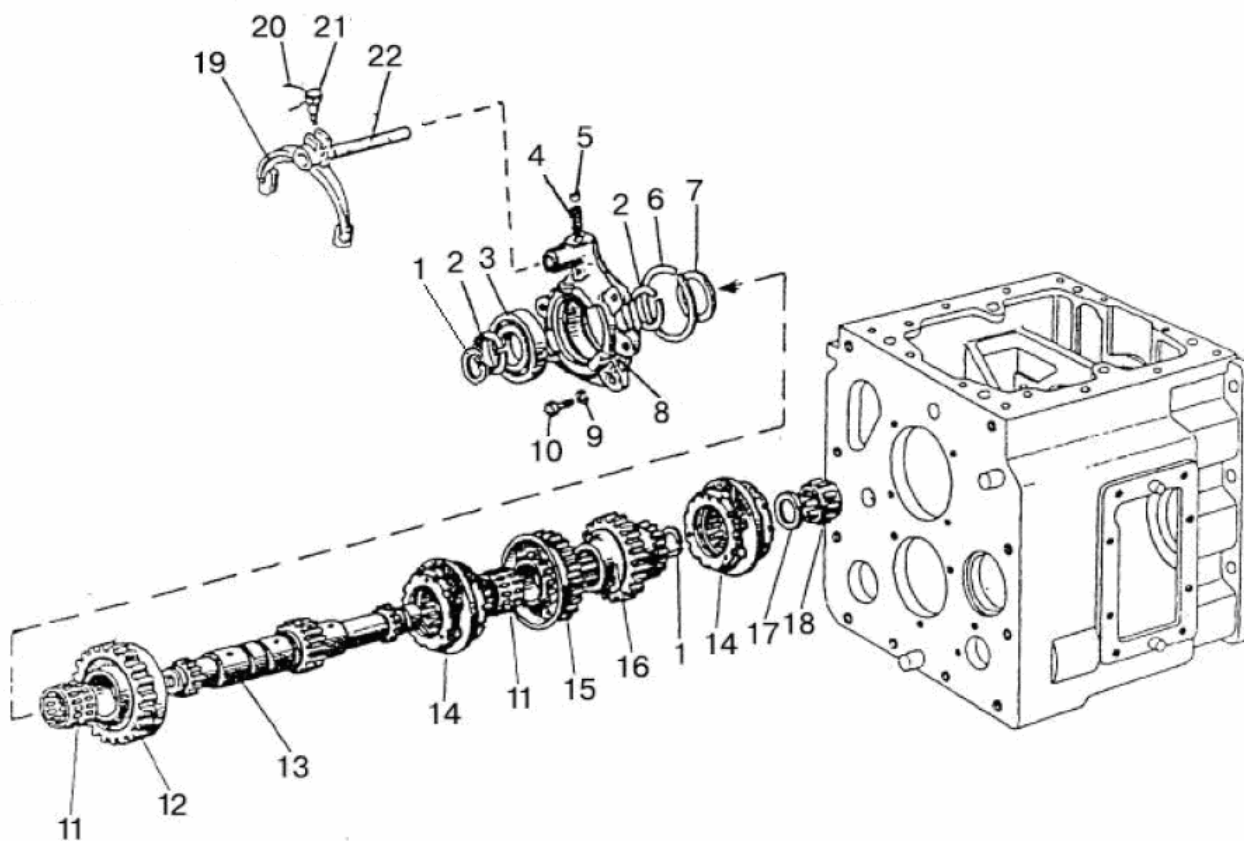


Рис. 17.4. Первичный вал синхронизированной КП



**Группа 17. Коробка передач  
Подгруппа 1701. Первичный вал синхронизированной КП**

№ рис.	№ поз.	Обозначение	Кол-во на исполне- ние		Наименование
			923-1700010-01/ -05	923-1700010-03	
17.4		<b>74-1701030</b>	1	1	Вал первичный (1-3, 6-8, 11-18)
		<b>74-1723020-Б1</b>	1	-	Вилка (19-22)
		<b>74-1723020-Б1-01</b>	-	1	Вилка (19-22)
	1	С40 ГОСТ 13940-86	2	2	Кольцо
	2	2С50 ГОСТ 13940-86	2	2	Кольцо
	3	210 АУШ1 ГОСТ 8338-75	1	1	Подшипник
	4	50-1702148-А	1	1	Пружина
	5	10,0-60 ГОСТ 3722-81	1	1	Шарик
	6	2С90 ГОСТ 13941-86	1	1	Кольцо
	7	74-1701026	1	1	Шайба
	8	74-1701034-Б	1	1	Стакан
	9	10 ОТ ОСТ 37.001.115-75	4	4	Шайба
	10	М10-6gx25.88.35.019 ГОСТ 7796-70	4	4	Болт
	11	ЗКК50x57x36 ТУ РБ 00234873.003-99	2	2	Подшипник
	12	74-1701110	1	1	Шестерня
	13	74-1701032	1	1	Вал
	14	74-1701060-А	2	2	Синхронизатор
	15	74-1701100	1	1	Шестерня
	16	74-1701045	1	1	Шестерня
	17	74-1701029	1	1	Кольцо
	18	822707Д	1	1	Подшипник
	19	74-1723043-Б	1	1	Вилка
20	1,6-О-С ГОСТ 3282-74	1	1	Проволока (L=200 мм)	
21	220-1702061	1	1	Болт	
22	74-1723044-Б1	1	-	Валик	
	74-1723044-Б1-01	-	1	Валик	

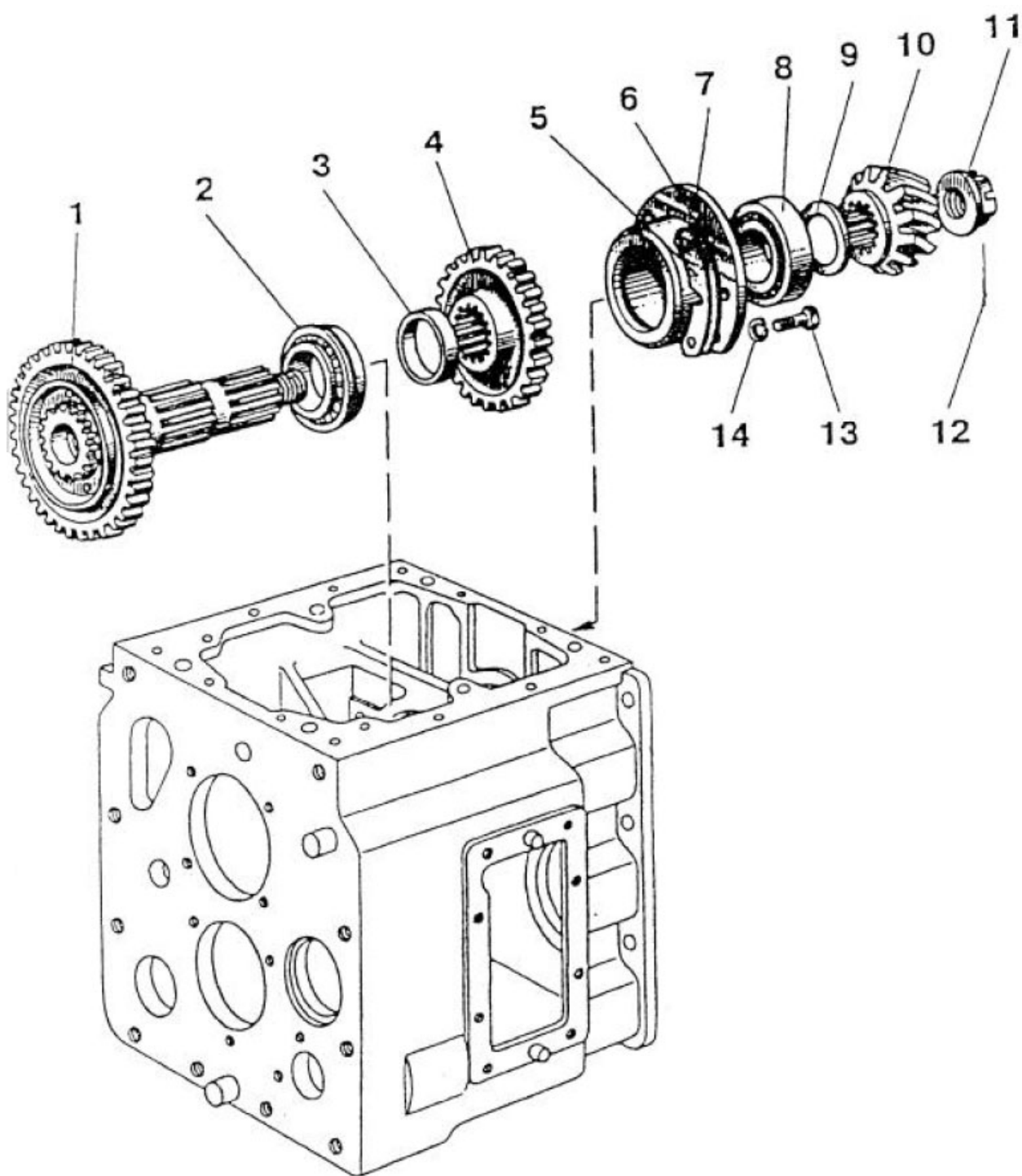


Рис. 17.5. Вторичный вал синхронизированной КП

**Группа 17. Коробка передач**  
**Подгруппа 1701. Вторичный вал синхронизированной КП**

№ рис.	№ поз.	Обозначение	Кол-во	Наименование
17.5	1	74-1701260	1	Вал вторичный
	2	6-67512 АШ2 ГОСТ 27365-87	1	Подшипник
	3	50-1701312	1	Втулка
	4	50-1701314	1	Шестерня
	5	50-1701258	10 <sup>1)</sup>	Прокладка 0,2 мм
	6	50-1701259	6 <sup>1)</sup>	Прокладка 0,5 мм
	7	50-1701255	1	Стакан
	8	6-7610 АШ2 ГОСТ 27365-87	1	Подшипник
	9	50-1701254-А	1	Шайба
	10	50-1701105-Б <sup>2)</sup>	1	Шестерня
	11	50-1701253 или 50-1701253-А	1	Гайка
	12	5x45.019 ГОСТ 397-79	1	Шплинт
	13	M12-6g x35.88.35.019 ГОСТ 7796-70	4	Болт
	14	120Т ОСТ 37.001.115-75	4	Шайба

<sup>1)</sup> Наиб. кол-во. Подбор

<sup>2)</sup> В запасные части шестерня 50-1701105-Б поставляется только в комплекте с шестерней 50-2403021-Б

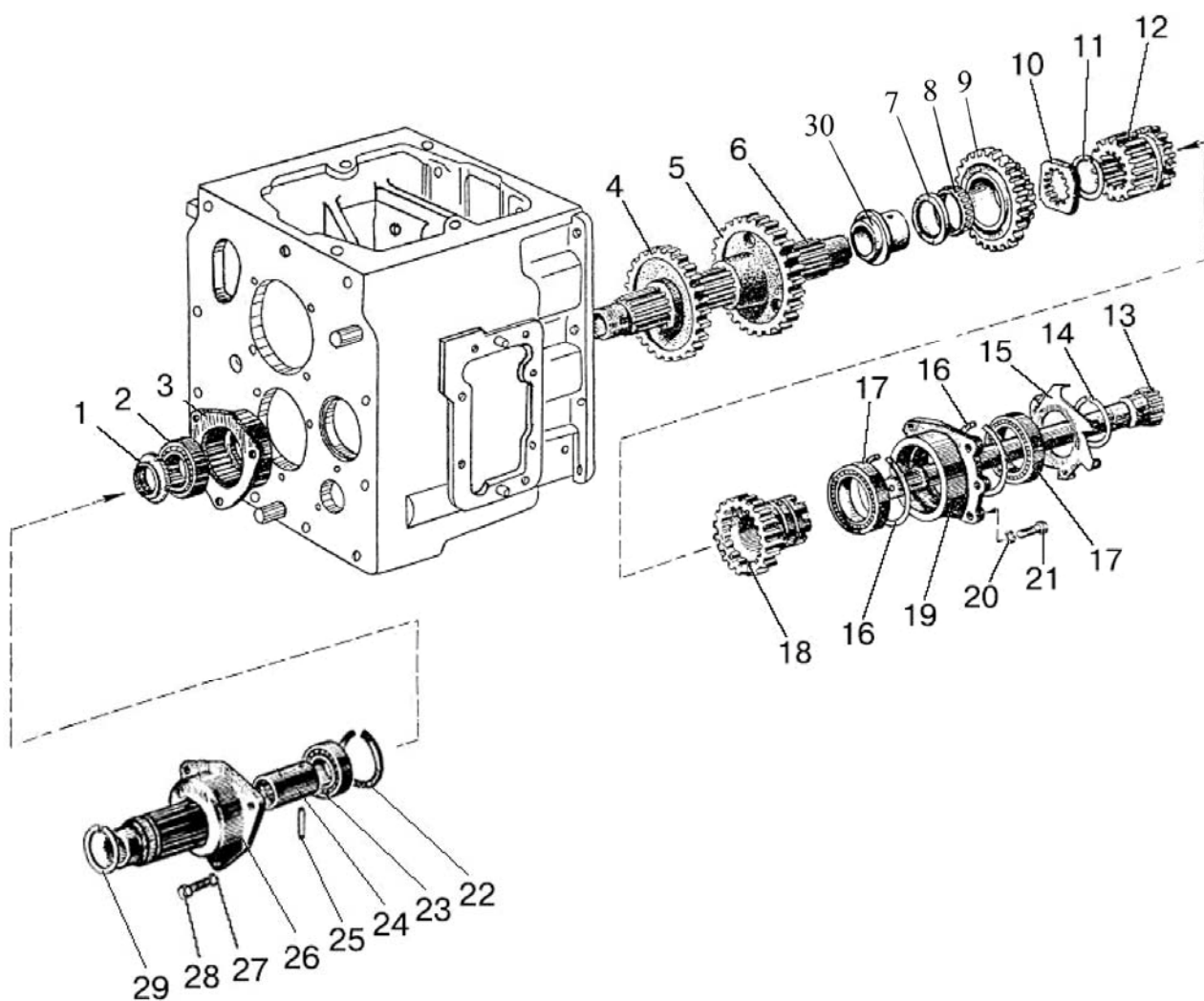


Рис. 17.6. Промежуточный вал. Внутренний вал

**Группа 17. Коробка передач**  
**Подгруппа 1701. Промежуточный вал. Внутренний вал**

№ рис.	№ поз.	Обозначение	Кол-во	Наименование
17.6		<b>74-1701070</b> <sup>1)</sup>	1	Шестерня (8, 30-32)
		<b>50-1701190-А</b>	1	Шестерня (14-19)
	1	50-1701181	1	Гайка
	2	60210АУШ1 ГОСТ 7242-81	1	Подшипник
	3	50-1701184	1	Гнездо подшипника
	4	50-1701218	1	Шестерня
	5	50-1701216	1	Шестерня
	6	70-1701182-Б-01	1	Вал промежуточный
	7	74-1701057-Б или 74-1701057-Б1	1	Втулка
	8	ЗКК72х82х45Е ТУ РБ 00234873.003-99	1	Подшипник
	9	74-1701056-Б	1	Шестерня
	10	50-1701183	1	Шайба
	11	50-1701187	1	Упор
	12	70-1701196	1	Шестерня
	13	50-1701185	1	Вал внутренний
	14	2С75 ГОСТ 13940-86	1	Кольцо
	15	50-1701401	1	Крыльчатка
	16	2С115 ГОСТ 13941-86	2	Кольцо
	17	6-12115ЕМУШ1 ГОСТ 8328-75	2	Подшипник
	18	50-1701198-А	1	Шестерня
	19	50-1701195	1	Стакан
	20	12 ОТ ОСТ 37.001.115-75	4	Шайба
	21	М12-6gx35.88.35.019 ГОСТ 7796-70	4	Болт
	22	2С80 ГОСТ 13941-86	1	Кольцо
	23	307А ГОСТ 8338-75	1	Подшипник
	24	50-1701188	1	Втулка
	25	А.8х45.65Г ГОСТ 14229-93	1	Штифт пружинный
	26	70-1701186	1	Гнездо переднее
	27	10 ОТ ОСТ 37.001.115-75	3	Шайба
	28	М10-6gx35.88.35.019 ГОСТ 7796-70	3	Болт
29	2С60 ГОСТ 13940-86	1	Кольцо	
30	74-1701055-Б	1	Втулка	

<sup>1)</sup> Для заказа в запасные части

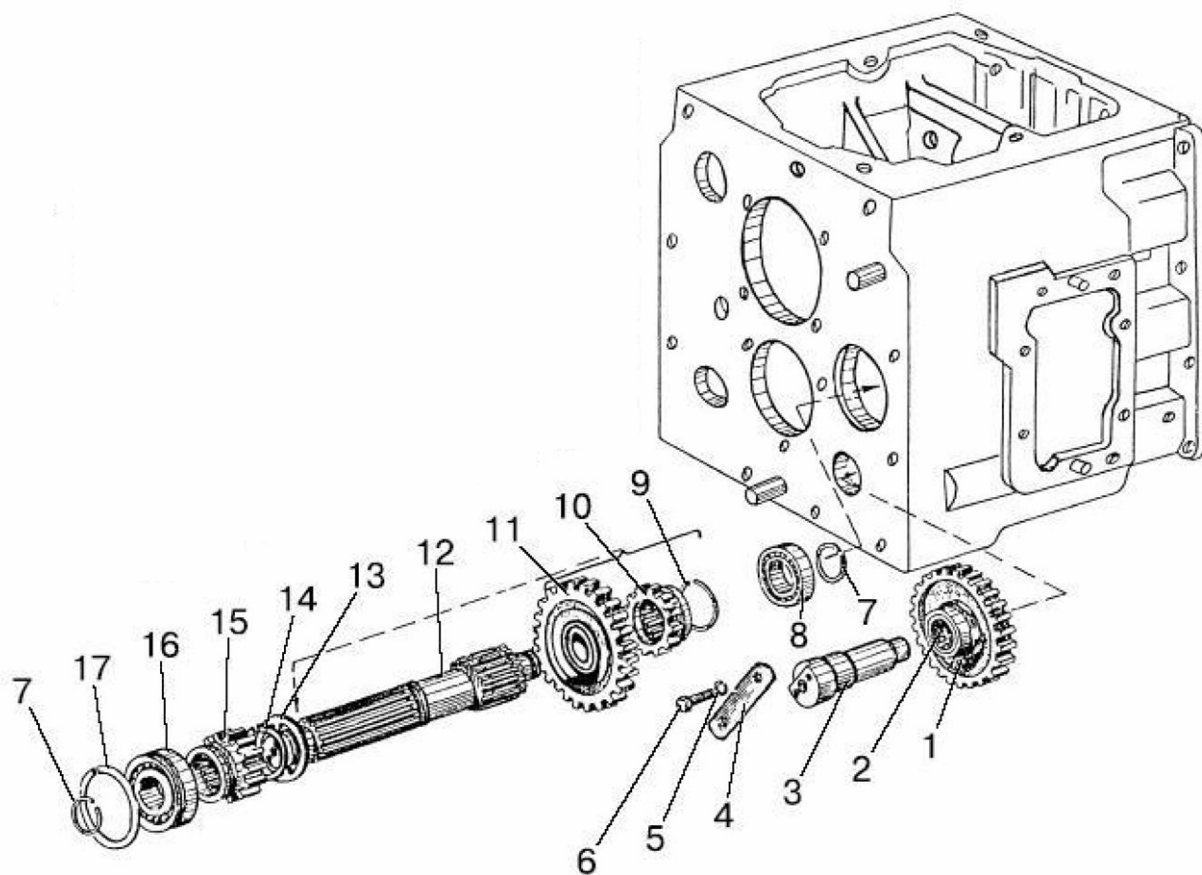


Рис. 17.7. Вал I-ой передачи и заднего хода

**Группа 17. Коробка передач**  
**Подгруппа 1701. Вал I-ой передачи и передачи заднего хода**

№ рис.	№ поз.	Обозначение	Кол-во	Наименование
17.7		70-1701080	1	Шестерня (1, 2)
		70-1701380	1	Вал 1-ой передачи и з/х (7-17)
	1	70-1701082	1	Шестерня
	2	ЗКК30х35х46Е ТУ РБ 00234873.003-99	1	Подшипник
	3	50-1701434-А	1	Ось
	4	50-1702082-А	1	Планка
	5	10 ОТ ОСТ 37.001.115-75	2	Шайба
	6	М10-6gx25.88.35.019 ГОСТ 7796-70	2	Планка
	7	ХЧМ-1701163	2	Кольцо
	8	208А ГОСТ 8338-75	1	Подшипник
	9	2С65 ГОСТ 13940-86	1	Кольцо
	10	70-1701072	1	Шестерня
	11	70-1701224	1	Шестерня
	12	70-1701382	1	Вал 1-ой передачи и з/х
	13	70-1701226	1	Шайба
	14	2С50 ГОСТ 13940-86	1	Кольцо
	15	50-1701212-А	1	Шестерня
16	50308А ГОСТ 8338-75/ГОСТ 2893-82	1	Подшипник	
17	90 ГОСТ 2893-82 или 50-1701501	1	Кольцо	

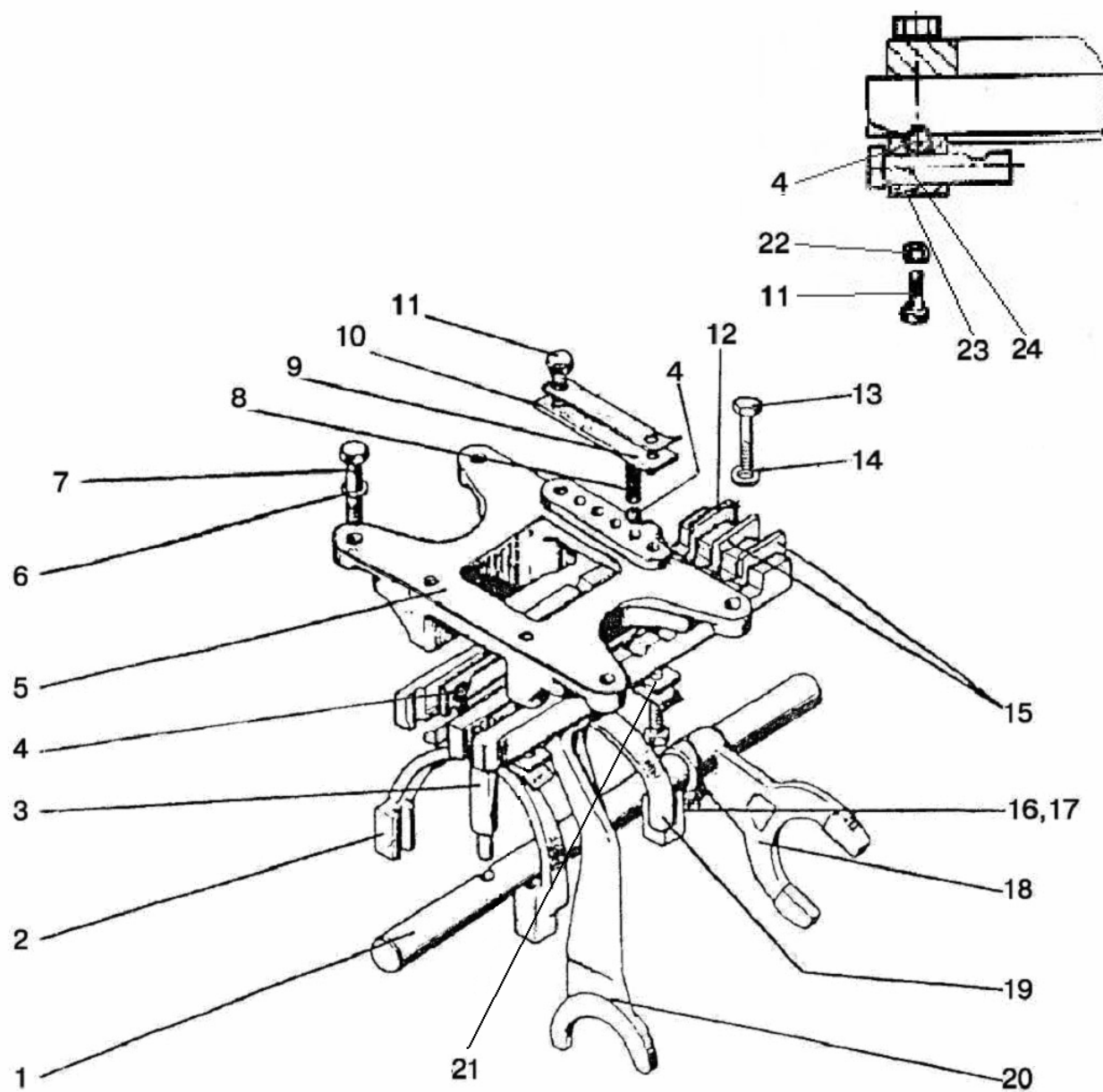


Рис. 17.8. Механизм управления синхронизированной КП. Корпус вилок



## Группа 17. Коробка передач

## Подгруппа 1702. Механизм управления синхронизированной КП. Корпус вилок

№ рис.	№ поз.	Обозначение	Кол-во на исполнение		Наименование
			923-1700010-01/ -05	923-1700010-03	
17.8		<b>922-1702080</b>	1	-	Корпус вилок (2-5, 8-13, 15, 19-21)
		<b>922-1702080-01</b>	-	1	Корпус вилок (2-5, 8-13, 15, 19-20, 22-24)
	1	50-1702063	1	1	Валик
	2	74-1702116	1	1	Вилка 2-ой и 3-ей передач
	3	922-1702095	1	1	Поводок
	4	10,0-60 ГОСТ 3722-81	5	6	Шарик
	5	50-1702085	1	1	Корпус вилок
	6	10 ОТ ОСТ 37.001.115-75	2	2	Шайба
	7	M10-6g x30.88.35.019 ГОСТ 7796-70	2	2	Болт
	8	50-1702148-A	4	4	Пружина
	9	50-1702081	2	1	Планка вилок
	10	50-1702107-A	3	2	Пластина стопорная
	11	M10-6g x25.88.35.019 ГОСТ 7796-70	6	6	Болт
	12	74-1702040	1	1	Планка
	13	50-1702092	2	2	Болт
	14	12ОТ ОСТ 37.001.115-75	2	2	Шайба
	15	50-1702083	2	2	Планка замковая
	16	36-1702110	1	1	Винт
	17	1,6-О-С ГОСТ 3282-74	1	1	Проволока (L=200 мм)
	18	50-1702028	1	1	Вилка
	19	74-1702096	1	1	Вилка 4-ой (прямой) передачи
	20	74-1702086	1	1	Вилка 1-ой передачи и передачи з/х
	21	74-1702081	1	1	Планка
	22	50-1702107	-	2	Шайба стопорная
23	74-1702201	-	1	Корпус	
24	74-1702202	-	1	Поводок	



**Группа 17. Коробка передач**  
**Подгруппа 1702. Механизм двухрычажного управления КП**

№ рис.	№ поз.	Обозначение	Кол-во	Наименование
17.9		<b>920-1702010-01</b>	1	Управление КП (1-18, 23-34, 38-46)
		920-1702090-01	1	Корпус (1-18, 23, 24, 27, 30, 45, 46)
		922-1702050-Б	1	Рычаг (20-22, 47)
		922-1702060-Б	1	Рычаг (19, 21, 22, 47)
	1	922-1702021	2	Болт
	2	50-1702107	2	Пластина
	3	922-1702017	1	Рычаг
	4	920-1702020-01	1	Вал
	5	M12-6H.04.019 ГОСТ 5919-73	1	Гайка
	6	3,2x18.019 ГОСТ 397-79	3	Шплинт
	7	80-1702108	1	Болт
	8	922-1702018	1	Вилка
	9	12x32 ОСТ 37.001.163-75	2	Палец
	10	80С-1702074	2	Вилка
	11	77.37.117	2	Пружина
	12	142-1702032	2	Сфера
	13	В.М6-6g x20.58.019 ГОСТ 17473-80	4	Винт
	14	6Т ОСТ 37.001.115-75	5	Шайба
	15	920-1702023	1	Крышка
	16	922-1702024	1	Прокладка
	17	922-1702011	1	Корпус
	18	922-1702019	1	Чехол
	19	922-1702040-Б	1	Рычаг
	20	922-1702030-Б	1	Рычаг
	21	10 ОТ ОСТ 37.001.115-75	11	Шайба
	22	M10-6g x30.88.35.019 ГОСТ 7796-70	11	Болт
	23	ШЦК 10x25	4	Штифт
	24	922-1702026	2	Прокладка
	25	ВК 12-41 ТУ РБ 37334210.015-97	1	Выключатель
	26	923-1702023	4	Заглушка
	27	920-1702012	1	Проставка
	28	922-1702025	1	Крышка
	29	50-1701130	1	Сапун
	30	В.М6-6g x50.58.019 ГОСТ 17473-80	1	Винт
	31	С12.01.019 ГОСТ 11371-78	2	Шайба
	32	920-1702313	1	Пружина
	33	50-1702048	3 <sup>1)</sup>	Прокладка регулировочная
	34	920-1702314	1	Винт
	38	80-1702098	1	Шайба
	39	80С-1702302	1	Корпус
	40	70-1703011	1	Рычаг
	41	M10-6gx18.88.35.019 ГОСТ 7796-70	4	Болт
	42	50-1702107-А	2	Пластина стопорная
	43	922-1702084	1	Пластина
	44	920-1702016	1	Рычаг
	45	СШ-611	1	Шпонка
46	920-1702015	1	Труба	

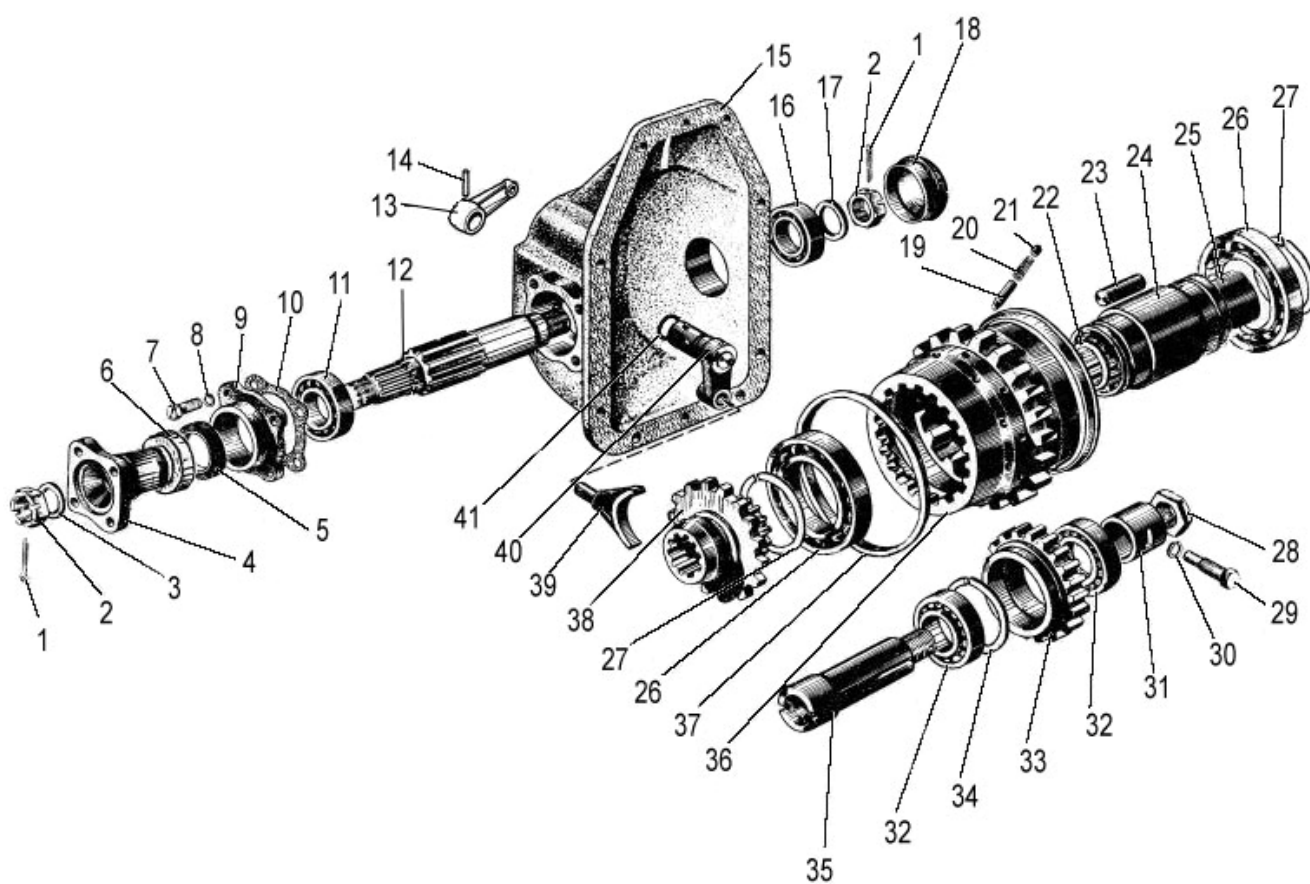


Рис.18.1. Раздаточная коробка

**Группа 18. Раздаточная коробка  
Подгруппа 1802. Раздаточная коробка**

№ рис.	№ поз.	Обозначение	Кол-во	Наименование
18.1		<b>72-1802020</b>	1	Раздаточная коробка (1-27,36-41)
		72-1802060	1	Шестерня с обгонной муфтой (19-21, 23-27,36,37)
		72-1802062-A1	1	Втулка (24,25)
		52-1802094PH	1	Ось (28,35)
		52-1802095-Б	1	Шестерня промежуточная (32-34)
		52-1802100-A	1	Корпус (5,6,9)
		52-1802110-A	1	Комплект роликов (19-21,23)
		72-1802125РБ	1	Шестерня (12,19-27,36-38)
	1	4x25.019 ГОСТ 397-79	2	Шплинт
	2	70-3003032	2	Гайка
	3	52-1802079	1	Шайба
	4	52-1802078-A	1	Фланец
	5	2.2-38x58-1 ГОСТ 8752-79/ОСТ 3805146-78	1	Манжета
	6	72-1802108	1	Обойма
	7	M8-6gx25.88.35.019 ГОСТ 7796-70	4	Болт
	8	8Т ОСТ 37.001.115-75	4	Шайба
	9	52-1802073	1	Корпус
	10	52-1802074	1	Прокладка
	11	306А ГОСТ 8338-75	1	Подшипник
	12	72-1802063	1	Вал
	13	72-1802082	1	Рычаг
	14	A.10x40.65Г Хим.Фос.прм. ГОСТ 14229-93	1	Штифт
	15	52-1602065-A	1	Корпус
	16	305А ГОСТ 8338-75	1	Подшипник
	17	72-1802064	1	Шайба
	18	52-1802076	1	Крышка
	19	52-1802069-Б	16	Штифт
	20	52-1802066-A	16	Пружина
	21	52-1802111	16	Пробка
	22	70-1601082	2	Шайба
	23	52-1802077 или 52-1802077PH	8	Ролик
			8	Ролик
	24	72-1802131-Б	1	Втулка
	25	943/30 ГОСТ 4060-78	2	Подшипник
	26	115K5 ГОСТ 8338-75	2	Подшипник
	27	52-1802102-A	2	Кольцо
	28	52-1802128	1	Гайка
	29	52-1802093	1	Винт
	30	12 ОТ ОСТ 37.001.115-75	1	Шайба
	31	52-1802092-Б	1	Втулка
	32	7306А ГОСТ 27365-87	2	Подшипник
33	52-1802091	1	Шестерня	
34	52-1802097-A	1	Кольцо	
35	52-1802094	1	Ось	
36	52-1802061-A	1	Шестерня	
37	52-1802067	2	Обойма	
38	72-1802068	1	Муфта	
39	52-1802084	1	Вилка	
40	52-1802080-Б1	1	Валик с рычагом	
41	020-025-30-1-4 ГОСТ 18829-73/9833-73	1	Кольцо	

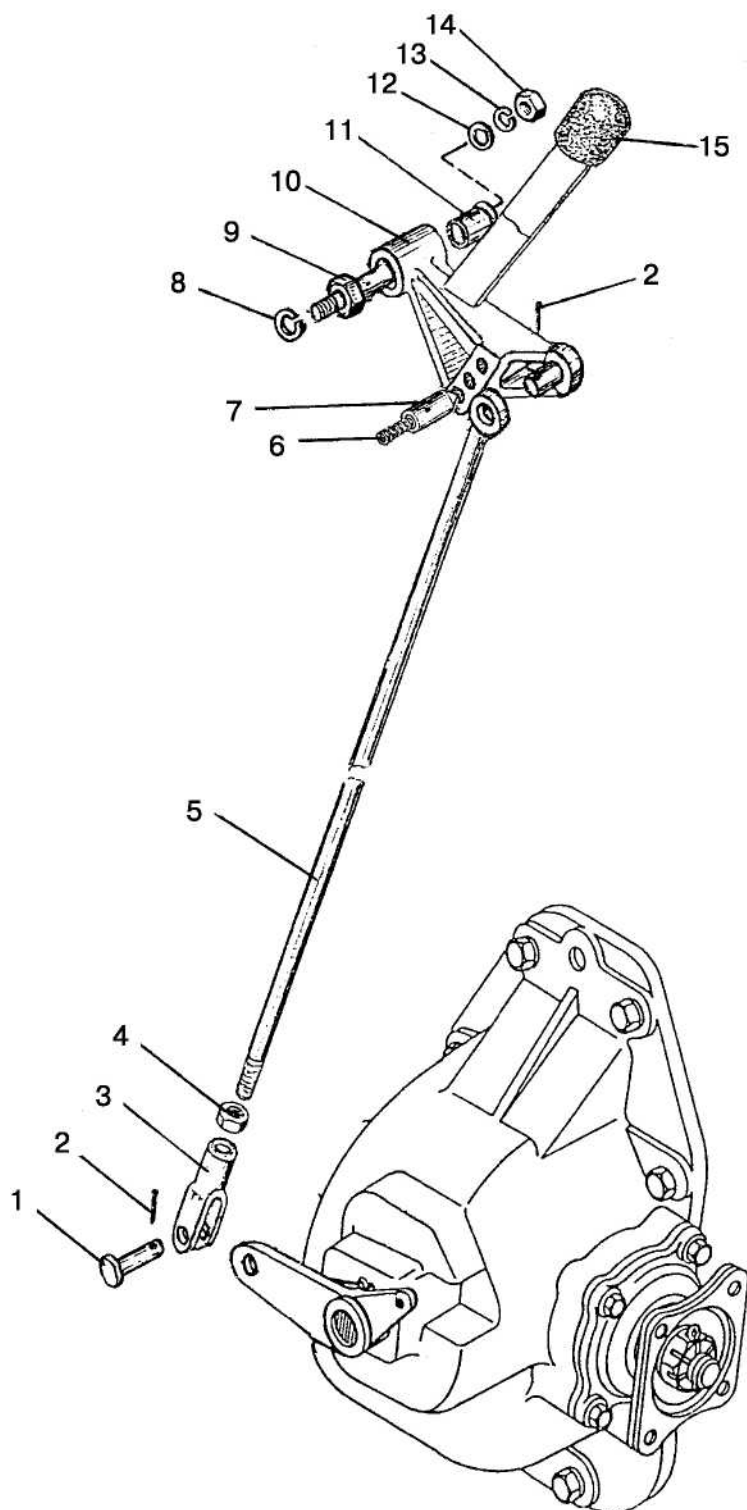


Рис.18.2. Управление раздаточной коробкой

**Группа 18. Раздаточная коробка**  
**Подгруппа 1802. Управление раздаточной коробкой**

№ рис.	№ поз.	Обозначение	Кол-во	Наименование
18.2		<b>822-1802010</b>		Управление раздаточной коробкой
	1	8x30 ОСТ 37.001.163-97	1	Палец
	2	3,2x18.019 ГОСТ 397-79	2	Шплинт
	3	952-1802012-01	1	Вилка
	4	M10-6H.6.019 ГОСТ 5915-70	1	Гайка
	5	822-1802012	1	Тяга
	6	50-1702148-A	1	Пружина
	7	80-1704037	1	Фиксатор
	8	12 ОТ ОСТ 37.001.115-75	1	Шайба
	9	822-1802011	1	Ось
	10	822-1802015	1	Рычаг
	11	50-4607082-A	1	Втулка
	12	С 8.01.019 ГОСТ 6958-78	1	Шайба
	13	8Т ОСТ 37.001.115-75	1	Шайба
	14	M8-6H.6.019 ГОСТ 5915-70	1	Гайка
15	A13.11.000	1	Рукоятка	

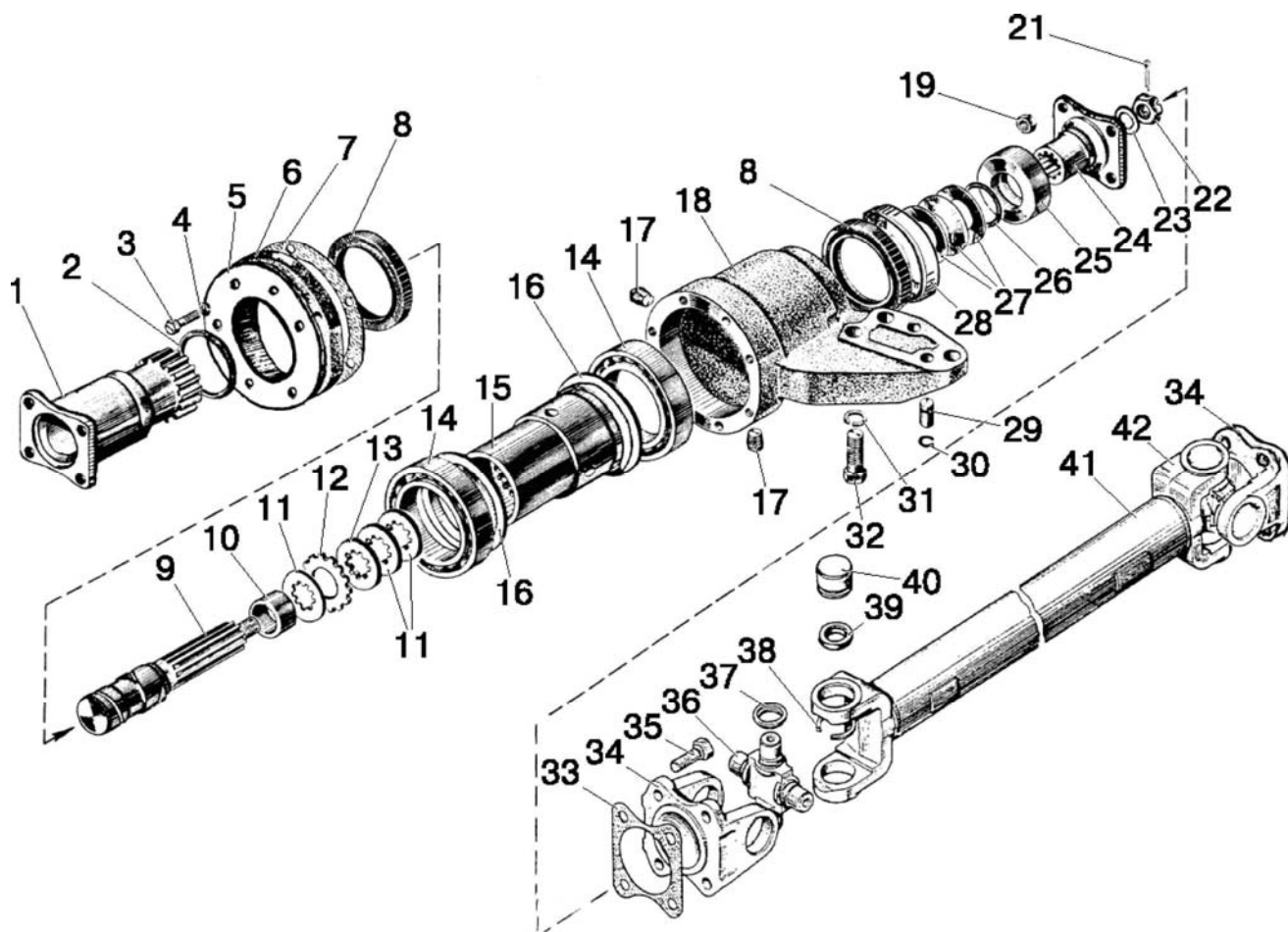


Рис.22.1. Карданный вал. Промежуточная опора карданного вала.



**Группа 22. Привод карданный**  
**Подгруппа 2203, 2209. Карданный вал. Промежуточная опора карданного вала**

№ рис.	№ поз.	Обозначение	Кол-во	Наименование
22.1		<b>72-2203005-A</b>	1	Привод карданный
		72-2203010-A2	2	Вал карданный передний и промежуточный (34, 36-42)
		72-2203025PH	4	Крестовина с сальниками и подшипниками (36, 37, 39, 40)
		72-2209010-A	1	Опора промежуточная (1-18, 21-30)
		72-2209100	1	Корпус сальника (6, 8)
	1	72-2209014	1	Фланец
	2	055-065-58-1-4 ГОСТ 18829-73/9833-73	1	Кольцо
	3	M8-6gx25.88.35.019 ГОСТ 7796-70	5	Болт
	4	8Т ОСТ 37.001.115-75	5	Шайба
	5	72-2209028	1	Грязевик
	6	72-2209022	1	Корпус
	7	72-2209023	1	Прокладка
	8	2.2-75x100-1 ГОСТ 8752-79 или BAUM5SLX7 75x100x10 SIMRIT 75 FKM 585	2	Манжета
	9	72-2209013	1	Вал
	10	72-2209017	1	Втулка
	11	72-2209019	3	Диск
	12	72-2209025	10-11	Диск ведомый
	13	72-2209027	10	Диск
	14	115K5 ГОСТ 8338-75	2	Подшипник
	15	72-2209012	1	Втулка
	16	72-2209018	2	Обойма
	17	ПК КГ 3/8"	2	Пробка
	18	72-2209011	1	Кронштейн
	19	M10x1-8 DIN 985	16	Гайка шестигранная
	21	4x25.019 ГОСТ 397-79	1	Шплинт
	22	70-3003032	1	Гайка
	23	52-1802079	1	Шайба
	24	52-1802078-A	1	Фланец
	25	72-2209016-Б	1	Шайба опорная
	26	038-046-46-1-4 ГОСТ 18829-73/9833-73	1	Кольцо
	27	72-2209021	6	Пружина
	28	72-2209031	1	Обойма
	29	52-2308094	2	Штифт
	30	12-12-306	2	Кольцо разрезное
	31	16 ОТ ОСТ 37.001.115-75	3	Шайба
	32	72-2203011	3	Болт
	33	20-2201024	4	Прокладка
	34	72-2203023	4	Фланец
	35	52-2203012	16	Болт М10x1
	36	72-2203030-01	4	Крестовина
	37	3102-2201037	16	Отражатель
	38	34-2201043 или 34-2201043-10 или 34-2201043-20 или 34-2201043-30 или 34-2201043-40	16	Кольцо стопорное (подбор)
39	69-2201031-A	16	Манжета	
40	704702КЗС10 ТУ ВНИПП.065-99	16	Подшипник	
41	72-2203018-02	2	Труба	
42	72-2203022	4	Вилка	

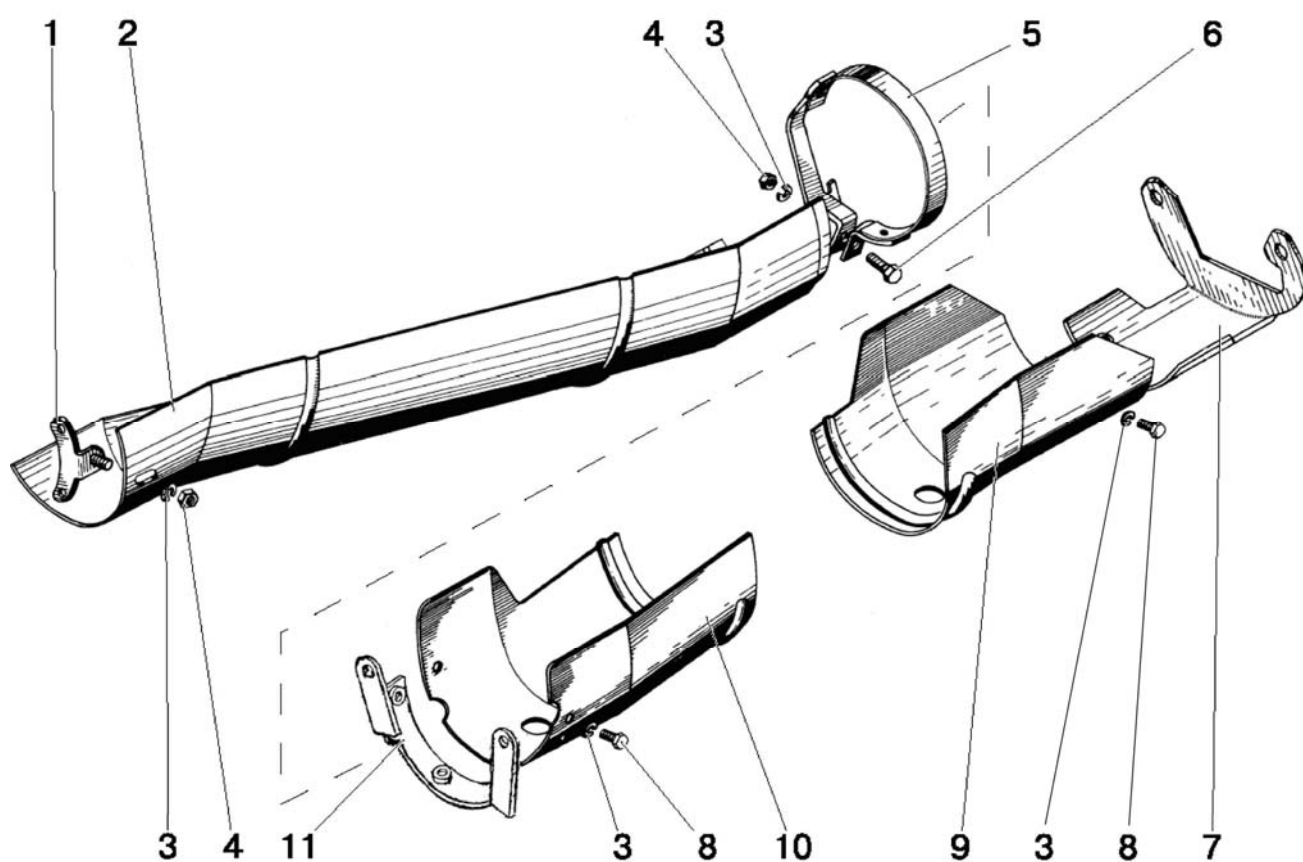


Рис.22.2. Ограждение карданного привода

**Группа 22. Привод карданный**  
**Подгруппа 2210. Ограждение карданного привода**

№ рис.	№ поз.	Обозначение	Кол-во	Наименование
22.2		<b>72-2203040</b>	1	Ограждение карданного привода (1-11)
	1	52-2210040	1	Кронштейн опорный
	2	72-2210013	1	Кожух задний
	3	8Т ОСТ 37.001.115-75	7	Шайба
	4	M8-6H.6.019 ГОСТ 5915-70	2	Гайка
	5	72-2210030	1	Хомут
	6	M8-6gx40.88.35.019 ГОСТ 7796-70	1	Болт
	7	52-2210015	1	Кронштейн
	8	M8-6gx16.88.35.019 ГОСТ 7796-70	5	Болт
	9	52-2210012-A	1	Кожух передний
	10	52-2210017-A	1	Кожух
11	72-2210020-A	1	Кронштейн	

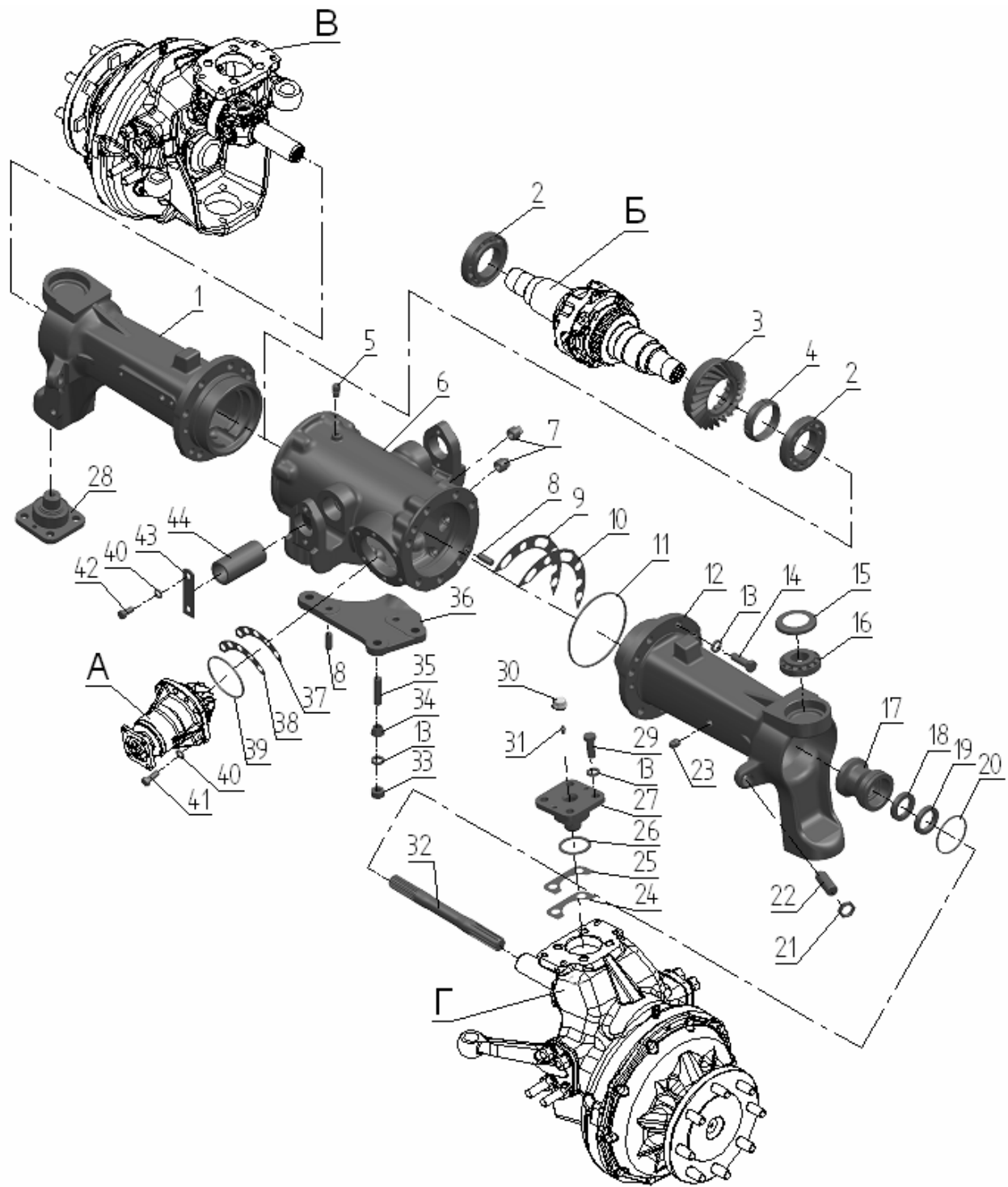


Рис.23.1. Передний ведущий мост 822-2300020

**Группа 23. Передний ведущий мост**  
**Подгруппа 2300. Передний ведущий мост 822-2300020**

№ рис.	№ поз.	Обозначение	Кол-во	Наименование
23.1		822-2300020-02* 822-2300020-04	1	Передний ведущий мост в сборе
	A	52-2302010	1	Шестерня (см.рис.23.2)
	Б	52-2303010-Б-01	1	Дифференциал(см.рис.23.3)
	В	822-2308005	1	Редуктор левый конечной передачи переднего ведущего моста(см.рис.23.4)
	Г	822-2308005-01	1	Редуктор правый конечной передачи переднего ведущего моста (см.рис.23.4)
	1	822-2301051-01* 822-2301051	1	Рукав левый
	2	263212А ТУ РБ 00234873.002-97	2	Подшипник
	3	52-2302019	1	Шестерня ведомая
	4	52-2302038-А1	1	Гайка
	5	"MINTOR" TSS0G-1/8"	1	Сапун
	6	72-2301055	1	Корпус
	7	ПК КГ 3/4"	2	Пробка
	8	Д01-015	6	Штифт установочный
	9	52-2303027	16(max)	Прокладка регулировочная В=0,5 мм
	10	52-2303028	16(max)	Прокладка регулировочная В=0,2 мм
	11	150-155-36-1-4 ГОСТ 18829-73/9833-73	2	Кольцо
	12	822-2301053-01* 822-2301053	1	Рукав правый
	13	16 ОТ ОСТ 37.001.115-75	33	Шайба
	14	M16-6gx45.88.35.019 ГОСТ 7796-70	14	Болт
	15	1520-2308039	4	Стакан
	16	1027307А (31307) ГОСТ 27365-87	4	Подшипник
	17	822-2308100	2	Обойма
	18	1.2-38x58-1 ГОСТ 8752-79/ОСТ 3805146-78	2	Манжета
	19	2.2-38x58-1 ГОСТ 8752-79/ОСТ 3805146-78	2	Манжета
	20	075-080-30-1-4 ГОСТ 18829-73/9833-73	2	Кольцо
	21	85-3407113	2	Гайка
	22	1520-2308009	2	Винт
	23	ПК КГ 3/8"	2	Пробка
	24	52-2302021	6(max)	Прокладка регулировочная В=0,5 мм
	25	52-2302022	10(max)	Прокладка регулировочная В=0,2 мм
	26	055-063-46-1-4 ГОСТ 18829-73/9833-73	4	Кольцо
	27	1520-2308037	3	Ось
	28	1520-2308037-01	1	Ось
	29	M16-6gx40.88.35.019 ГОСТ 7796-70	16	Болт
	30	85-4607447	4	Колпачок
	31	1.3.Ц9.хр ГОСТ 19853-74	4	Масленка
	32	822-2308065-01* 822-2308065	2	Вал
	33	M16-6H.6.019 ГОСТ 5915-70	3	Гайка
	34	1520-2308077	3	Втулка
	35	1520-2308079	3	Шпилька
	36	922-2301023-Б-01* 822-2301023-Б-01	1	Кронштейн цилиндра
	37	1520-2308042	8(max)	Прокладка регулировочная В=0,2 мм
	38	1520-2308042-01	20(max)	Прокладка регулировочная В=0,5 мм
	39	089-095-36-1-4 ГОСТ 18829-73/9833-73	1	Кольцо
40	12 ОТ ОСТ 37.001.115-75	6	Шайба	
41	M12-6gx30.88.35.019 ГОСТ 7796-70	6	Болт	
42	M12-6gx25.88.35.019 ГОСТ 7796-70	4	Болт	
43	72-2301059-А1	2	Планка	
44	52-2301058-А4	2	Ось	

\* по заказу (ПВМ с удлиненными рукавами)

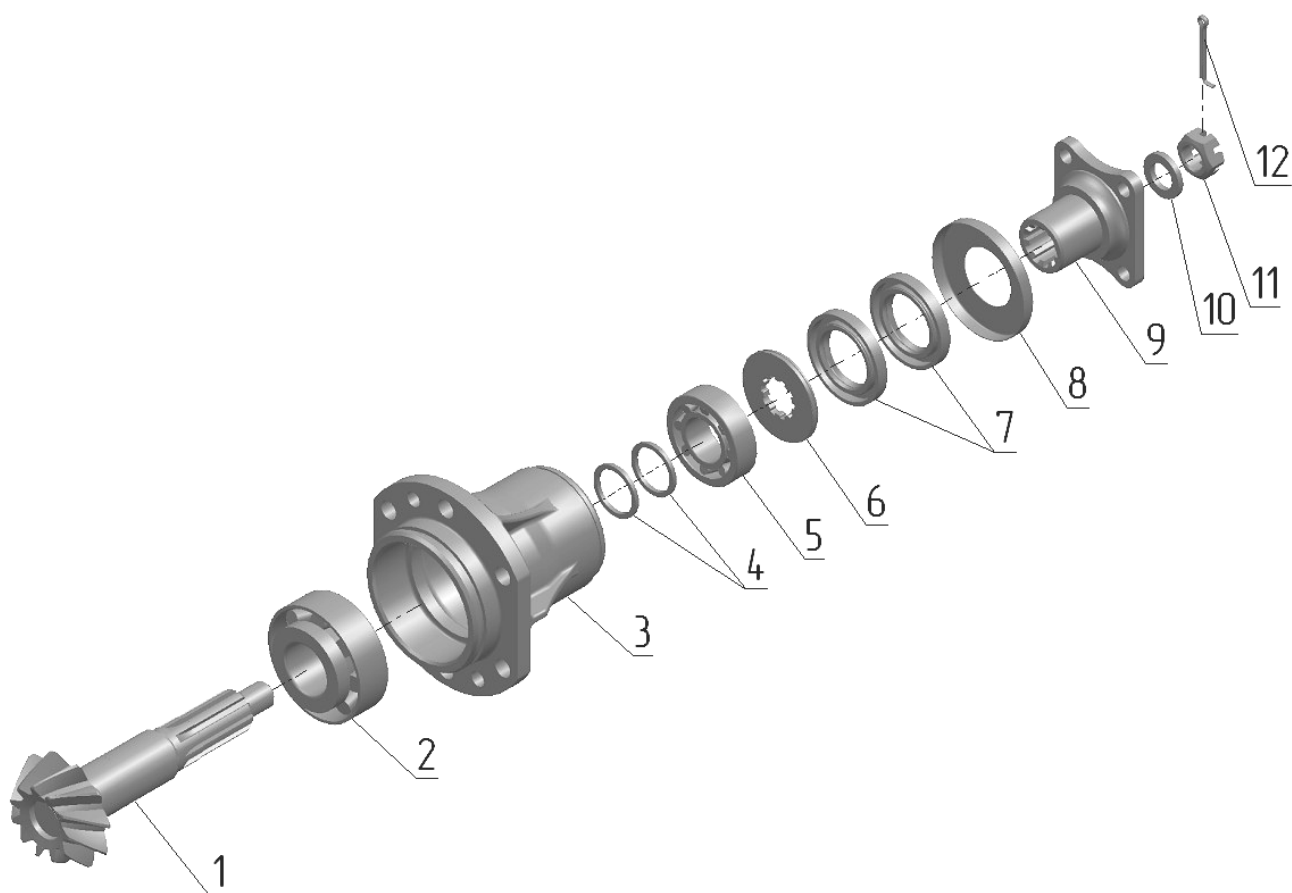


Рис. 23.2. Шестерня

**Группа 23. Передний ведущий мост**  
**Подгруппа 2302. Главная передача переднего ведущего моста**

№ рис.	№ поз.	Обозначение	Кол-во	Наименование
23.2		52-2302010-Р	1	Комплект шестерен (1-12, 3(рис.23.1))
		52-2302030	1	Шестерня ведомая и ведущая в комплекте (1, 3(рис.23.1))
	1	52-2302015-А	1	Шестерня ведущая
	2	7607А ГОСТ 27365-87 или 6-7607АУ ГОСТ 27365-87	1	Подшипник
	3	52-2302016-А	1	Стакан
	4	52-2302026	2*	Шайба регулировочная В=2,65 мм
		52-2302026-01	2*	Шайба регулировочная В=2,70 мм
		52-2302026-02	2*	Шайба регулировочная В=2,75 мм
		52-2302026-03	2*	Шайба регулировочная В=2,90 мм
		52-2302026-04	2*	Шайба регулировочная В=3,05 мм
		52-2302026-05	2*	Шайба регулировочная В=3,20 мм
		52-2302026-06	2*	Шайба регулировочная В=3,30 мм
52-2302026-07		2*	Шайба регулировочная В=3,35 мм	
52-2302026-08	2*	Шайба регулировочная В=3,40 мм		
5	7506А ГОСТ 27365-87	1	Подшипник	
6	52-2302018	1	Кольцо	
7	2.2-38x62-1/4 ГОСТ 8752-79/ОСТ 3805146-78	2	Манжета	
8	82-2302031	1	Заглушка	
9	52-1802078-А	1	Фланец	
10	52-1802079	1	Шайба	
11	70-3003032	1	Гайка	
12	4x25.019 ГОСТ 397-79	1	Шплинт	

\* Подбирается при регулировке подшипников

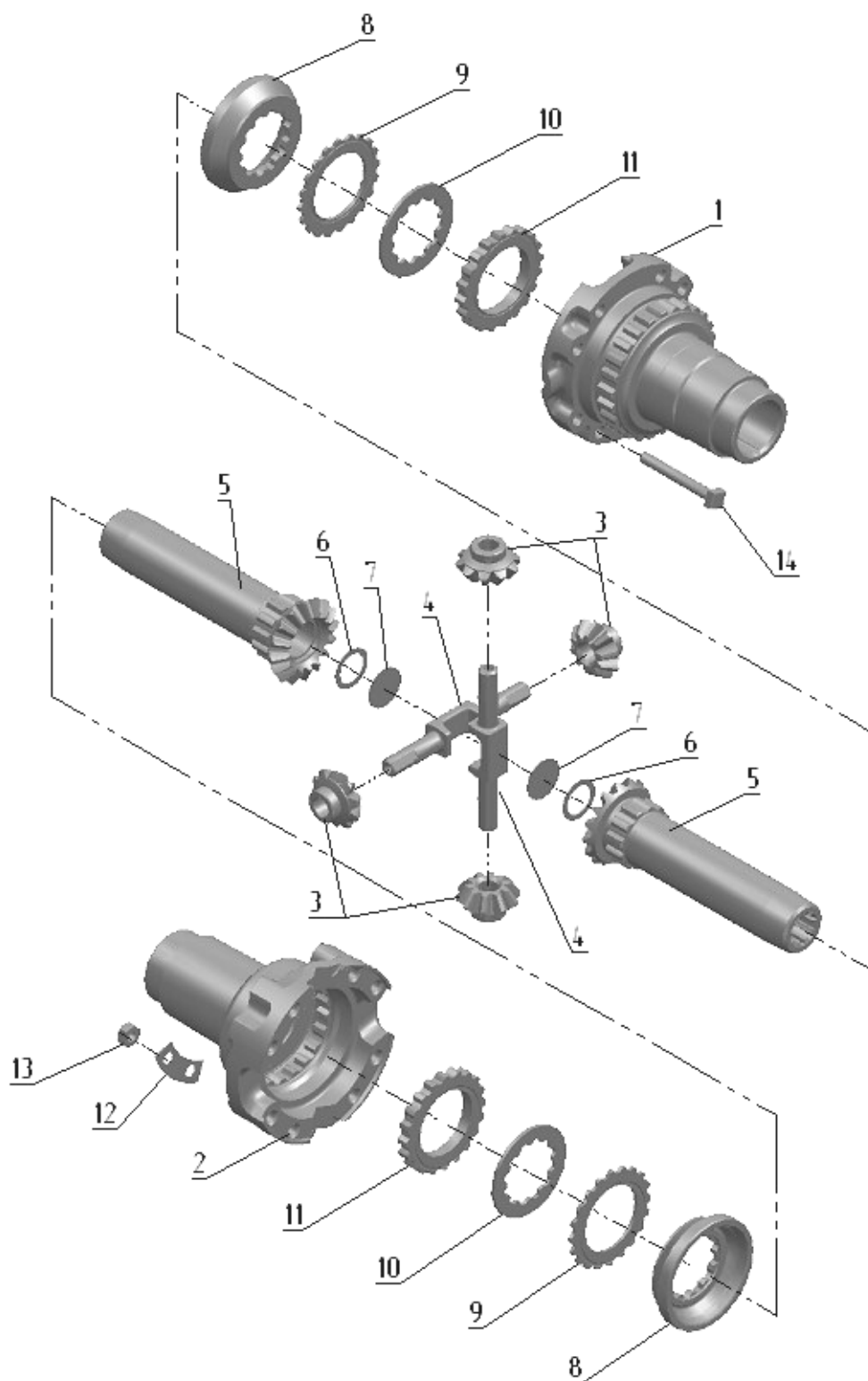


Рис. 23.3. Дифференциал



Группа 23. Передний ведущий мост  
Подгруппа 2303. Дифференциал

№ рис.	№ поз.	Обозначение	Кол-во	Наименование
23.3		52-2303010-Б-01	1	Дифференциал (1-14)
		52-2303030	2	Шестерня (5-7)
	1	52-2303014-Б	1	Коробка
	2	52-2303015-Б	1	Коробка
	3	52-2303018	4	Сателлит
	4	52-2303019	2	Ось
	5	52-2303017	2	Шестерня
	6	52-2303034	2	Прокладка
	7	35-10кп.Ц9.хр ГОСТ 3111-81	2	Заглушка
	8	52-2303021	2	Чашка
	9	52-2303023-А1-01	2	Диск
	10	52-2303024-01	2	Диск
	11	52-2303023-А1	2	Диск
	12	52-2303032	4	Пластина
13	52-2303013	8	Гайка	
14	52-2303026-Б	8	Болт	

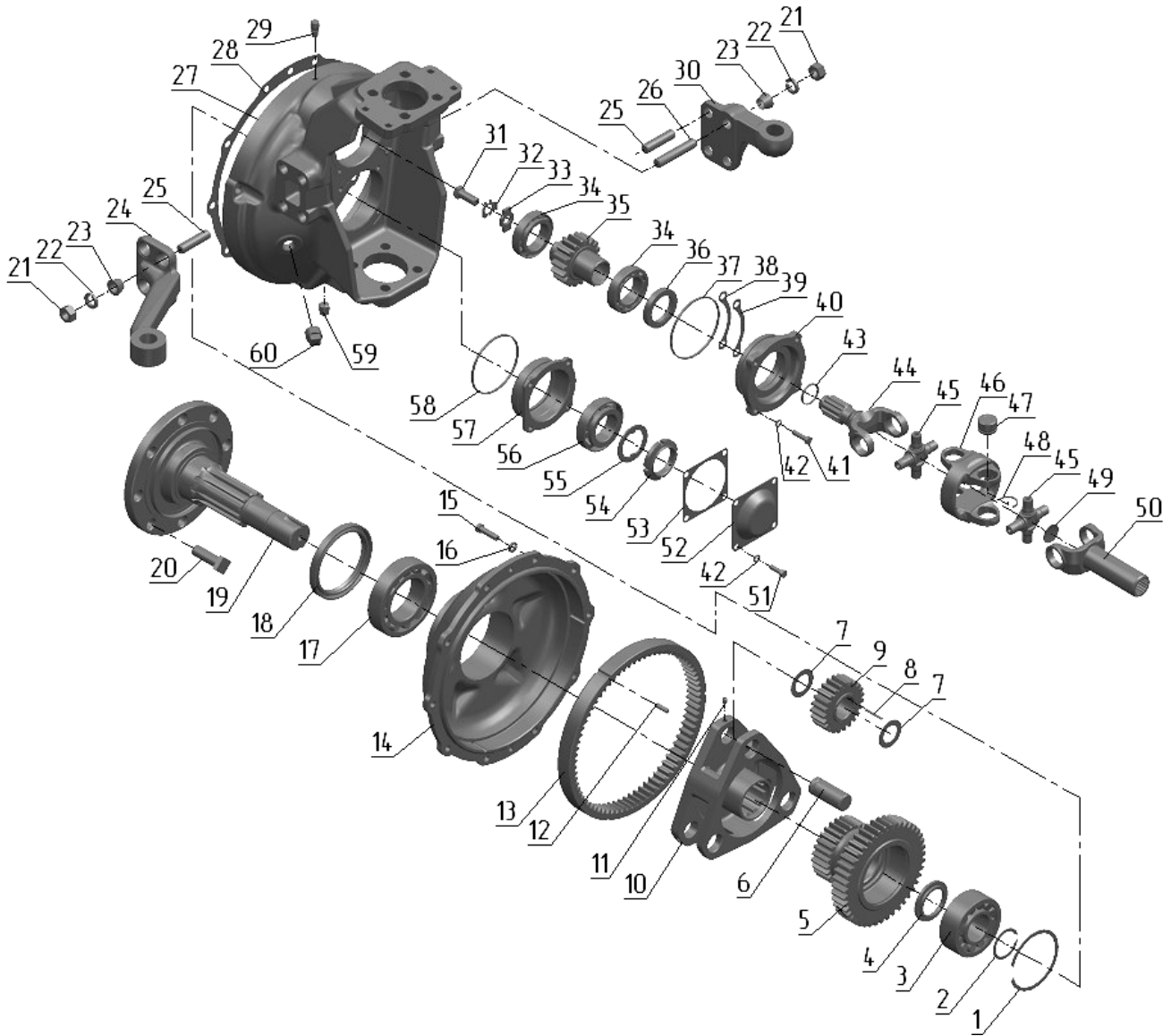


Рис. 23.4. Редуктор конечной передачи переднего ведущего моста

**Группа 23. Передний ведущий мост  
Подгруппа 2308. Редуктор конечной передачи переднего ведущего моста**

№ рис.	№ поз.	Обозначение	Кол-во	Наименование	
23.4		822-2308005	1	Редуктор левый (1-60)	
		822-2308005-01	1	Редуктор правый (1-60)	
		1520-2308024-20	2	Шарнир сдвоенный (43-50)	
		1520-2308040-01	2	Корпус (27, 29, 31-50)	
		1520-2308080	2	Стакан (36, 37, 40)	
		1521-2308020	2	Крышка (12-14)	
		1521-2308030	2	Водило (6-11)	
		1521-2308050-01	2	Ступица (1-20)	
	1		2С100 ГОСТ 13941-86	2	Кольцо
	2		С45 ГОСТ 13940-86	2	Кольцо
	3		53609 ГОСТ 24696-81	2	Подшипник
	4		1520-2308038	2	Кольцо
	5		1520-2308062-01	2	Блок шестерен (z=39)
	6		1520-2308053	6	Ось
	7		1520-2308054	12	Шайба
	8		4x34,8А3 ГОСТ 6870-81	156	Ролик
	9		1520-2308059	6	Сателлит
	10		1521-2308056	2	Водило
	11		1520-2308011	6	Винт
	12		2.8x25 ГОСТ 3128-70	6	Штифт
	13		1520-2308064	2	Шестерня
	14		1521-2308016	2	Крышка
	15		М10-6gx35.88.35.019 ГОСТ 7796-70	20	Болт
	16		10 ОТ ОСТ 37.001.115-75	20	Шайба
	17		7514А ГОСТ27365-87	2	Подшипник
	18		2.2-100x125-1 ГОСТ 8752-79/ОСТ 3805146-78	2	Манжета
	19		1521-2308017-01	2	Фланец
	20		40-3103016	16	Болт переднего колеса
	21		М16-6Н.6.019 ГОСТ 5915-70	16	Гайка
	22		16 ОТ ОСТ 37.001.115-75	16	Шайба
	23		1520-2308077	12	Втулка
	24		822-2308074	1	Рычаг левый
			822-2308075	1	Рычаг правый
	25		1520-2308079	11	Шпилька
	26		1520-2308079-02	1	Шпилька
	27		1520-2308015	2	Корпус
	28		1520-2308034	2	Прокладка
	29		"MINTOR" TSS0G-1/8"	2	Сапун
	30		1021-2308076	1	Кронштейн
	31		1521-2308012	2	Болт
	32		1521-2308031	2	Пластина стопорная
	33		1521-2308013	2	Шайба
34		2007109 ГОСТ 27365-87	4	Подшипник	
35		1520-2308061-01	2	Шестерня (z=20)	
36		2.2-45x65-1 ГОСТ 8752-79/ОСТ 3805146-78	2	Манжета	
37		100-105-30-2-4 ГОСТ 18829-73/ГОСТ 9833-73	2	Кольцо	
38		1520-2308021	20(max)	Прокладка регулировочная В=0,2 мм	
39		1520-2308021-01	8(max)	Прокладка регулировочная В=0,5 мм	
40		1520-2308035	2	Стакан	
41		М8-6gx35.88.35.019 ГОСТ 7796-70	8	Болт	
42		8Т ОСТ 37.001.115-75	16	Шайба	

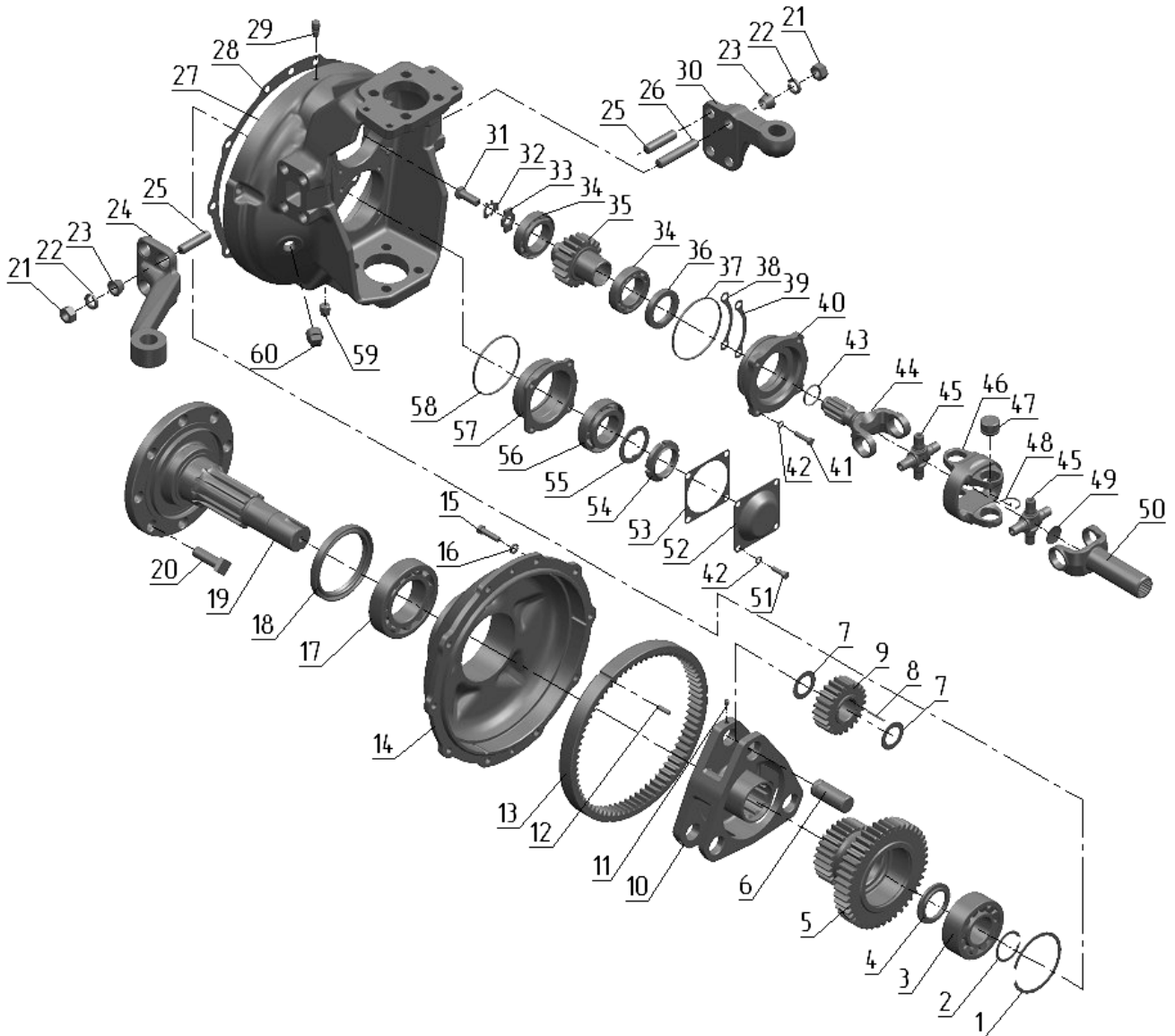


Рис. 23.4. Редуктор конечной передачи переднего ведущего моста

**Группа 23. Передний ведущий мост**  
**Подгруппа 2308. Редуктор конечной передачи переднего ведущего моста**

№ рис.	№ поз.	Обозначение	Кол-во	Наименование
23.4	43	032-036-25-2-4 ОСТ 18829-73/ГОСТ 9833-73	2	Кольцо
	44	1520-2308063-10	2	Вилка
	45	72-2203026-11	4	Крестовина
	46	15.22.01.013-10	2	Вилка двойного шарнира
	47	704702КЗС10 ТУ 37.006.065-90	16	Подшипник
	48	24-2201043-01	16(max)	Кольцо стопорное
		24-2201043-10	16(max)	Кольцо стопорное
		24-2201043-20	16(max)	Кольцо стопорное
		24-2201043-30	16(max)	Кольцо стопорное
	49	32	2	Заглушка
	50	1520-2308048	2	Вилка
	51	M8-6gx25.88.35.019 ГОСТ 7796-70	8	Болт
	52	1520-2308004	2	Крышка
	53	1520-2308003	2	Прокладка
	54	80-1701045	2	Гайка
	55	80-1701056	2	Шайба
	56	7509А ГОСТ 27365-87	2	Подшипник
	57	1520-2308002	2	Стакан
	58	095-100-30-1-4 ГОСТ 18829-73/9833-73	2	Кольцо
	59	ПК КГ 3/8"	2	Пробка
60	ПК КГ 3/4"	2	Пробка	

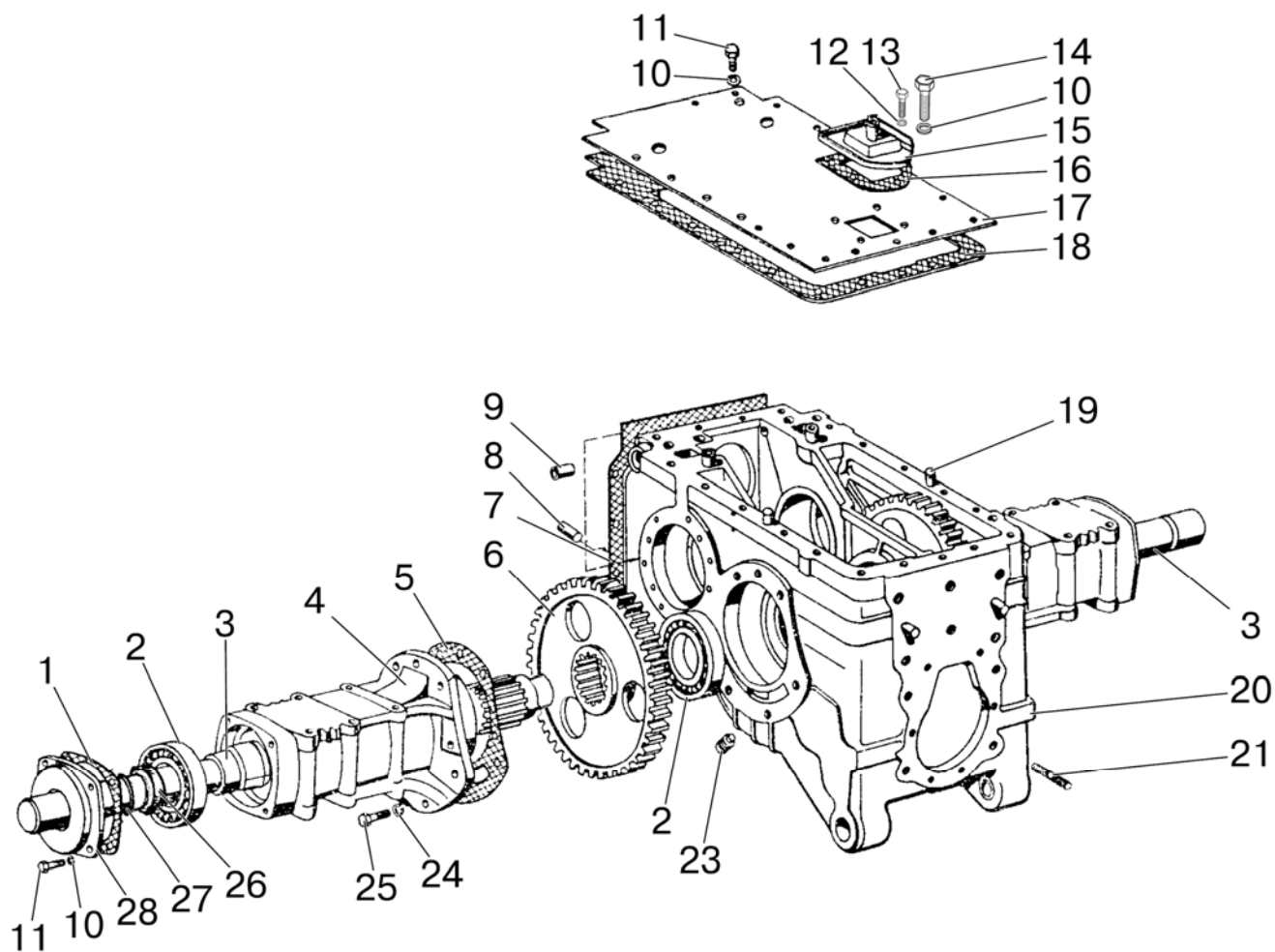


Рис.24.1. Задний мост. Корпус заднего моста

**Группа 24 Задний мост  
Подгруппа 2401, 2407 Задний мост. Корпус заднего моста**

№ рис.	№ поз.	№ узла или детали	Кол-во	Наименование
24.1		822-2401010-01 <sup>1)</sup>	1	Задний мост в сборе
		822М-2401010 <sup>2)</sup>		
		50-2401015-06	1	Корпус (8, 9, 2-23)
		50-2407020-А-01 или 50-2407020-А1 <sup>3)</sup>	2	Рукав полуоси (1-4, 10,11,26, 27)
		50-2407030 или 50-2407030-А1	2 2	Крышка (26, 27, 28) Крышка (26, 28)
	1	50-2407029	2	Прокладка
	2	217 А ГОСТ 8338-75	4	Подшипник
	3	50-2407082А-01	2	Полуось
	4	50-2407018-01 или 50-2407018-А <sup>3)</sup>	2	Рукав полуоси
	5	50-2407031-Б	4	Прокладка
	6	50-2407122	2	Шестерня
	7	50-2401016-Б	2	Прокладка
	8	50-4605027	2	Штифт
	9	36-3502037-А	2	Втулка
	10	12 ОТ ОСТ 37.001.115-75	27	Шайба
	11	M12-6gx30.88.35.019 ГОСТ 7796-70	25	Болт
	12	8Т ОСТ 37.001.115-75	4	Шайба
	13	M8-6gx16.88.35.019 ГОСТ 7796-70	4	Болт
	14	M12-6gx35.88.35.019 ГОСТ 7796-70	2	Болт
	15	822-2401070	1	Крышка
	16	52-2401027-А	1	Прокладка
	17	822-2401024	1	Крышка
	18	50-2401025-А	1	Прокладка
	19	Д01-015	2	Штифт
	20	50-2401015-1-06	1	Корпус
	21	50Х-2401028	4	Шпилька
	23	70-1701300	1	Пробка 11/4"
	24	16 ОТ ОСТ 37.001.115-75	17	Шайба
25	M16-6gx50.88.35.019 ГОСТ 7796-70	17	Болт	
26	2.2-80x105-1 ГОСТ 8752-79/ОСТ 3805146-78	4	Манжета	
27	080-088-46-2-4 ГОСТ 18829-73/ГОСТ 9833-73	2	Кольцо	
28	50-2407028 или 50-2407028-А	2	Крышка	

<sup>1)</sup> Трехдисковый тормоз

<sup>2)</sup> «Мокрый» тормоз

<sup>3)</sup> Вариант исполнения рукава

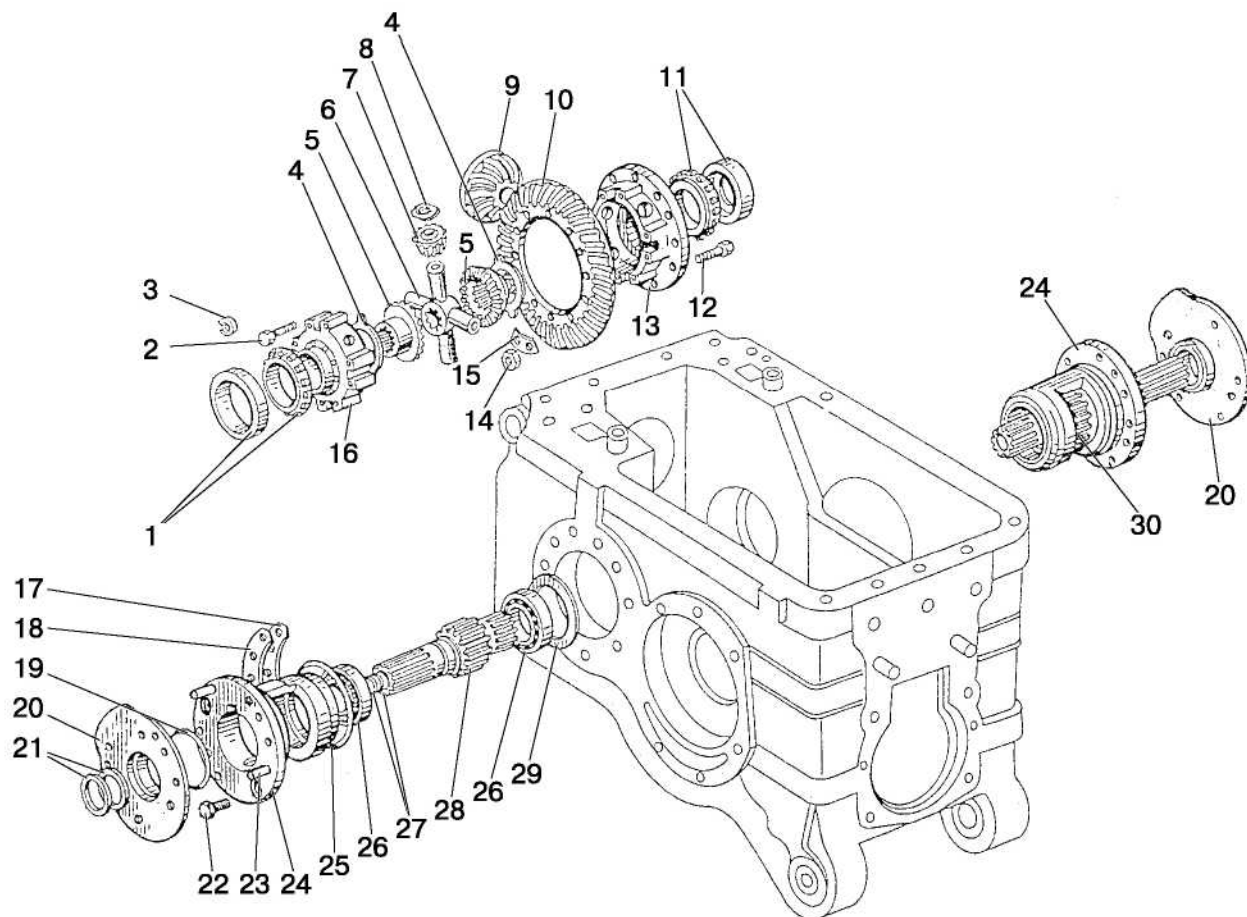


Рис.24.2. Дифференциал. Главная передача. Стакан подшипников. Крышка стакана



**Группа 24 Задний мост  
Подгруппа 2403, 2407 Дифференциал. Главная передача.  
Стакан подшипников. Крышка стакана**

№ рис.	№ поз.	№ узла или детали	Кол-во	Наименование
24.2		<b>85-2403010-01</b>	1	Дифференциал (2-8, 10-16)
		<b>822-2407060-03</b> <sup>1)</sup>	1	Стакан левый (24-29)
		<b>80М-2407060-02</b> <sup>2)</sup>		
		<b>822-2407060-02</b> <sup>1)</sup>	1	Стакан правый (24-27, 29, 30)
		<b>80М-2407060-03</b> <sup>2)</sup>		
		<b>50-2407050-А-01</b>	2	Крышка стакана (19-21)
		<b>50-2403014-А</b>	1	Комплект шестерен (9, 10)
		<b>85-2403015</b>	1	Корпус дифференциала (13,16)
	1	7215 А ГОСТ 27365-87	1	Подшипник
	2	50-2403034-А	8	Болт
	3	12 ОТ ОСТ 37.001.115-75	8	Шайба
	4	50-2403049-Б	2	Шайба опорная
	5	50-2403048	2	Шестерня полуосевая
	6	50-2403062-А2	1	Крестовина
	7	85-2403055-01	4	Сателлита со втулкой
	8	85-2403025	4	Шайба опорная
	9	50-1701105-Б <sup>3)</sup>	1	Шестерня
	10	50-2403021-Б <sup>3)</sup>	1	Шестерня
	11	7515 А ГОСТ 27365-87	1	Подшипник
	12	50-1702092	12	Болт призонный
	13	85-2403018 <sup>4)</sup>	1	Корпус дифференциала
	14	М12-6Н.6.019 ГОСТ 5915-70	12	Гайка
	15	50-2403023	6	Пластина
	16	85-2403019 <sup>4)</sup>	1	Крышка
	17	50-2407056	14	Прокладка 0,5 мм
	18	50-2407057	10	Прокладка 0,2 мм
	19	104-110-40-1-4 ГОСТ 18829-73/ГОСТ 9833-73 <sup>1)</sup>	2	Кольцо
	20	85-2407059 <sup>1)</sup>	2	Крышка стакана
	21	2.2-50x70-1 ГОСТ 8752-79/ОСТ 3805146-78 <sup>1)</sup>	4	Манжета
	22	М12-6gx25.88.35.019 ГОСТ 7796-70 <sup>1)</sup>	4	Болт
80М-2407041 <sup>2)</sup>		14	Болт	
23	50-1601352 <sup>1)</sup>	4	Штифт	
	80М-2707039 <sup>2)</sup>	4	Штифт	
24	50Х-2407042 <sup>1)</sup>	1	Стакан подшипников (левый)	
	50М-2407042 <sup>2)</sup>			
	50Х-2407042 <sup>1)</sup> 50М-2407042-01 <sup>2)</sup>			1
25	160-165-36-1-4 ГОСТ 18829-73/ГОСТ 9833-73	2	Кольцо	
26	42212 КМ ГОСТ 8328-75	4	Подшипник	
27	035-040-30-1-4 ГОСТ 18829-73/ГОСТ 9833-73 <sup>1)</sup>	4	Кольцо	
28	70-2407053-05 <sup>1)</sup>	1	Шестерня (левая)	
	80М-2407053 <sup>2)</sup>	1	Шестерня (левая)	
29	85-2407043	2	Кольцо	
30	70-2407053-04 <sup>1)</sup>	1	Шестерня (правая)	
	80М-2407053-01 <sup>2)</sup>	1	Шестерня (правая)	

<sup>1)</sup> Трехдисковый тормоз

<sup>2)</sup> «Мокрый» тормоз

<sup>3)</sup> В запчасти поставляется только в комплекте 50-2403014-А

<sup>4)</sup> В запчасти поставляется только в комплекте 85-2403015

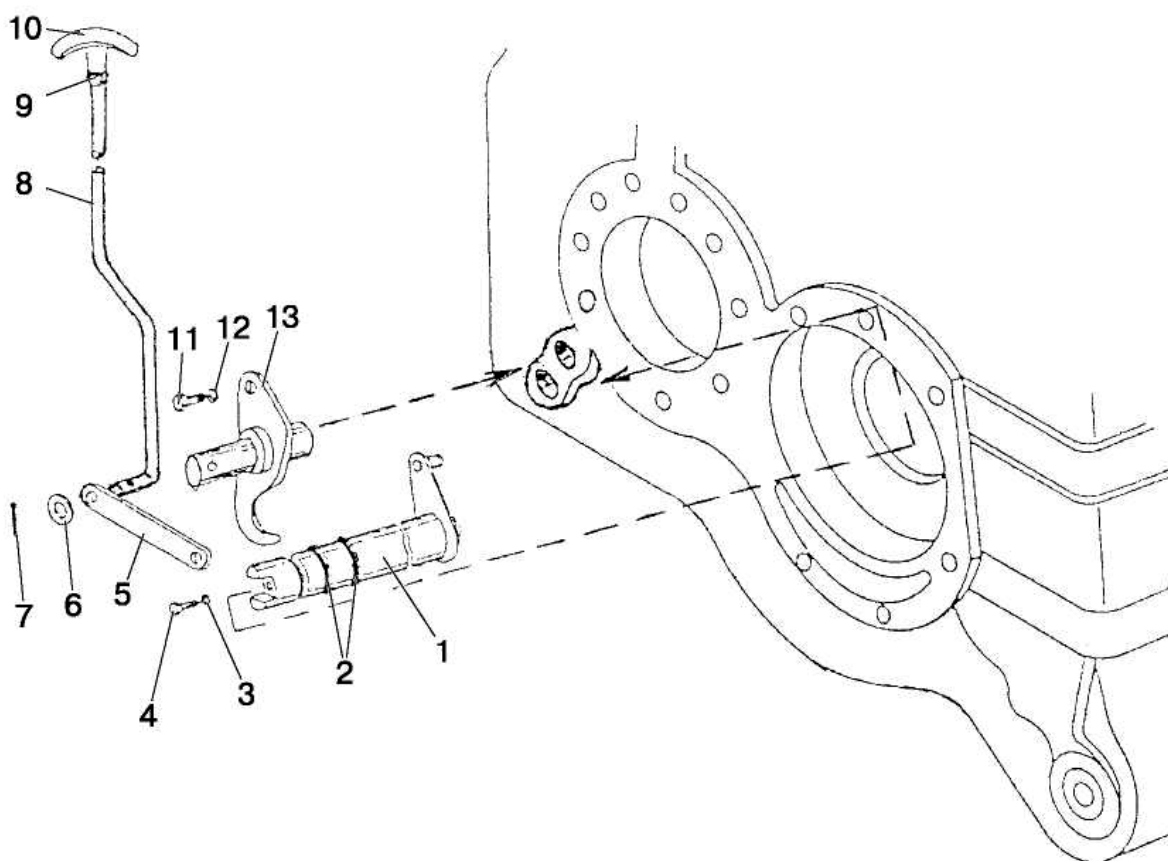


Рис.24.3. Переключение ВОМ (независимый/синхронный)

**Группа 24 Задний мост**  
**Подгруппа 2401. Переключение ВОМ (независимый/синхронный)**

№ рис.	№ поз.	№ узла или детали	Кол-во	Наименование
24.3	1	100X-2401020-01	1	Валик с поводком
	2	020-025-30-1-4 ГОСТ 18829-73/ГОСТ 9833-73	2	Кольцо
	3	8Т ОСТ 37.001.115-75	1	Шайба
	4	M8-6gx20.88.35.019 ГОСТ 7796-70	1	Болт
	5	100X-2401024	1	Рычаг
	6	С 8.01.019 ГОСТ 11371-78	1	Шайба
	7	3,2x18.019 ГОСТ 397-79	1	Шплинт
	8	822-4216081-А	1	Тяга
	9	M8-6H.6.019 ГОСТ 5915-70	1	Гайка
	10	50-1310136-А	1	Рукоятка
	11	M10-6gx20.88.35.019 ГОСТ 7796-70	1	Болт
	12	10Т ОСТ 37.001.115-75	1	Шайба
	13	100X-1602120	1	Фланец оси

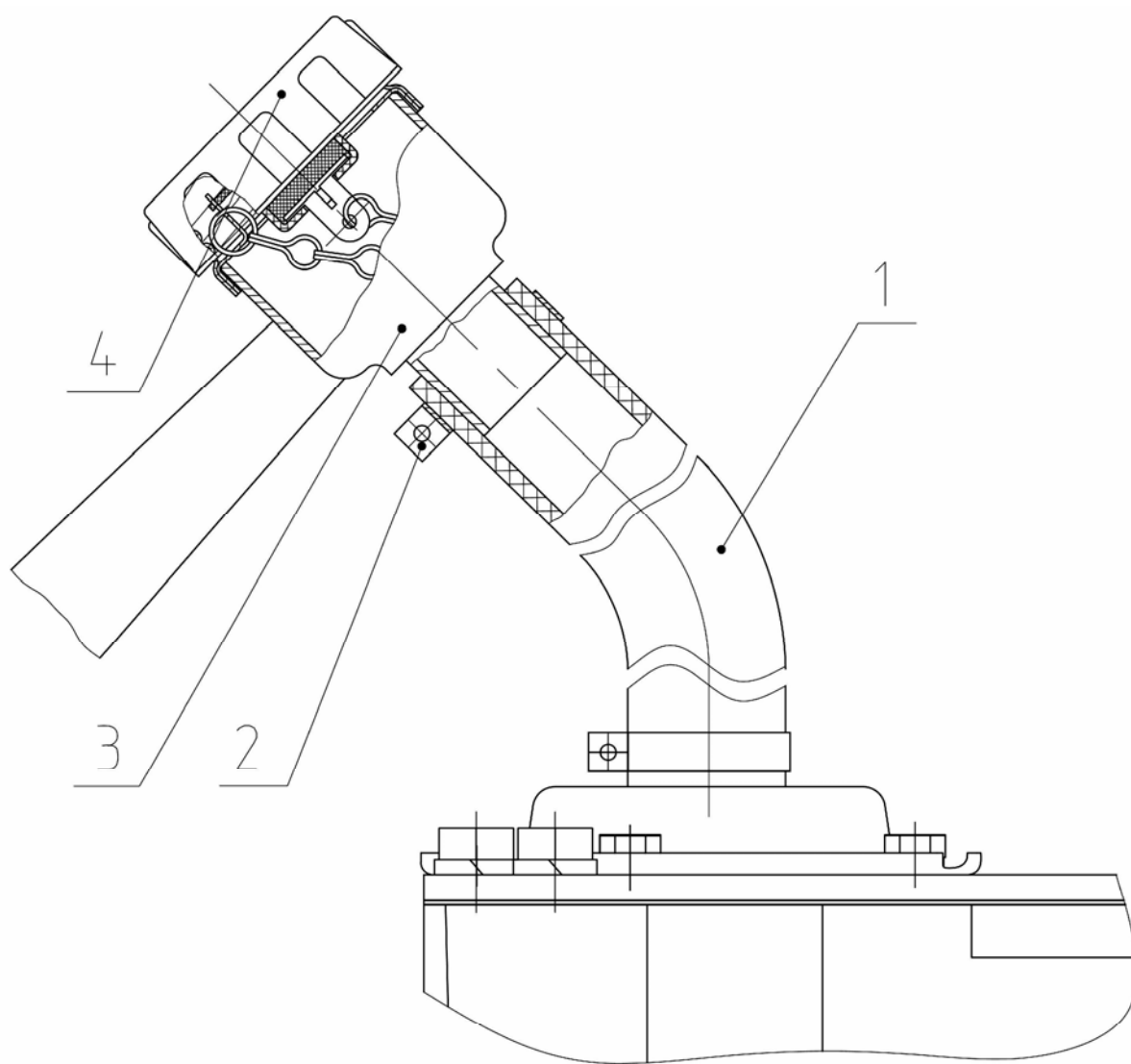


Рис.24.4. Установка горловины заливной

**Группа 24 Задний мост**  
**Подгруппа 2401. Установка горловины заливной**

<b>№ рис.</b>	<b>№ поз.</b>	<b>№ узла или детали</b>	<b>Кол-во</b>	<b>Наименование</b>
24.4		<b>822-2401100</b>	1	Горловина заливная
	1	822-2401101	1	Трубка. Рукав В25х35,0-16 ГОСТ10362-76 L=(380±2)мм
	2	"Норма" TORRO 25-40/9-C6W	2	Хомут
	3	822-2401110	1	Горловина заливная
	4	082-1103010	1	Пробка

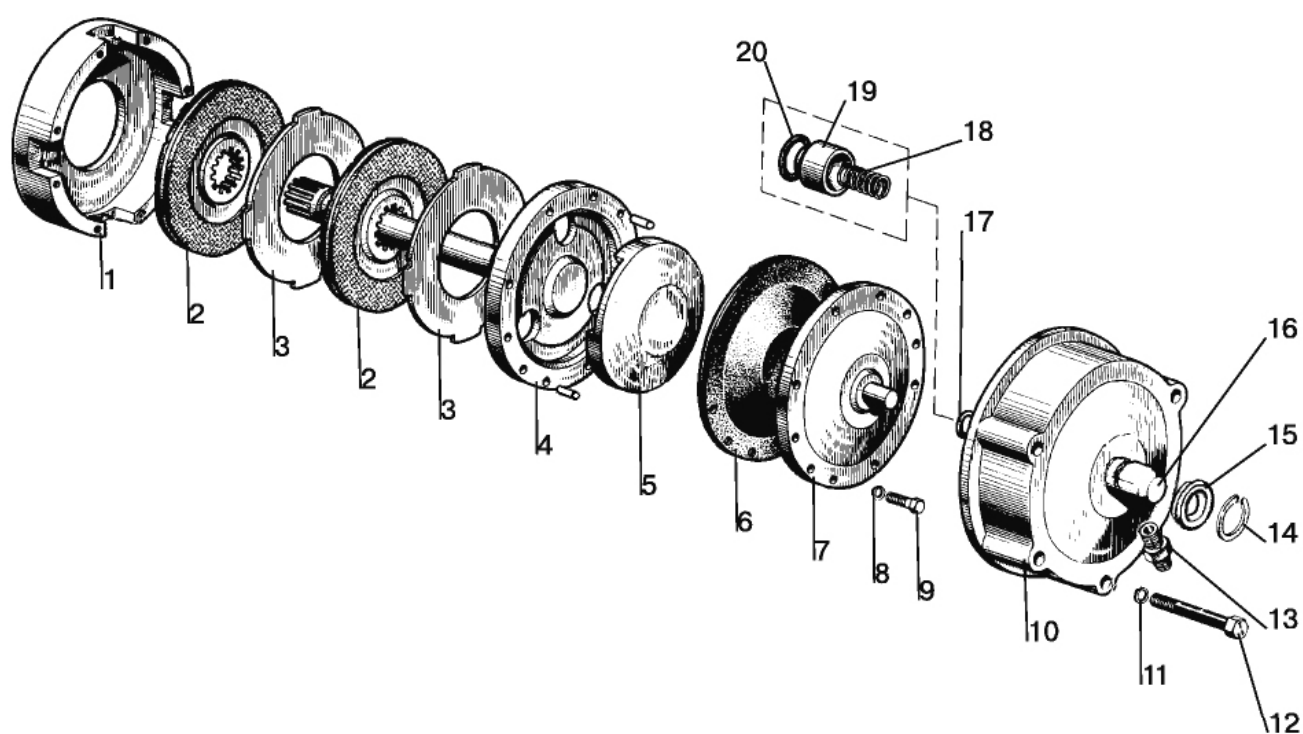


Рис. 24.5 Механизм блокировки дифференциала

**Группа 24. Задний мост**  
**Подгруппа 2409. Механизм блокировки дифференциала.**

№ рис.	№ поз	№ узла или детали	Кол-во	Наименование
24.5		<b>70-2409010-Б-01</b>	1	Муфта блокировки (1-9)
		<b>82Р-2409050-02</b>	1	Переходник (10, 13-20)
	1	70-2409015-А	1	Корпус муфты
	2	70-3502040-01 или 70-3502040-04	2	Диск
	3	70-2409028	2	Диск отжимной
	4	70-2409020-01	1	Вал блокировочный
	5	70-2409018	1	Диск нажимной
	6	70-2409021	1	Диафрагма
	7	70-2409030-Б	1	Крышка диафрагмы
	8	8Т ОСТ 37.001.115-75	8	Шайба
	9	М8-6gx40.88.35.019 ГОСТ 7795-70	8	Болт
	10	70-2409035-А6	1	Кожух
	11	12 ОТ ОСТ 37.001.115-75	5	Шайба
	12	1522-2409034	5	Болт
	13	85-3407470	1	Штуцер
	14	С40 ГОСТ 13940-86	1	Кольцо
	15	82Р-2409036А	1	Уплотнитель
	16	70-2409026-Б	1	Переходник
	17	020-025-30-1-4 ГОСТ 18829-73/ГОСТ 9833-73	1	Кольцо уплотнительное
	18	54.06.448-А	1	Пружина
19	70-2409027-А	1	Втулка	
20	70-2409033-Б	1	Кольцо	

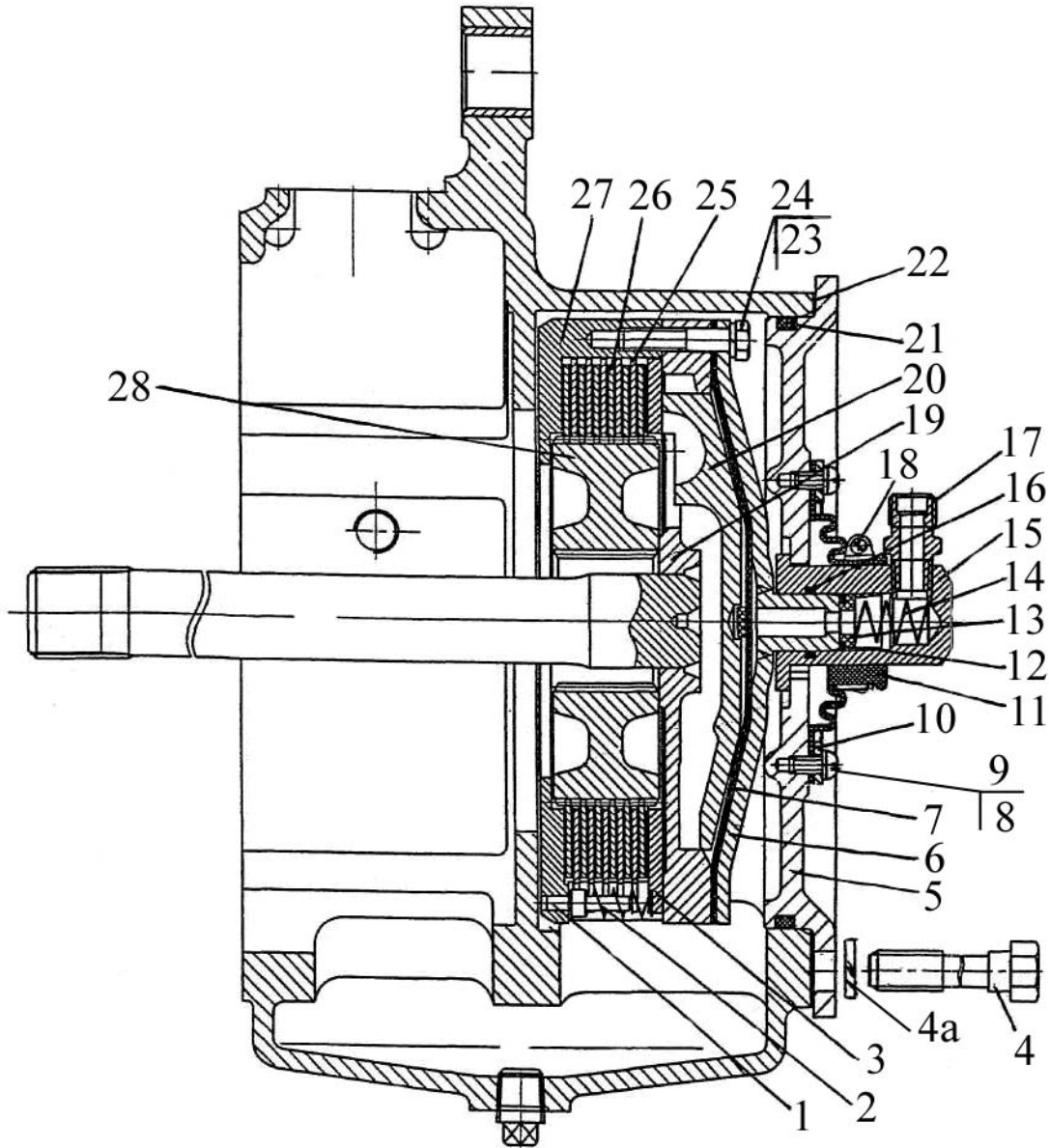


Рис. 24.6 Муфта блокировки дифференциала «мокрая»



**Группа 24. Задний мост  
Подгруппа 2409. Муфта блокировки дифференциала «мокрая»**

№ рис.	№ поз	№ узла или детали	Кол-во	Наименование
24.6		<b>80M-2409010</b>	1	Муфта блокировки (1-3,6,7,19,20,23-28)
		<b>1221M-2409050-01</b>	1	Переходник (5,8-18,21)
	1	80M-2409002	4	Палец
	2	50-1702148-A	4	Пружина
	3	80M-2409028	1 <sup>1)</sup>	Диск отжимной (S=4,7mm)
		80M-2409028-01	1 <sup>1)</sup>	Диск отжимной (S=4,4mm)
		80M-2409028-02	1 <sup>1)</sup>	Диск отжимной (S=4,1 мм)
		80M-2409028-03	1 <sup>1)</sup>	Диск отжимной (S=3,8mm)
		80M-2409028-04	1 <sup>1)</sup>	Диск отжимной (S=3,5mm)
		80M-2409028-05	1 <sup>1)</sup>	Диск отжимной (S=3,2mm)
		80M-2409028-06	1 <sup>1)</sup>	Диск отжимной (S=3,0mm)
	4	1221M-3502039	5	Болт
	4а	14 ОТ ОСТ 37.001.115-75	5	Шайба
	5	1221M-2409034-01	1	Крышка
	6	70-2409030-Б	1	Крышка диафрагмы
	7	70-2409021	1	Диафрагма
	8	В.М6-6gx10.58.019 ГОСТ 17473-80	8	Винт
	9	6Т ОСТ 37.001.115-75	8	Шайба
	10	80M-2409037	1	Кольцо
	11	80M-2409036	1	Уплотнитель
	12	70-2409033-Б	1	Кольцо
	13	70-2409027-A	1	Втулка
	14	54.06.448-A	1	Пружина
	15	70-2409026-Б	1	Переходник
	16	020-025-30-1-4 ГОСТ 18829-73/ГОСТ 9833-73	1	Кольцо
	17	85-3407470	1	Штуцер
	18	5000.05	1	Хомут с червячной резьбой 35-50
	19	70-2409020-02	1	Вал блокировочный
20	80M-2409018	1	Диск нажимной	
21	205-215-58-2-2 ГОСТ 18829-73/ГОСТ 9833-73	1	Кольцо	
22	1221M-2409051	1	Прокладка	
23	M8-6gx40.88.35.019 ГОСТ 7795-70	8	Болт	
24	8Т ОСТ 37.001.115-75	8	Шайба	
25	80M-2409016	5	Диск промежуточный	
26	2522-1802035-A	6	Диск ведущий	
27	80M-2409015	1	Корпус муфты	
28	80M-2409001	1	Ступица	

<sup>1)</sup> Подбирается при сборке для обеспечения требуемого зазора

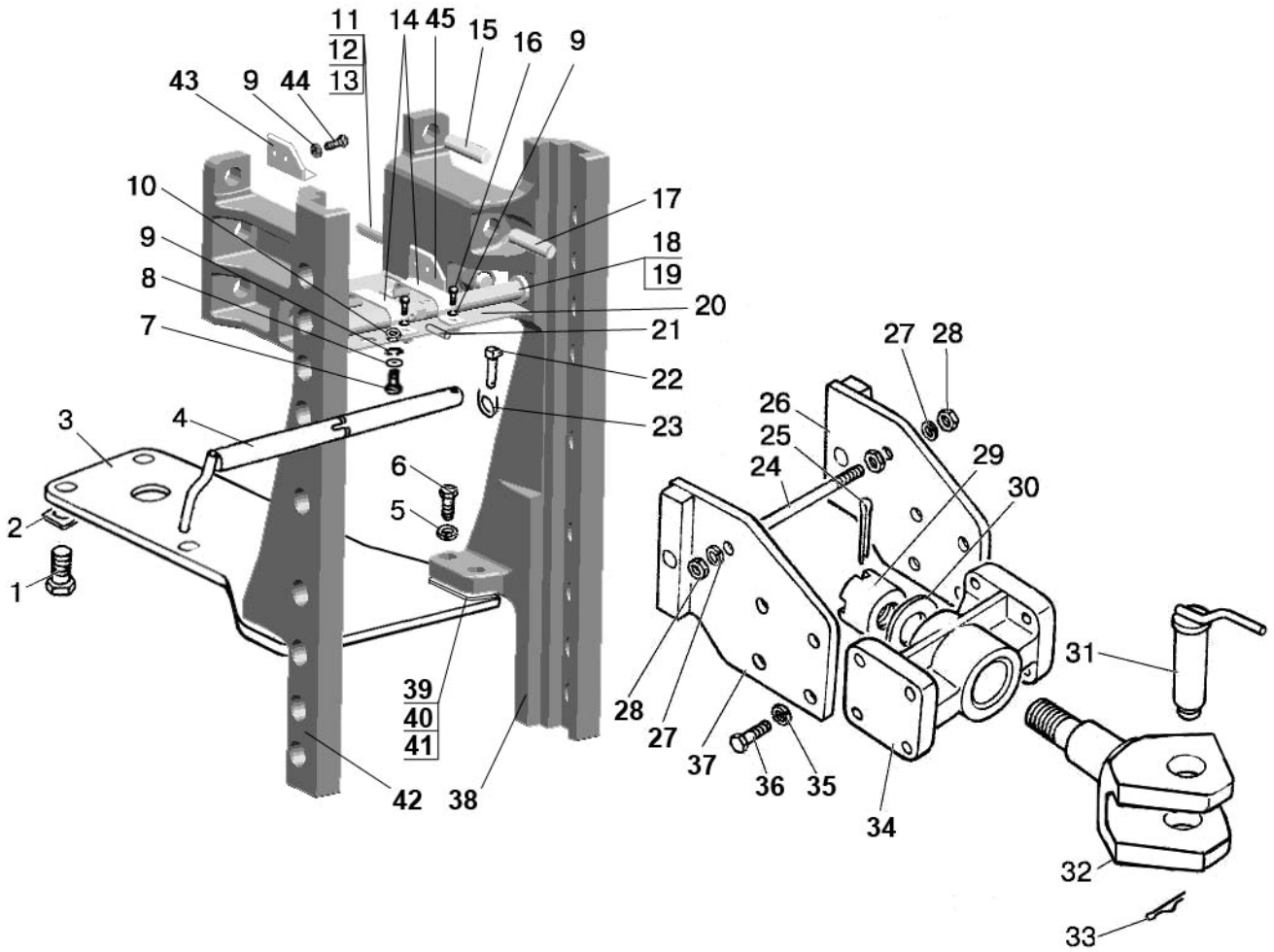


Рис.27.1. Тягово-цепное устройство

**Группа 27. Устройство прицепное**  
**Подгруппа 2707. Тягово-сцепное устройство**

№ рис.	№ поз.	Обозначение	Кол-во	Наименование
27.1		<b>1322-2707210</b>	1	Тягово-сцепное устройство
	1	1321-2707014	4	Болт
	2	1222-2707137	2	Пластина
	3	1321-2707011-Б	1	Плита
	4	1321-2707030	1	Палец
	5	16 ОТ ОГСТ 37.001.115-75	4	Шайба
	6	1220-4605506	4	Болт
	7	M6-6gx18.88.35.019 ГОСТ 7798-70	1	Болт
	8	C 6.01.019 ГОСТ 11371-78	1	Шайба
	9	6T OCT 37.001.115-75	9	Шайба
	10	M6-6H.6.019 ГОСТ 5915-70	1	Гайка
	11	921-2707068-02	2	Шпилька
	12	M20-6H.6.019 ГОСТ 5915-70	6	Гайка
	13	20 ОТ OCT 37.001.115-75	6	Шайба
	14	1321-2707083-Б	2	Скоба
	15	921-2707068	2	Шпилька
	16	M6-6gx12.88.35.019 ГОСТ 7798-70	4	Болт
	17	921-2707068-03	2	Шпилька
	18	1322-2707274	1	Стяжка
	19	1322-2707211	1	Втулка
	20	1322-2707280	1	Щиток в сборе
	21	A.6x30.65Г ГОСТ 14229-93	1	Штифт
	22	A61.05.005	1	Чека
	23	A61.05.004	1	Кольцо
	24	1522-2707244	1	Стяжка
	25	6.3x63.019 ГОСТ 397-79	1	Шплинт
	26	1321-2707070-Б-01	1	Пластина
	27	16 ОТ OCT 37.001.115-75	2	Шайба
	28	M16-6H.6.019 ГОСТ 5915-70	4	Гайка
	29	1522-2707243	1	Гайка
	30	1522-2707242	1	Шайба
	31	1522-2707079-А	1	Шкворень
	32	921-2707055	1	Вилка
	33	A61.07.001-А	1	Шплинт
	34	1321-2707051-Б	1	Кронштейн
	35	20 ОТ OCT 37.001.115-75	8	Шайба
	36	680-2707024	8	Болт
	37	1321-2707070-Б	1	Пластина
	38	1322-2707261	1	Боковина
	39	900-2707135	2 (не более)	Пластина
	40	900-2707135-01	2 (не более)	Пластина
	41	900-2707135-02	2 (не более)	Пластина
	42	1322-2707261-01	1	Боковина
	43	1322-2707262-01	1	Кронштейн
	44	M6-6gx16.88.35.019 ГОСТ 7798-70	4	Болт
45	1322-2707262	1	Кронштейн	

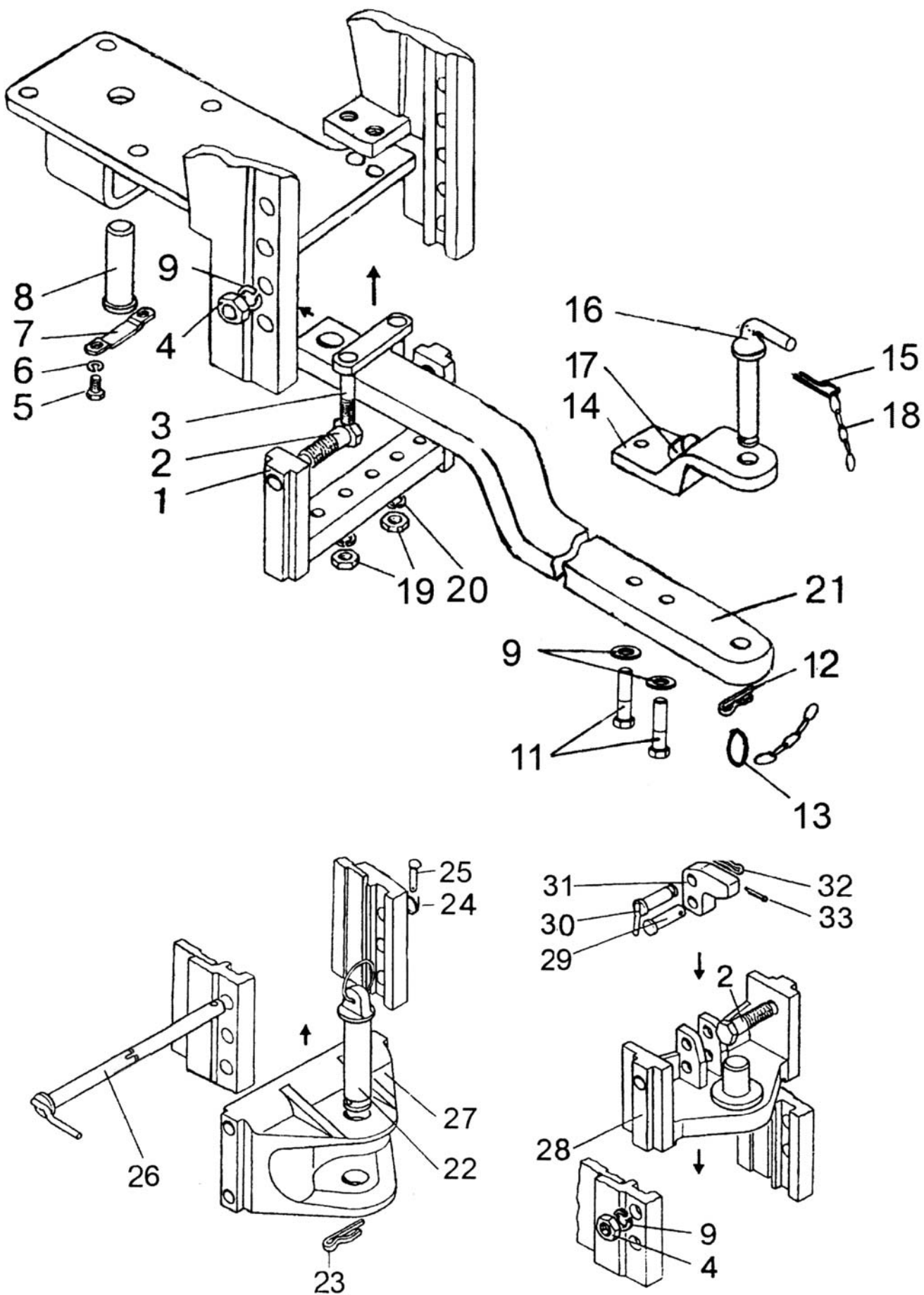


Рис.27.2. Тягово-цепное устройство (варианты комплектации)

**Группа 27. Устройство прицепное**  
**Подгруппа 2707. Тягово-сцепное устройство (варианты комплектации)**

№ рис.	№ поз.	Обозначение	Кол-во	Наименование
27.2		<b>1321-2707150-Б</b>	1	Тяга (9-18,21)
		<b>1322-2707160</b>	1	Питон (9,28-33)
	1	1322-2707130-Б	1	Поперечина
	2	1322-2707133	4	Болт
	3	1322-2707120-Б	1	Скоба
	4	M20-6H.6.019 ГОСТ 5915-70	4	Гайка
	5	M10-6gx20.88.35.019 ГОСТ 7796-70	2	Болт
	6	10 ОТ ОСТ 37.001.115-75	2	Шайба
	7	1522-2707126	1	Пластина
	8	1522-2707127	1	Ось
	9	20 ОТ ОСТ 37.001.115-75	6	Шайба
	11	1523-2707149	2	Болт
	12	A61.07.001-A	1	Шплинт
	13	H50-4202146	1	Кольцо
	14	1523-2707143	1	Накладка
	15	3,2x25.019 ГОСТ 397-79	1	Шплинт
	16	1522-2707079-A	1	Шкворень
	17	1523-2707142	1	Скоба
	18	70-4235035	2	Цепочка
	19	M16-6H.6.019 ГОСТ 5915-70	2	Гайка
	20	16 ОТ ОСТ 37.001.115-75	2	Шайба
	21	1321-2707144-Б	1	Тяга
	22	1321-2707140-Б	1	Шкворень
	23	1321-2707042	1	Шплинт
	24	A61.05.004	1	Кольцо
	25	A61.05.005	1	Чека
	26	1321-2707030	1	Палец
	27	1321-2707113-A или 1321-2707111-A	1	Вилка (EURO) L=110 мм
			1	Вилка (ГОСТ) L=160 мм
	28	1322-2707165	1	Плита с питоном
	29	1322-2707162-01	1	Палец
	30	1322-2707180	1	Палец
	31	1322-2707161	1	Упор
32	A61. 07.001	1	Шплинт	
33	4x36.019 ГОСТ 397-79	1	Шплинт	

L – расстояние от торца ВОМ до оси шкворня.

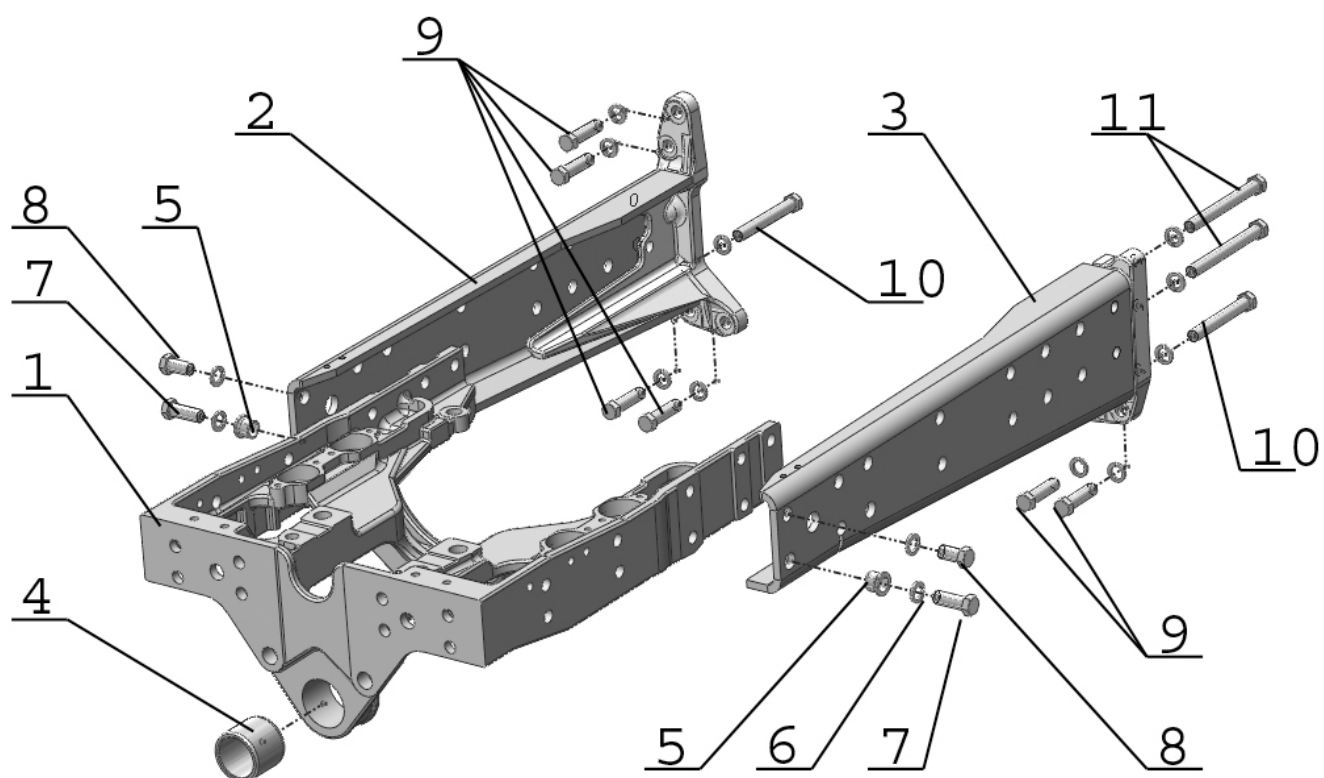


Рис. 28.1. Полурама

Группа 28. Рама  
Подгруппа 2801. Полурама

№ рис.	№ поз.	Обозначение	Кол-во	Наименование
28.1		1025-2800010-01	1	Полурама (1, 2, 3,5-8)
		1025-2801120	1	Брус передний (1,4)
	1	1025-2801124	1	Брус передний
	2	80-2801050-01	1	Лонжерон правый
	3	80-2801060-01	1	Лонжерон левый
	4	40-3001022	2	Втулка
	5	50-2800011	4	Втулка
	6	16 ОТ ОСТ 37.001.115-75	21	Шайба
	7	M16-6gx45.88.35.019 ГОСТ 7796-70	4	Болт
	8	M16-6gx32.88.35.019 ГОСТ 7796-70	8	Болт
	9	M16-6gx60.88.35.019 ГОСТ 7796-70	6	Болт
10	M16-6gx120.88.35.019 ГОСТ 7795-70	2	Болт	
11	M16-6gx150.88.35.019 ГОСТ 7795-70	2	Болт	

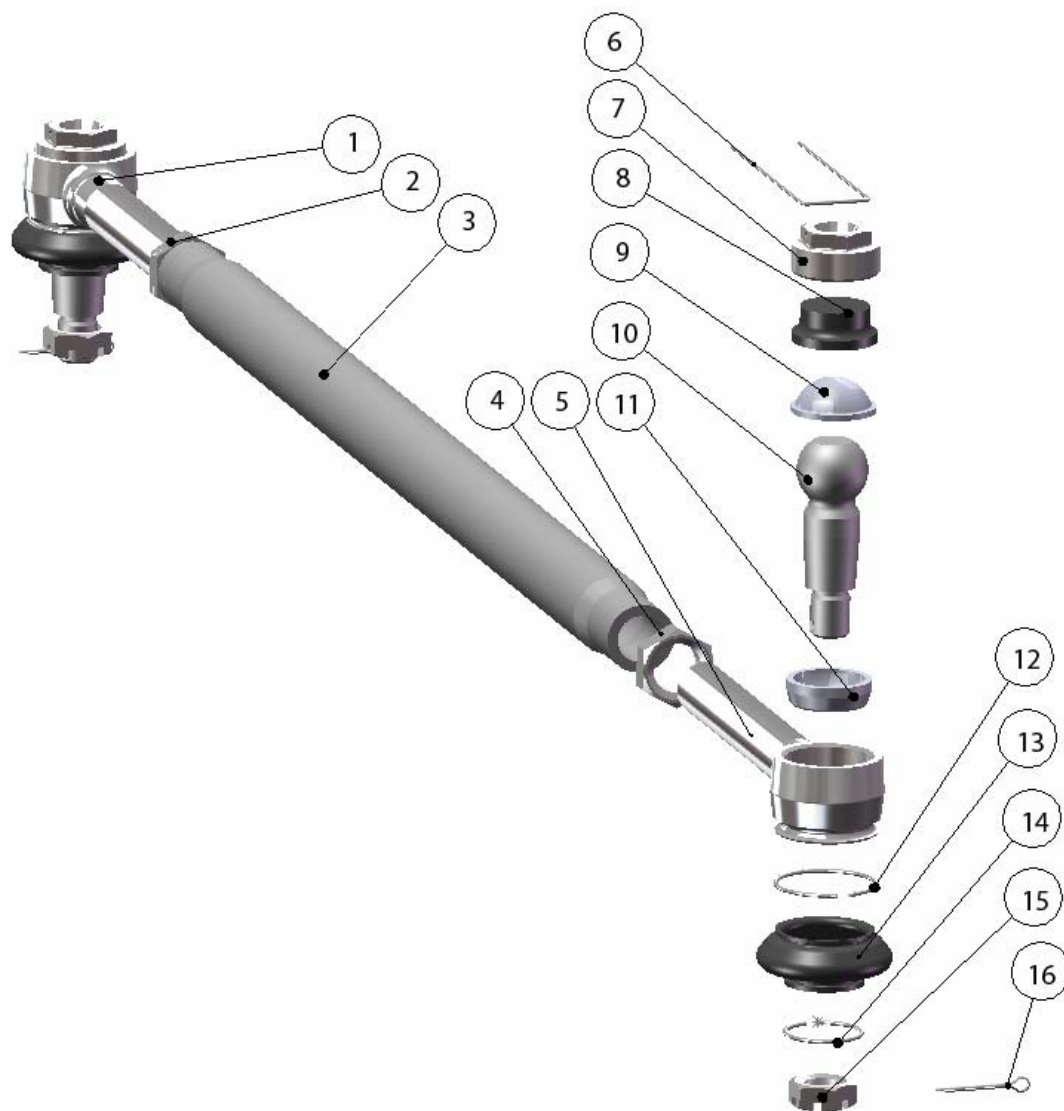


Рис.30.1. Тяга рулевая



**Группа 30. Тяга рулевая  
Подгруппа 3003. Тяга рулевая**

№ рис.	№ поз.	№ узла или детали	Кол-во	Наименование
30.1		822-3003010-01	1	Тяга рулевая (1-16)
	1	822-3003020	1	Шарнир правый (822-3003022, 6-16)
		822-3003020-01	1	Шарнир левый (822-3003022-01, 6-16)
	2	1220-3003013-01	1	Контргайка
	3	1220-3003011	1	Труба
	4	1220-303013	1	Контргайка
	5	822-3003022	1	Корпус шарнира правый
		822-3003022-01	1	Корпус шарнира левый
	6	2,0-О-С ГОСТ 3282-74	2	Проволока L=270 мм
	7	50-3003018-Б	2	Пробка
	8	1220-3003028	2	Вкладыш
	9	1220-3003027	2	Вкладыш
	10	1220-3003021	2	Палец шаровый
	11	1220-3003023	2	Вкладыш
	12	1220-3003024	2	Кольцо
	13	1220-3003025-А	2	Чехол
14	1220-3003029	2	Кольцо	
15	M20x1,5-6H.04.019 ГОСТ 5919-73	2	Гайка	
16	4x36.019 ГОСТ 397-79	2	Шплинт	

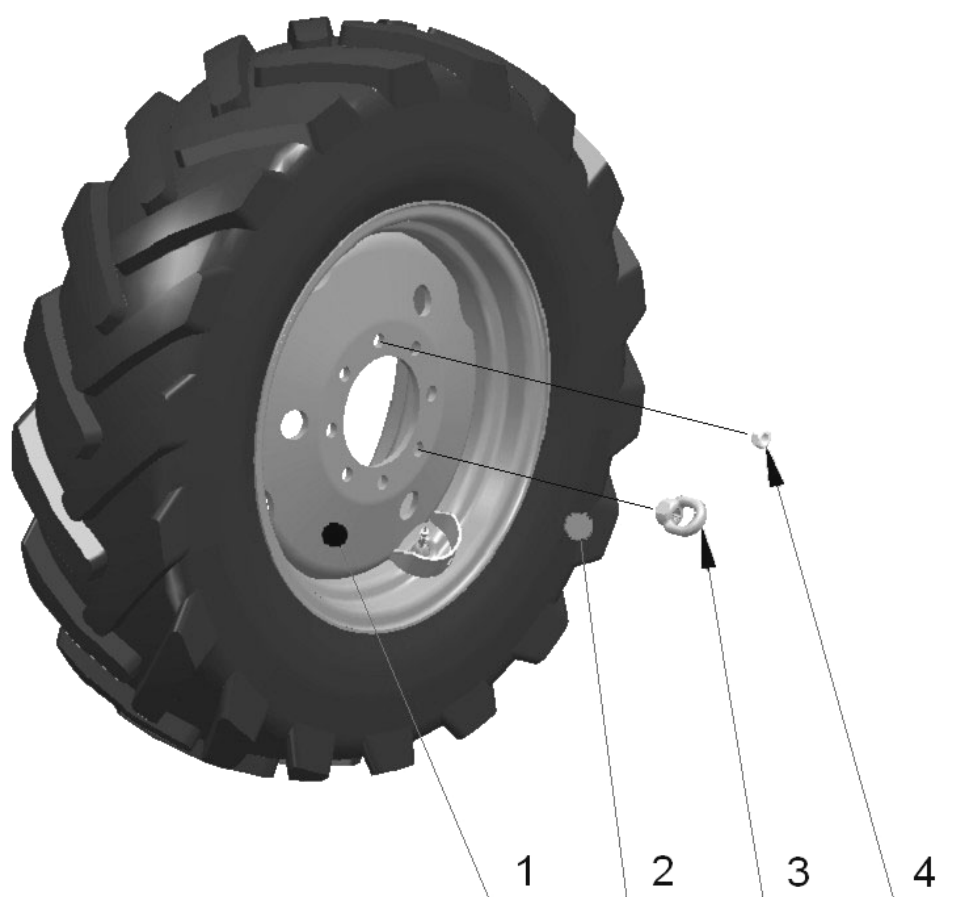


Рис.31.1. Колеса передние ведущие

**Группа 3101. Колеса и ступицы**  
**Подгруппа 3101. Колеса передние ведущие**

№ рис.	№ поз.	Обозначение	Кол-во	Наименование
31.1		<b>86-3101020</b>	2	Колесо 13.6-20 (в сборе с шиной) (1,2)
	1	CW12-20-3101015-A	2	Колесо W12x20 (обод, диск, защитный козырек)
	2		2	Шина 13.6-20 или 13.6R20 или 360/70R20
	3	70-3104019-01	2	Гайка специальная (технологическая)
	4	40-3103017	16	Гайка крепления диска колеса

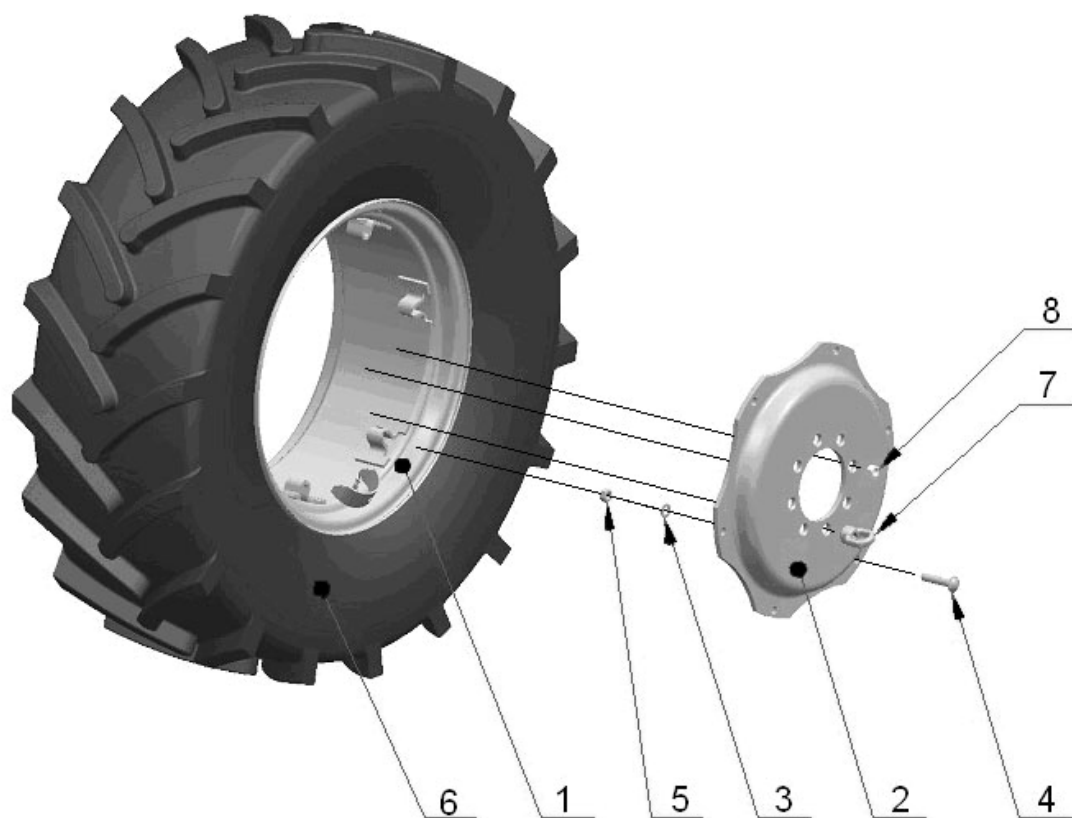


Рис.31.2. Колеса передние ведущие

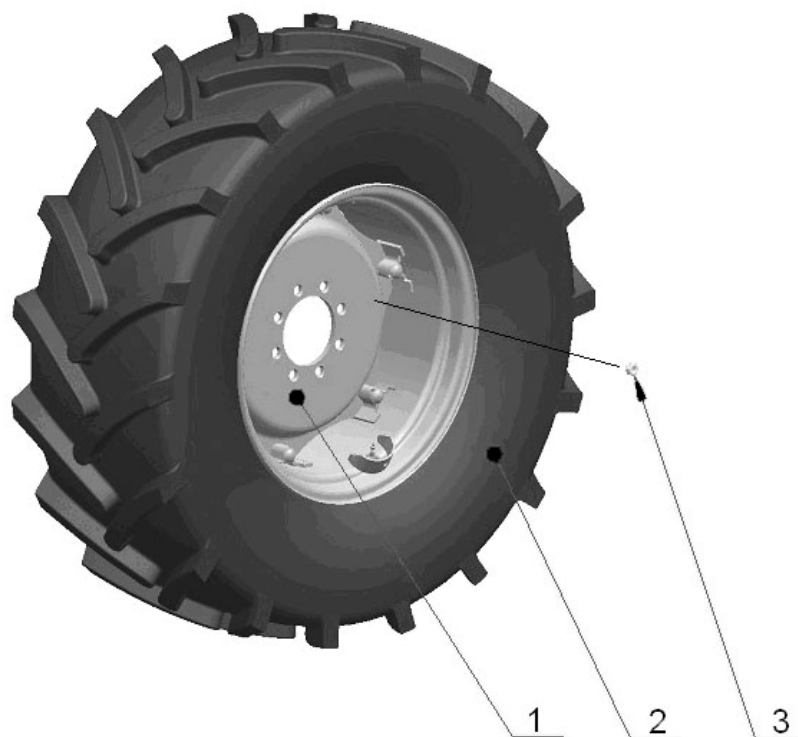


Рис.31.3. Колеса передние ведущие

**Группа 3101. Колеса и ступицы**  
**Подгруппа 3101. Колеса передние ведущие**

№ рис.	№ поз.	Обозначение	Кол-во	Наименование
31.2		<b>822-3101010</b>	2	Колесо 360/70R24 (в сборе с шиной) (1-6)
		W12-24-3101020-01 или 880.3101012-01	2	Колесо W12x24 (1,2,3,4,5)
	1	W12-24-3101035	2	Обод W12x24 с кронштейнами
	2	W12-24-3101017	2	Диск
	3	52-2301065	12	Шайба
	4	1221-3101011	12	Болт
	5	1221-3101013 или M16x1,5-6H.10.019 ГОСТ 5915-70	12	Гайка
	6		2	Шина 360/70R24
	7	70-3104019-01	2	Гайка специальная (технологическая)
8	40-3103017	16	Гайка крепления диска колеса	

№ рис.	№ поз.	Обозначение	Кол-во	Наименование
31.3		<b>822-3101015 *</b>	2	Колесо 11.2R24 (в сборе с шиной) (1,2)
	1	8133.3101012-01	2	Колесо W10x24
	2		2	Шина 11.2R24
	3	40-3103017	16	Гайка крепления диска колеса

\* дополнительная комплектация

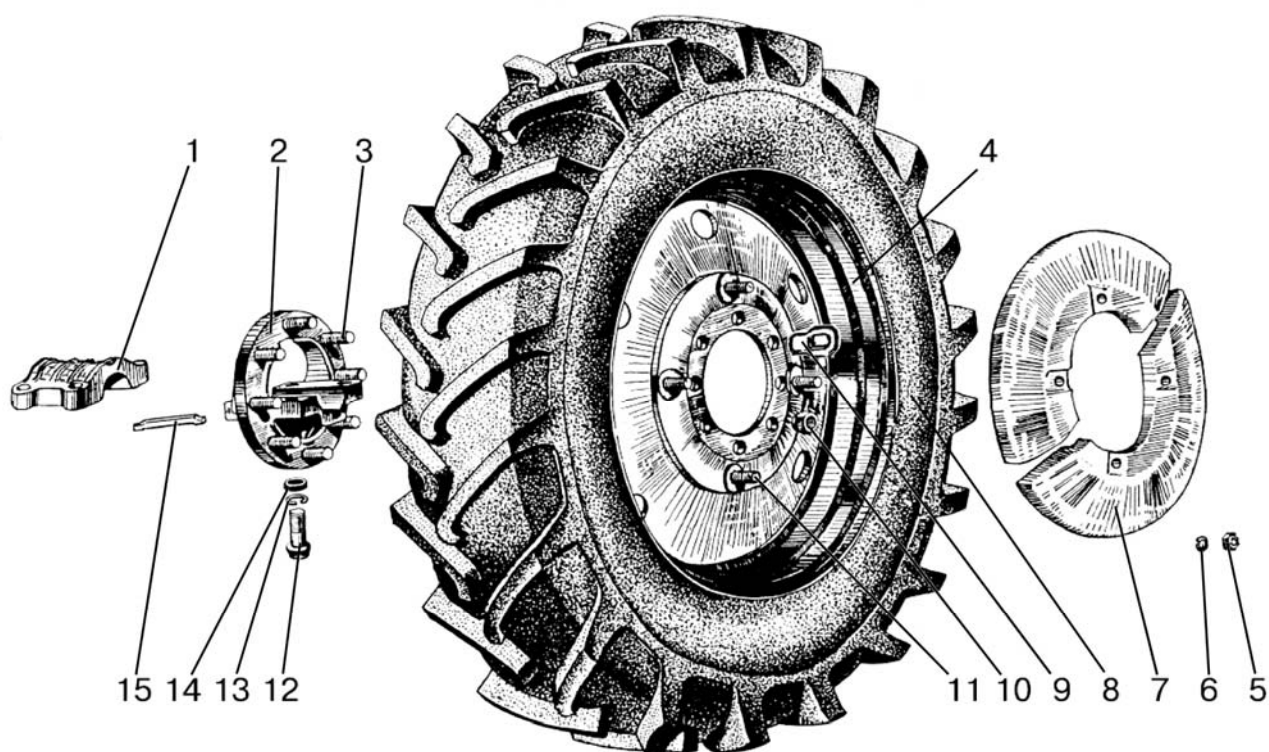


Рис.31.4. Колеса задние ведущие. Ступицы задних колес

**Группа 31. Колеса и ступицы**  
**Подгруппа 3104, 3107. Колеса задние. Ступицы задних колес**

№ рис.	№ поз.	№ узла или детали	Кол-во	Наименование
31.4		<b>80-3107010-01</b>	2	Колесо 18.4R34 (в сборе с шиной) (4, 8)
	4	C885.3107012	2	Колесо DW16x34 (диск, обод, защитный козырек)
	8		2	Шина 18.4R34 (модель Ф-11)
		<b>80-3107010-03<sup>1)</sup></b>	2	Колесо 18.4R34 (в сборе с шиной) (4, 8)
	4	C885.3107012	2	Колесо DW16x34 (диск, обод, защитный козырек)
	8		2	Шина 18.4R34 (модель Ф-11)
		<b>50-3100030</b>	2	Колесо 9.5-42 (в сборе с шиной) (4, 8)
	4	50-3107050	2	Колесо DW8x42 (диск и обод)
	8		2	Шина 9.5-42
		<b>85-3107020</b>	2	Колесо 11.2R42 (в сборе с шиной) (4, 8)
	4	50-3107050	2	Колесо DW8x42 (диск и обод)
	8		2	Шина 11.2R42
		<b>80H-3100060</b>	2	Колесо 16.9R30 (в сборе с шиной) (4, 8)
	4	50-3107020	2	Колесо DW14x30 (диск, обод, защитный козырек)
	8		2	Шина 16.9R30
		<b>C70-3100220-A</b>	2	Колесо 15.5R38 (в сборе с шиной) (4, 8)
	4	C70-3107012	2	Колесо DW14Lx38 (диск, обод, защитный козырек)
	8		2	Шина 15.5R38
		<b>C70-3100220-A-01<sup>1)</sup></b>	2	Колесо 15.5R38 (в сборе с шиной) (4, 8)
	4	C70-3107012	2	Колесо DW14Lx38 (диск, обод, защитный козырек) (4, 8)
	8		2	Шина 15.5R38
		<b>50-3104010-A1</b>	2	Ступица заднего колеса (1-3, 9, 10, 12-14)
	1	70-3104025	2	Вкладыш
	2	50-3104015	2	Ступица
	3	40-3104021	16	Болт
	5	M16-6H.6.019 ГОСТ 5915-70	8	Гайка
	6	16 ОТ ОСТ 37.001.115-75	8	Шайба
	7	50-3107018-A	4	Груз (по заказу)
	9	70-3104019	2	Гайка специальная (технологическая)
	10	36-3104019	16	Гайка
11	7-34-108	8	Болт	
12	50-3104028	8	Болт	
13	27 Л ОСТ 37.001.115-75	8	Шайба	
14	50-3104029	8	Шайба сферическая	
15	50-3104016	2	Шпонка	

<sup>1)</sup> С балластными грузами

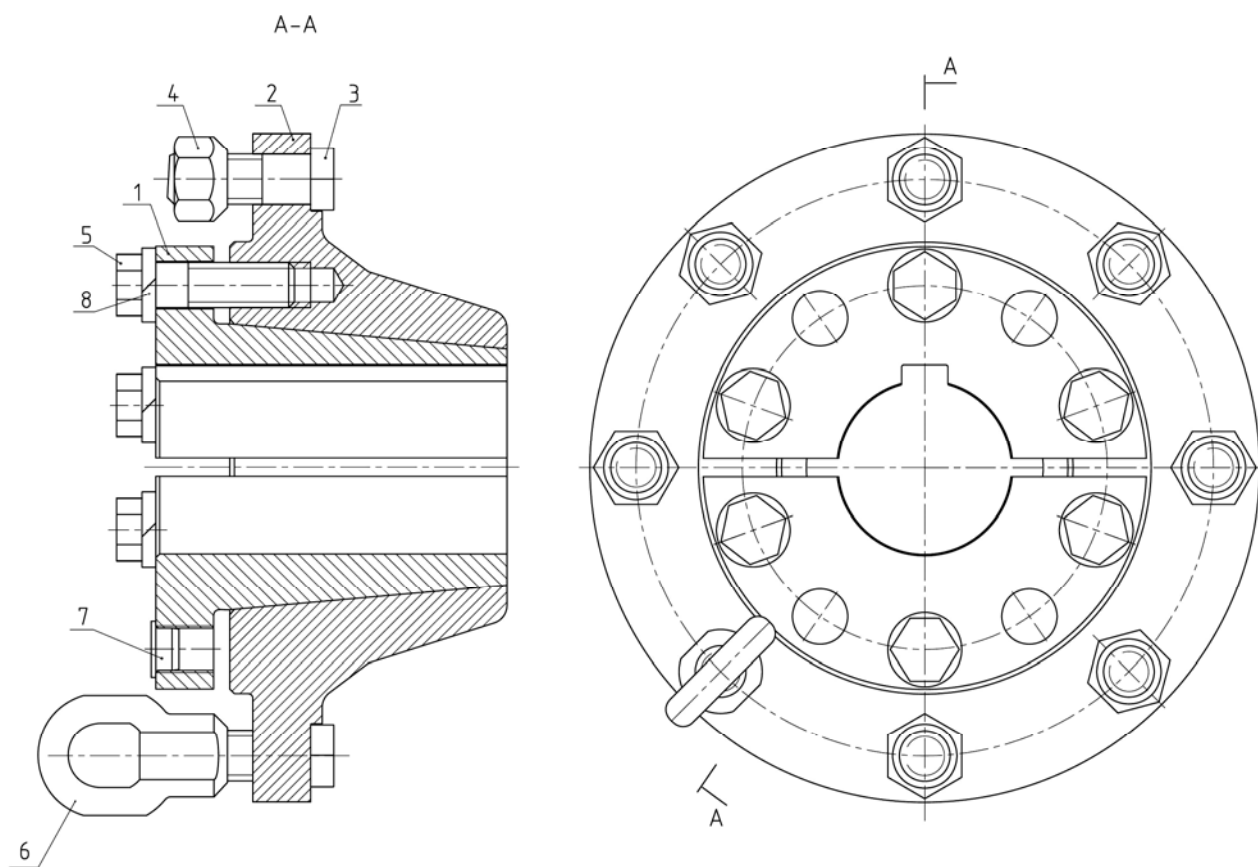


Рис.31.5. Ступица колеса



**Группа 31. Колеса и ступицы  
Подгруппа 3104.Ступицы задних колес**

<b>№ рис.</b>	<b>№ поз.</b>	<b>№ узла или детали</b>	<b>Кол-во</b>	<b>Наименование</b>
31.5		<b>1075-3104010</b>	2	Ступица колеса (1-8)
	1	1075-3104012	1	Вкладыш
	2	1220-3104011	1	Корпус ступицы
	3	40-3104021	8	Болт
	4	36-3104019	7	Гайка
	5	70-4605036	6	Болт
	6	70-3101019	1	Гайка специальная
	7	80-3405038-03	4	Пробка
8	20 ОТ ОСТ 37.001.115-75	6	Шайба	

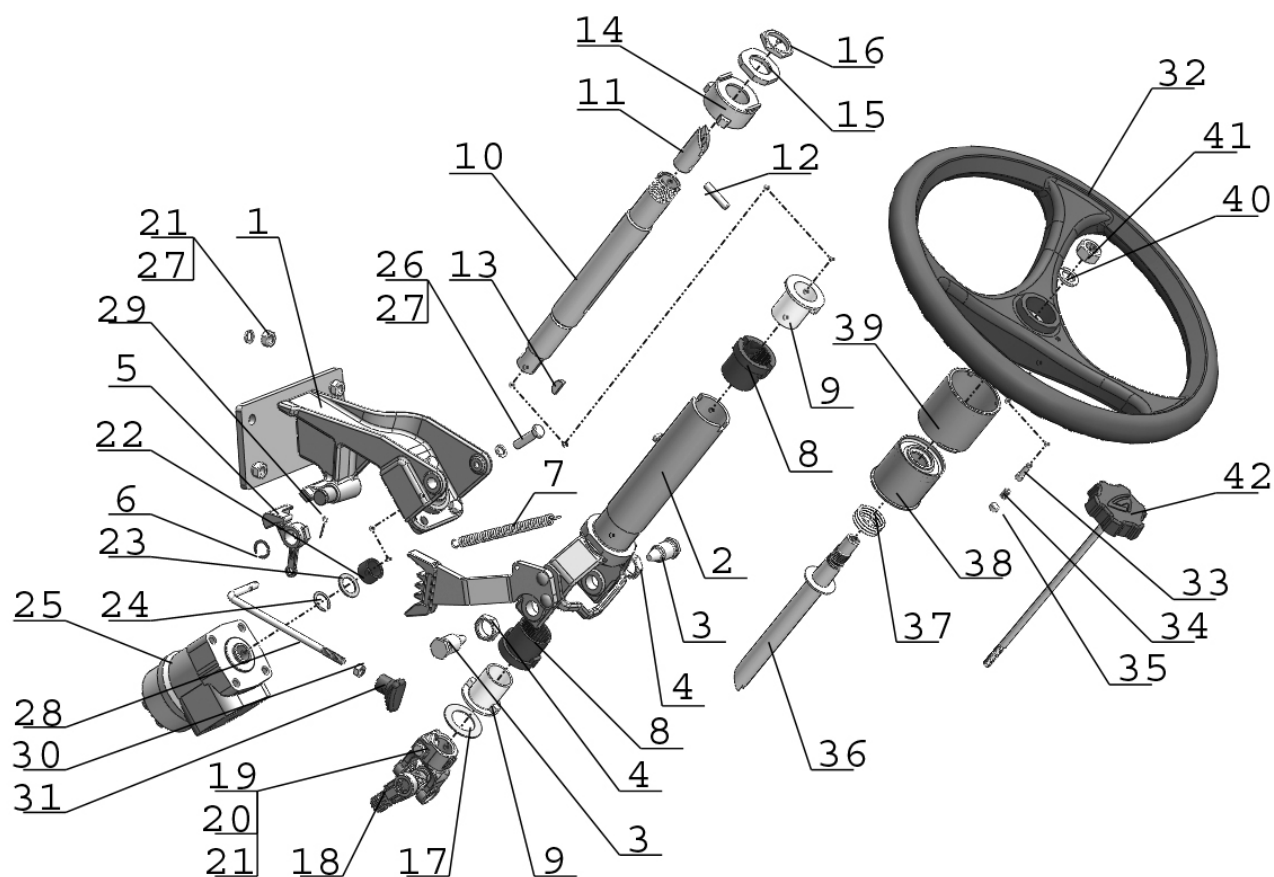


Рис. 34.1. Колонка рулевая

**Группа 34. Управление рулевое  
Подгруппа 3401. Колонка рулевая**

№ рис.	№ поз.	Обозначение	Кол-во	Наименование
34.1		<b>822-3401010</b>	1	Колонка рулевая (1-21)
		70-3401050-Б	1	Вал (10-12)
	1	822-3401120	1	Кронштейн
	2	822-3401080	1	Труба
	3	80-3401089	2	Винт
	4	M20x1,5-6H.05.019 ГОСТ 15522-70	2	Гайка
	5	85-3401014-01	1	Фиксатор
	6	C18 ГОСТ 13940-86	1	Кольцо
	7	50-1310158-Б	1	Пружина
	8	70-3401077-Б	2	Амортизатор
	9	70-3401076	2	Втулка
	10	70-3401055	1	Вал промежуточный
	11	70-3401054-Б	1	Хвостовик
	12	ШЦК 8x36	1	Штифт
	13	СШ-510	1	Шпонка 5x10
	14	80-3709022	1	Отбойник
	15	70-3401078	1	Гайка
	16	70-3401079	1	Контргайка
	17	600-3401012	1	Шайба
	18	80В-3401150	1	Кардан
	19	M10-6gx45.88.35.019 ГОСТ 7795-70	1	Болт
	20	80-3401013	2	Шайба
	21	M10-6H.04.019 ГОСТ 5916-70	5	Гайка
	22	85-3401016	1	Втулка
	23	80-3401019	1	Шайба
	24	C20 ГОСТ 13940-86	1	Кольцо
	25	OSPC-160 ON150G0030 или HKUS 160/4-140HP-02/3 или 1231 160 В ON.PMI или SUB 160.140-200-1	1	Насос-дозатор
	26	M10-6gx30.88.35.019 ГОСТ 7795-70	4	Болт
	27	10 ОТ ОСТ 37.001.115-75	8	Шайба
	28	822-3401001-02	1	Тяга
	29	2x16.019 ГОСТ 397-79	1	Шплинт
	30	M8-6gH.6.019 ГОСТ 5915-70	1	Гайка
	31	70-4803060	1	Рукоятка
	32	85-3402015 или 70-3402015-A1 или 70-3402015-A2	1	Колесо рулевое
	33	822-3401171	1	Палец
	34	822-3401172	1	Пружина
	35	822-3401173	1	Пробка
	36	85-3401175	1	Вал
	37	50-4608057	1	Пружина
	38	80-3709026	1	Втулка
	39	80-3709025	1	Втулка
	40	16 ОТ ОСТ 37.001.115-75	1	Шайба
41	M16x1,5-6H.6.019 ГОСТ 5915-70	1	Гайка	
42	822-3401140-A1	1	Зажим	

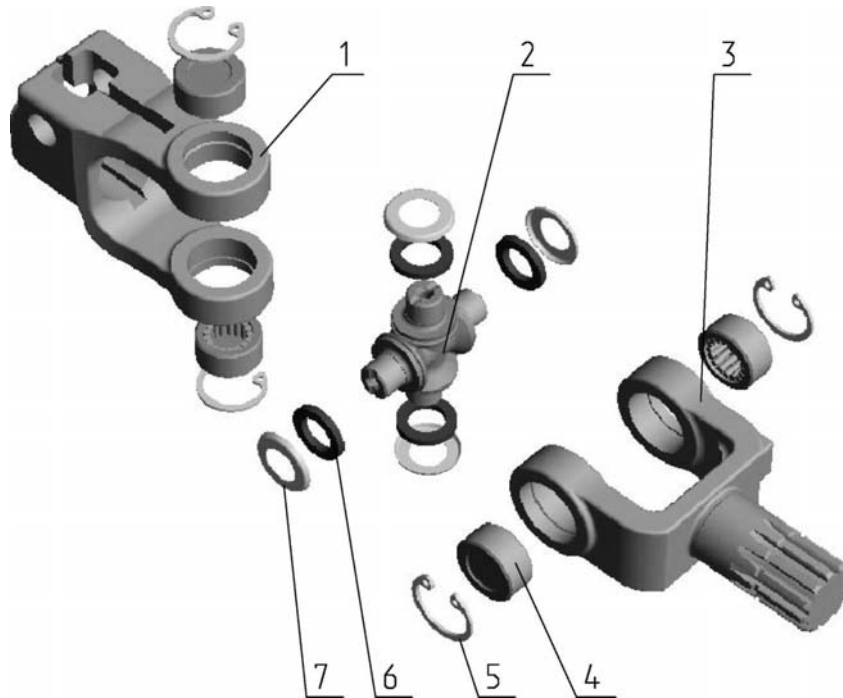


Рис. 34.2 Кардан

**Группа 34. Управление рулевое  
Подгруппа 3401. Кардан (реверса)**

№ рис.	№ поз.	№ узла или детали	Кол-во	Наименование
34.2		80В-3401150	1	Кардан
	1	50-3401061-А	1	Вилка
	2	50-3401062	1	Крестовина
	3	85-3401156-Б	1	Вилка
	4	904700 УС17	4	Подшипник
	5	С 19 ГОСТ 13943-86	4	Кольцо
	6	50-3401064	4	Сальник
7	50-3401063	4	Обойма	

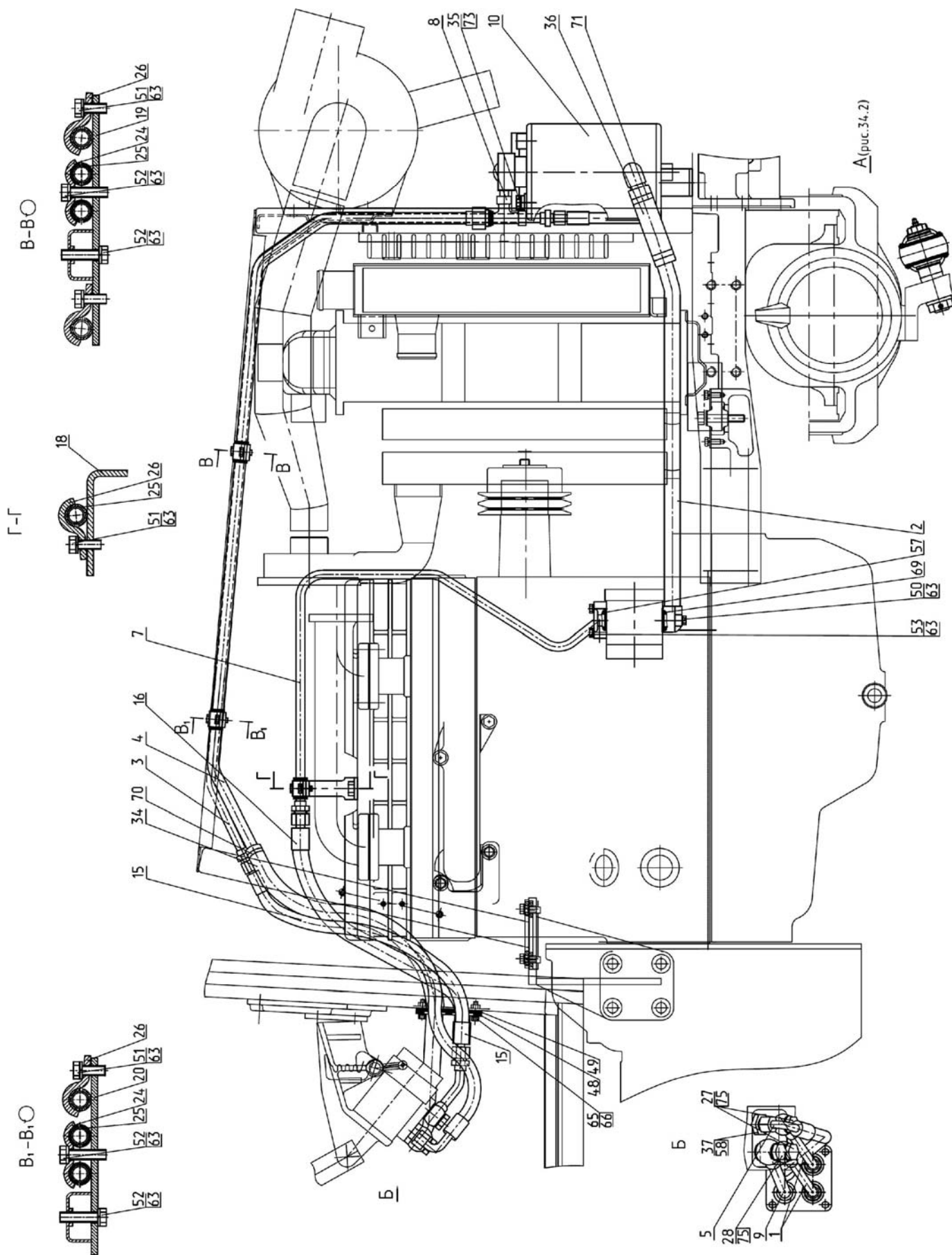


Рис.34.3. Рулевое управление

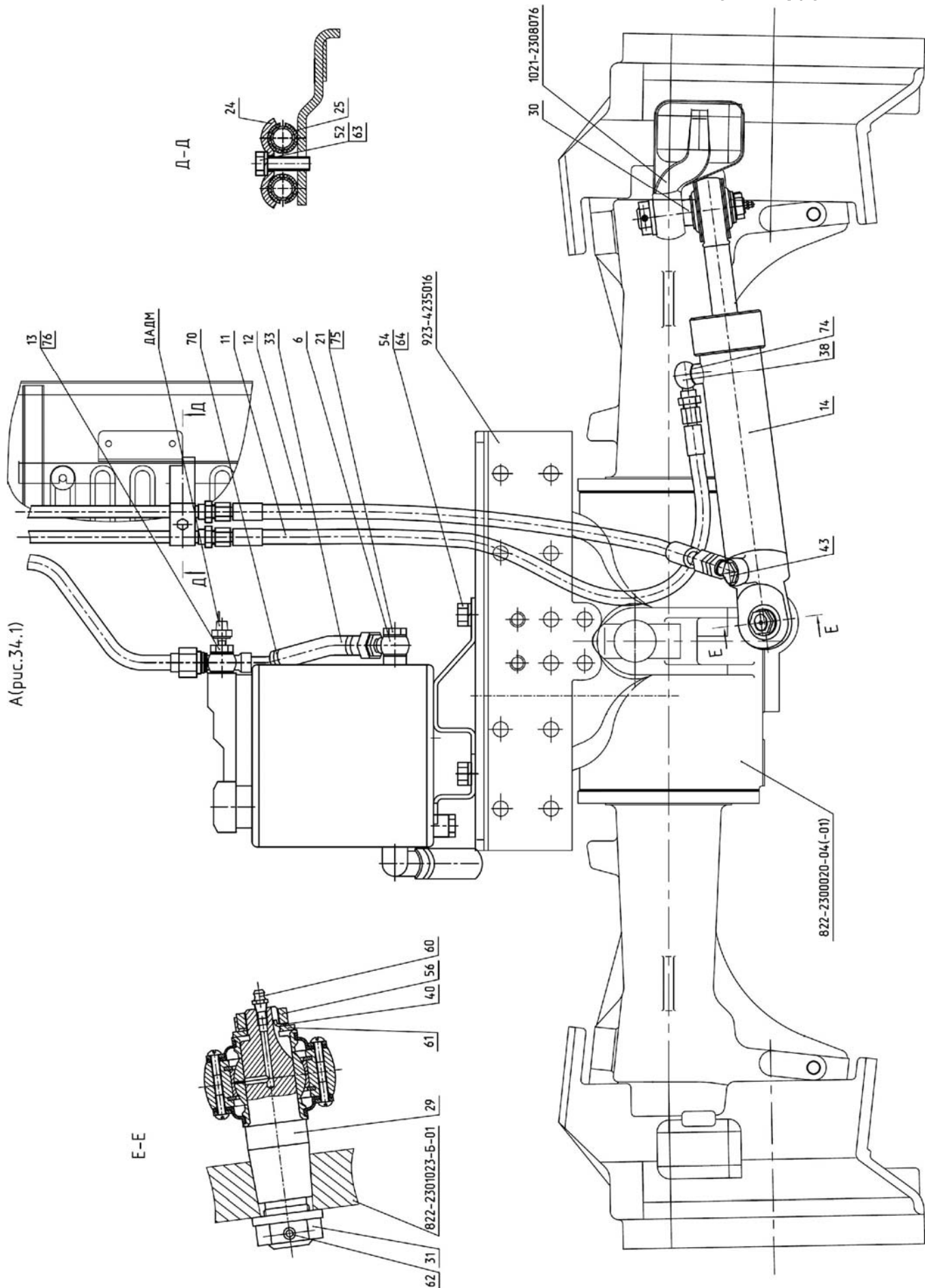


Рис.34.4. Рулевое управление

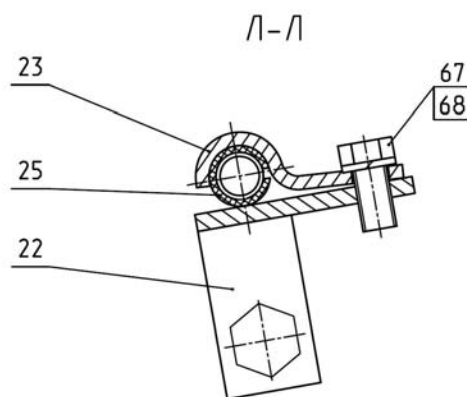
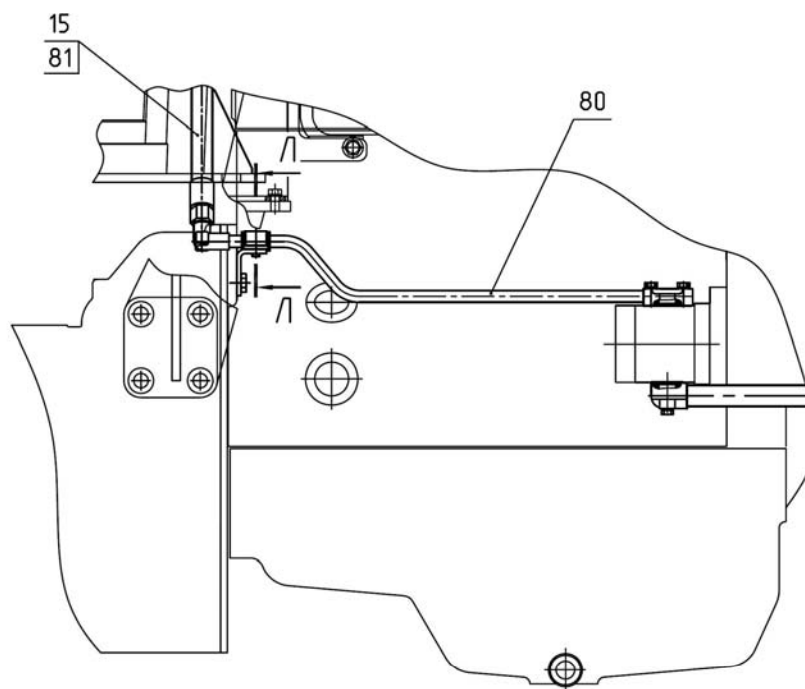


Рис.34.5. Рулевое управление (для тракторов «Беларус – 922.4 (923.3-3400010-04)»)

**Группа 34. Рулевое управление  
Подгруппа 3407. Гидроагрегаты и арматура**

№ рис.	№ поз.	№ узла или детали	Кол-во	Наименование
34.3, 34.4, 34.5		923.3-3400010-01 <sup>1)</sup>		Управление рулевое
		923.3-3400010-04 <sup>2)</sup>		Управление рулевое
	1	922-3407070	2	Маслопровод
	2	1025-3407030-A	1	Маслопровод
	3	1025-3407040	2	Маслопровод
	4	1025-3407060	1	Маслопровод
	5	680-4607140-11	1	Рукав высокого давления ф10х1 армир.
	6	822-3407090	1	Клапан
	7	923-3407020 <sup>1)</sup>	1	Маслопровод
	8	923-3407050	1	Тройник
	9	923-3407080-01	1	Маслопровод
	10	923-3407100-01	1	Бак
	11	952-3407100-02	1	Рукав высокого давления Ф8х1 (L=690 мм)
	12	952-3407100-04	1	Рукав высокого давления Ф8х1 (L=590 мм)
	13	1221-3407140-A-01	1	Клапан
	14	Ц63-3405115-A-02	1	Гидроцилиндр
	15	H.036.83.040	1	Рукав высокого давления II-12
	16	H.036.83.140 <sup>1)</sup>	1	Рукав высокого давления ф12,5х2 армир.
	18	922-3407018 <sup>1)</sup>	1	Кронштейн
	19	1025-3407013	1	Кронштейн
	20	921-3407016	1	Кронштейн
	21	40-4607032	1	Болт зажимной
	22	85-3407102 <sup>2)</sup>	1	Кронштейн
	23	50-4607041 <sup>2)</sup>	1	Кронштейн
	24	70-3407146	3	Планка
	25	70-3506027	9	Втулка
	26	70-3407163-01	3 <sup>1)</sup> 2 <sup>2)</sup>	Скоба
	27	85-3407105	2	Болт
	28	85-3407105-03	1	Болт
	29	102-3405111	1	Палец
	30	102-3405112-01	1	Палец
	31	102-3405113	2	Гайка пальца
	33	600-3407083	1	Шланг
	34	952-3407014-05	1	Шланг
35	1221-1802091	1	Пробка резьбовая	
36	1221-3407012-03	1	Шланг	
37	1522-3407016	1	Штуцер	
38	2022-3407202-A	2	Угольник поворотный	
40	Ф80-3405103	2	Шайба стопорная	
43	Ф80-3407301	2	Болт	
48	1522-3407011	1	Крышка	
49	2522-6703034	1	Прокладка	
50	M8-6gx45.88.35.019 ГОСТ 7795-70	3	Болт	
51	M8-6gx20.88.35.019 ГОСТ 7796-70	3 <sup>1)</sup> 2 <sup>2)</sup>	Болт	
52	M8-6gx30.88.35.019 ГОСТ 7796-70	5	Болт	
53	M8-6gx35.88.35.019 ГОСТ 7796-70	2	Болт	
54	M16-6gx32.88.35.019 ГОСТ 7796-70	2	Болт	

<sup>1)</sup> Для тракторов «Беларус-922.3»

<sup>2)</sup> Для тракторов «Беларус-922.4»



**Группа 34. Рулевое управление  
Подгруппа 3407. Гидроагрегаты и арматура**

№ рис.	№ поз.	№ узла или детали	Кол-во	Наименование
34.3, 34.4, 34.5	56	M20x1,5-6H.04.019 ГОСТ 15522-70	2	Гайка
	57	017-022-30-1-4 ГОСТ 18829-73/ГОСТ 9833-73	1	Кольцо
	58	025-029-25-2-2 ГОСТ 18829-73/9833-73	1	Кольцо
	60	1.1.Ц9.хр ГОСТ 19853-74	2	Масленка
	61	С 20.01.019 ГОСТ 11371-78	2	Шайба
	62	4x36.019 ГОСТ 397-79	2	Шплинт
	63	8Т ОСТ 37.001.115-75	7	Шайба
	64	16 ОТ ОСТ 37.001.115-75	2	Шайба
	65	6Т ОСТ 37.001.115-75	4	Шайба
	66	M6-6gx25.88.35.019 ГОСТ 7798-70	4	Болт
	67	10 ОТ ОСТ 37.001.115-75 <sup>2)</sup>	1	Шайба
	68	M10-6gx20.88.35.019 ГОСТ 7796-70 <sup>2)</sup>	1	Болт
	69	020-024-25-2-2 ГОСТ 18829-73/ГОСТ 9833-73	1	Кольцо
	70	5000.02	4	Хомут с червячной резьбой 16-27
	71	5000.04	2	Хомут с червячной резьбой 25-40
	73	4600.18	1	Шайба РМ14
	74	4600.19	4	Шайба РМ3/8
	75	4600.20	8	Шайба РМ1/2
	76	4600.22	2	Шайба РМ24
	80	923-3407020-Б <sup>2)</sup>	1	Маслопровод
81	Н.036.83.160 <sup>2)</sup>	1	Рукав высокого давления Ф12,5x2 армир.	

<sup>1)</sup> Для тракторов «Беларус-922.3»

<sup>2)</sup> Для тракторов «Беларус-922.4»

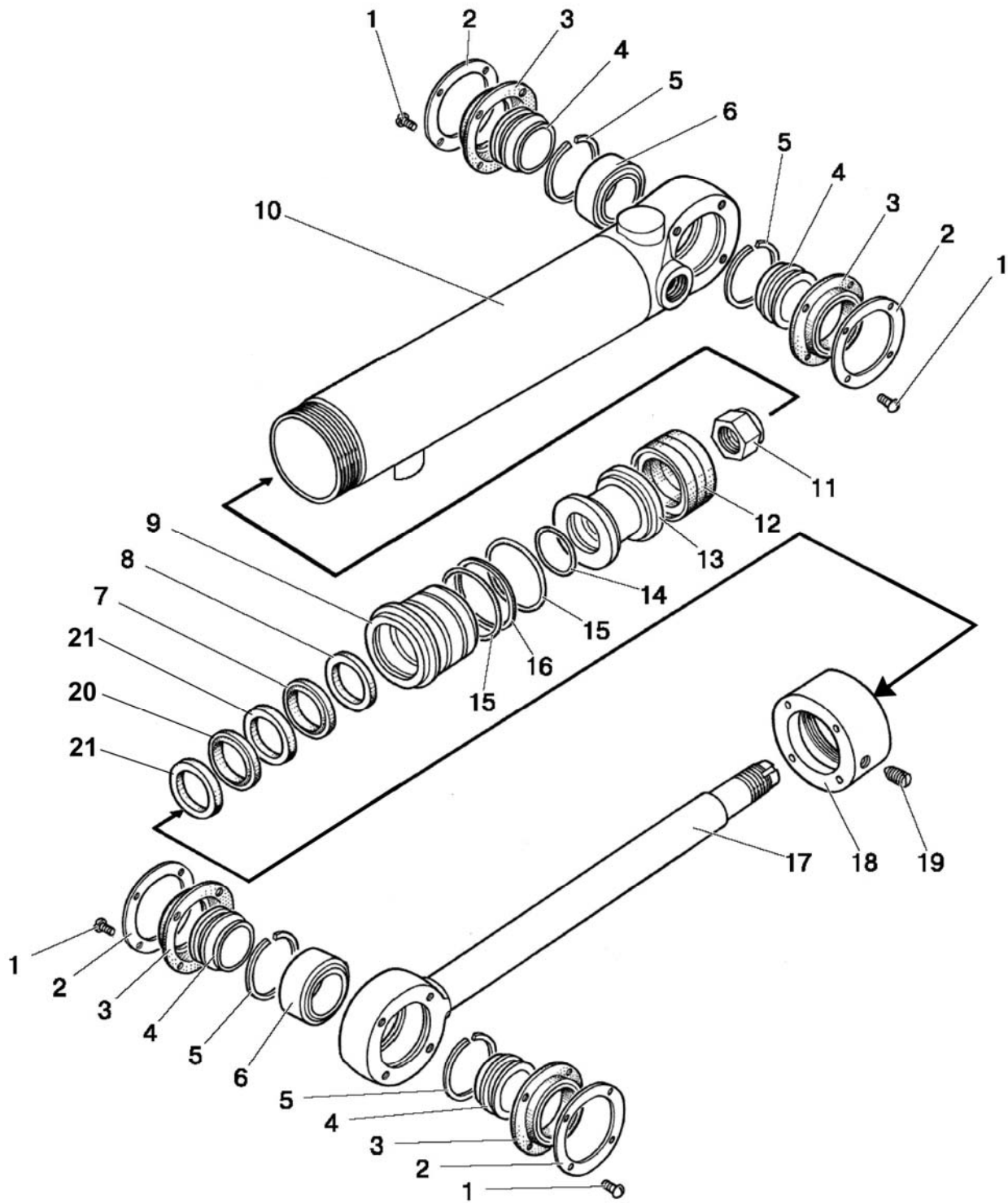


Рис. 34.6. Гидроцилиндр Ц63 (63x30-200)

**Группа 34. Управление рулевое**  
**Подгруппа 3405. Гидроцилиндр Ц63 (63х30-200)**

№ рис.	№ поз.	Обозначение	Кол-во	Наименование
34.6		<b>Ц63-3405115-А-02</b>	1	Гидроцилиндр в сборе
	1	В.М5-6gx10.58.019 ГОСТ 17473-80	16	Винт
	2	82.6-4713337	4	Кольцо прижимное
	3	Ц63-3405134	4	Чехол
	4	Ц63-3405127	4	Втулка
	5	С47 ГОСТ 13941-86	4	Кольцо
	6	ШС-30 ГОСТ 3635-78	2	Подшипник
	7	24004799	1	Манжета штока PU6 30-38,6-6,5
	8	24236861	1	Уплотнение штока Т20 30-38-5,7
	9	Ц63-3405118-Б	1	Крышка передняя
	10	Ц63-3405120-02	1	Корпус
	11	Ц50-3405222	1	Гайка поршня
	12	24251803	1	Уплотнение поршня L43 63-47-20,5
	13	Ц63-3405123	1	Поршень
	14	030-034-25-1-4 ГОСТ 18829-73/9833-73	1	Кольцо
	15	055-063-46-1-4 ГОСТ 18829-73/9833-73	2	Кольцо
	16	Ц63-3405128 или 82.6-4713327	1	Кольцо защитное
	17	Ц63-3405121	1	Шток
	18	Ц63-3405124	1	Гайка накидная
	19	А.М8-6gx10.45Н.40Х.05 ГОСТ 8878-93	1	Винт
	20	24223129	1	Уплотнение штока OMS-MR 30-37,3-3
21	24226046	2	Направляющая штока SB 30-33-5,5	

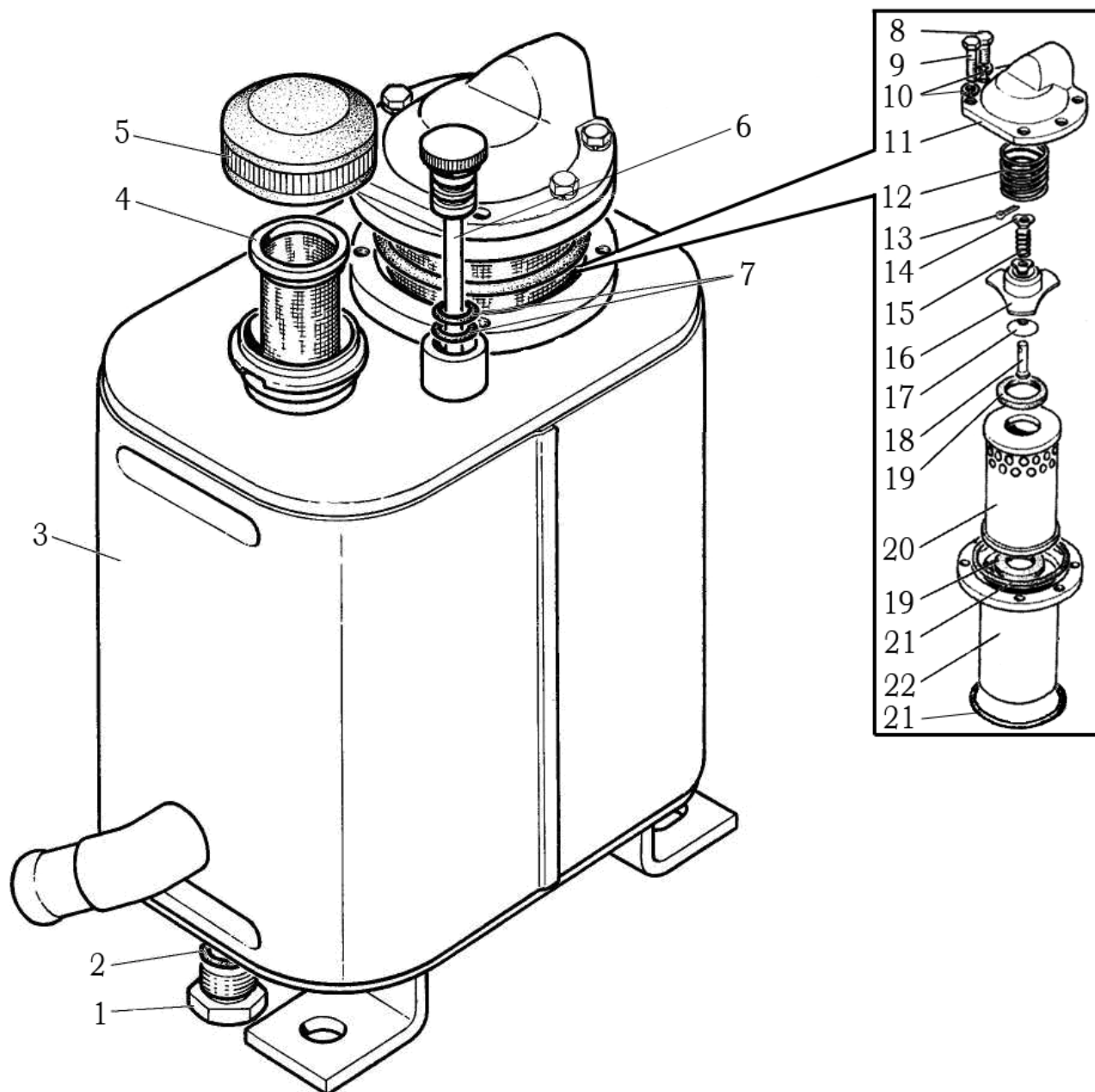


Рис.34.7. Бак

Группа 34. Управление рулевое  
Подгруппа 3407. Бак

№ рис.	№ поз.	Обозначение	Кол-во	Наименование
34.7		<b>923-3407100-01</b>	1	Бак
	1	50-4608027-B	1	Пробка
	2	017-021-25-2-2 ГОСТ 18829-73/9833-73	1	Кольцо
	3	923-3407120-01	1	Бак
	4	A61-C06-A3	1	Фильтр
	5	240-3707200	1	Пробка
	6	082-4608130	1	Масломер
	7	011-015-25-2-4 ГОСТ 18829-73/9833-73	2	Кольцо
	8	M6-6gx16.88.35.019 ГОСТ 7798-70	2	Болт
	9	M6-6gx25.88.35.019 ГОСТ 7798-70	4	Болт
	10	6T OCT 37.001.115-75	4	Шайба
	11	220-4608051-01	1	Крышка
	12	50-4608057	1	Пружина
	13	1,6x12.019 ГОСТ 397-79	1	Шплинт
	14	320-4608081	2	Шайба опорная
	15	80-3405044	1	Пружина
	16	320-4608085	1	Корпус клапана
	17	320-4608083	1	Клапан сферический
	18	320-4608082	1	Стержень
	19	80-4608024	2	Кольцо
	20	601T-1-06	1	Элемент фильтрующий
	21	075-080-30-1-4 ГОСТ 18829-73/9833-73	2	Кольцо
22	220-4608060	1	Стакан	

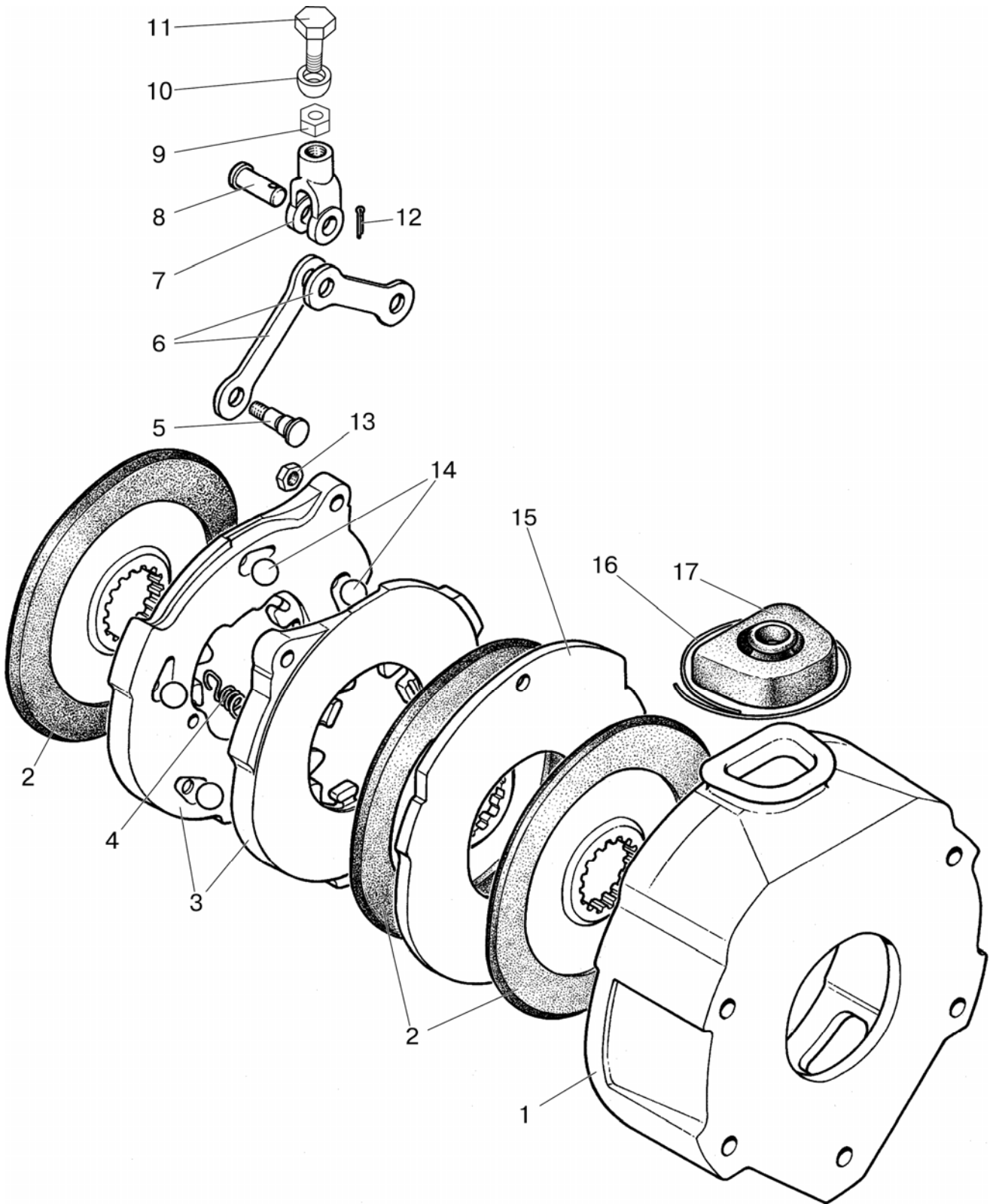


Рис.35.1. Тормоза

Группа 35 Тормоза  
Подгруппа 3502 Тормоза

№ рис	№ поз.	Обозначение	Кол-во	Наименование
35.1		<b>1522-3502010</b>		Тормоз
	1	1522-3502035	1	Кожух
	2	85-3502040-01 или 85-3502040-04	3	Диск
	3	85-3502036	2	Диск нажимной
	4	77.38.163	3	Пружина
	5	50-3502198	2	Палец
	6	85-3502196	2	Тяга
	7	50-3502203	1	Вилка
	8	12x32 ОСТ 37.001.163-97	1	Палец
	9	M12x1,25-6H.04.019 ГОСТ 5916-70	1	Гайка
	10	70-3503018	1	Шайба сферическая
	11	70-3503019	1	Болт
	12	3,2x18.019 ГОСТ 397-79	1	Шплинт
	13	M8-6H.6.019 ГОСТ 5915-70	2	Гайка
	14	22,225-100 ГОСТ 3722-81	5	Шарик
	15	1522-3502037-Б	1	Диск
	16	1,6-О-С ГОСТ 3282-74	1	Проволока (300 мм)
17	50-3502202	1	Чехол	

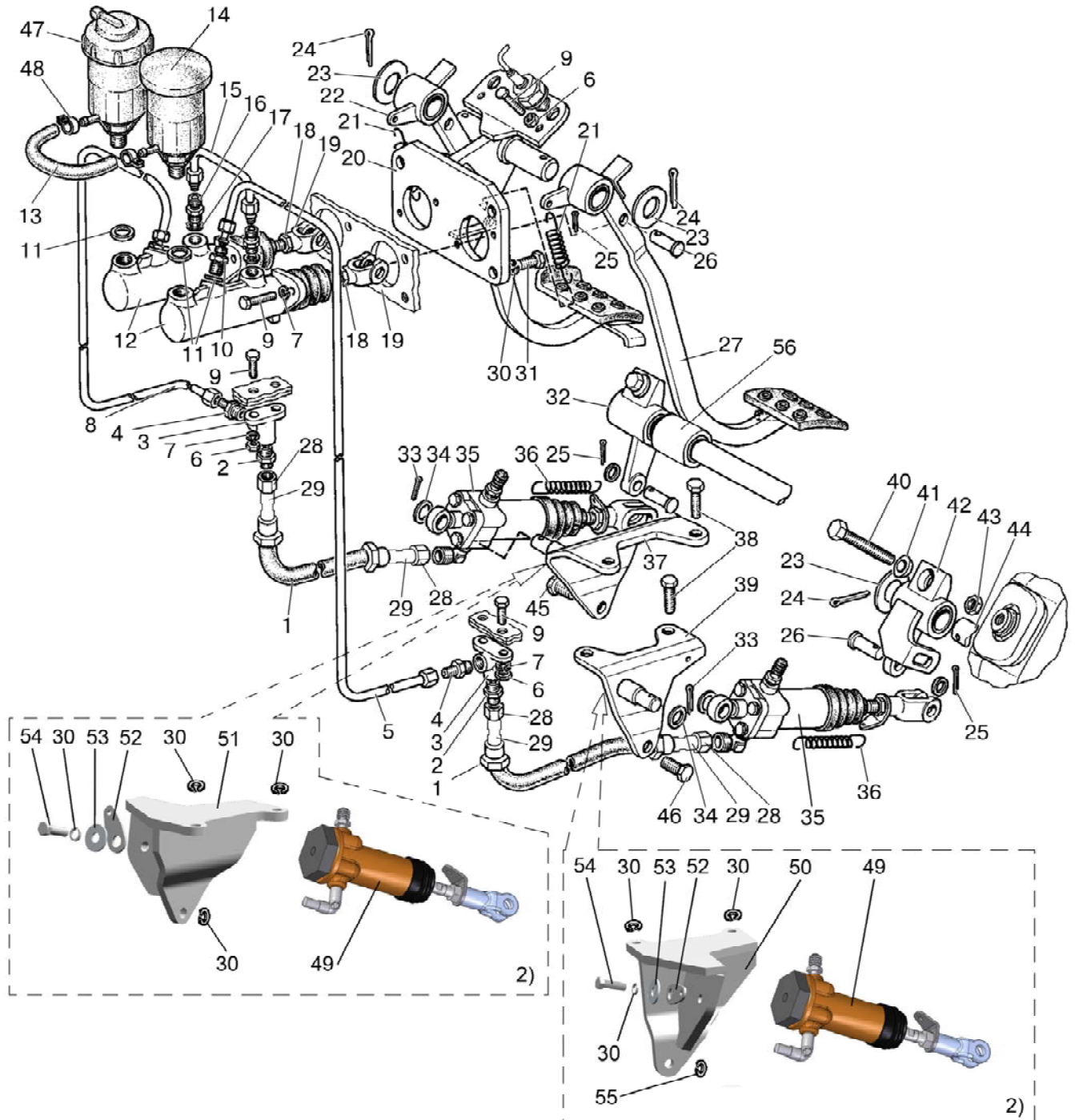


Рис.35.2. Управление тормозами



**Группа 35 Тормоза  
Подгруппа 3503 Управление тормозами.**

№ рис.	№ поз.	№ узла или детали	Кол-во	Наименование
35.2		<b>822-3503700</b> <sup>1)</sup>		Управление тормозами
		<b>922М-3503700</b> <sup>2)</sup>		Управление тормозами
	1	923-3503200 или S 74 74 525	2	Рукав гибкий тормозов тип I Рукав гибкий тормозов
	2	822-3503155	2	Штуцер
	3	80В-1602106-Б	2	Угольник
	4	822-3503701	2	Штуцер
	5	822-3503750	1	Трубопровод
	6	M8-6H.6.019 ГОСТ 5915-70	6	Гайка
	7	8Т ОСТ 37.001.115-75	8	Шайба
	8	822-3503760	1	Трубопровод
	9	M8-6gx35.88.35.019 ГОСТ 7796-70	10	Болт
	10	822-3503084	2	Штуцер
	11	D18-055-A	4	Кольцо уплотнительное
	12	S73067386	2	Цилиндр главный «CARLISLE»
	13	822-3503098	1	Шланг
	14	822-3503090	1	Бачок
	15	822-3503100	1	Трубопровод
	16	822-3503083	2	Штуцер
	17	36-1104788	2	Прокладка
	18	M10-6H.6.019 ГОСТ 5915-70	2	Гайка
	19	822-3502203	2	Вилка
	20	923-3503720-01	1	Кронштейн
	21	70-4616033 Зам.	2	Пружина
	22	922-3503730	1	Педаля правая
	23	50-3503071	4	Шайба
	24	5x36.019 ГОСТ 397-79	8	Шплинт
	25	3,2x18.019 ГОСТ 397-79	4	Шплинт
	26	12x32 ОСТ 37.001.163-97	4	Палец
	27	922-3503740	1	Педаля левая
	28	D80-4607212	4	Гайка
	29	923-3503221	4	Ниппель
	30	10 ОТ ОСТ 37.001.115-75	3 <sup>1)</sup> 10 <sup>2)</sup>	Шайба
	31	M10-6gx25.88.35.019 ГОСТ 7796-70	3	Болт
	32	822-3503025	1	Рычаг правый
	33	4x22.019 ГОСТ 397-79 <sup>1)</sup>	2	Шплинт
	34	16.01.019 ГОСТ 9649-78 <sup>1)</sup>	2	Шайба
	35	822-3503550-A <sup>1)</sup> или 923-3503550 <sup>1)</sup>	2	Цилиндр рабочий
	36	822-3503702 <sup>1)</sup> 50-1310158-Б <sup>2)</sup>	2	Пружина
	37	822-3503030-01 <sup>1)</sup>	1	Кронштейн (правый)
	38	M10-6gx35.88.35.019 ГОСТ 7796-70	4	Болт
	39	822-3503030 <sup>1)</sup>	1	Кронштейн (левый)
	40	70-3503019	2	Болт
	41	70-3503018	2	Шайба сферическая
	42	822-3503020	1	Рычаг левый
	43	M12x1,25-6H.04.019 ГОСТ 5916-70	2	Гайка
	44	822-3503015 <sup>1)</sup> 922М-3503015 <sup>2)</sup>	1 1	Вал Валик
45	M10-6gx40.88.35.019 ГОСТ 7796-70	1	Болт	
46	M12-6gx40.88.35.019 ГОСТ 7796-70	1	Болт	

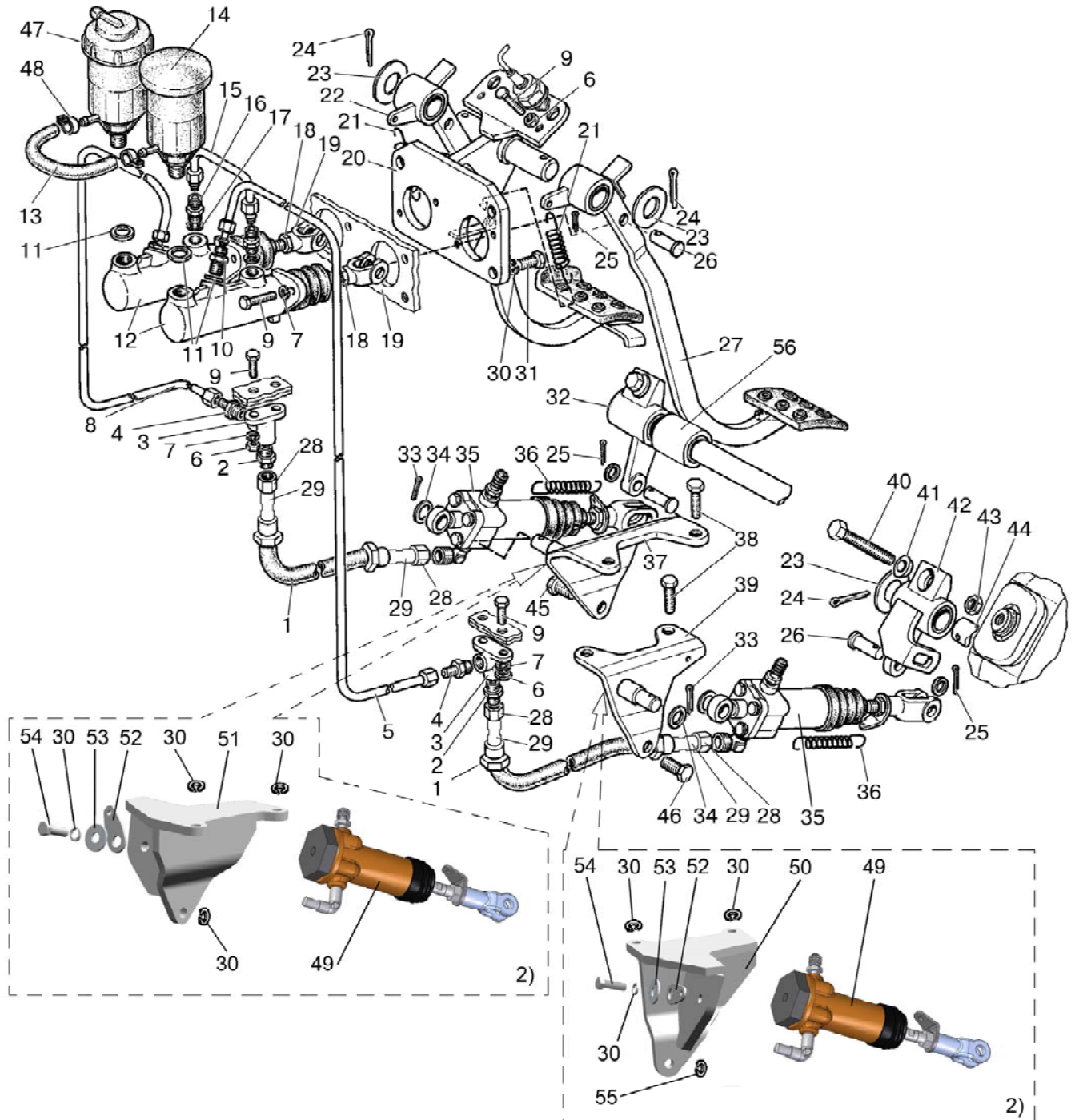


Рис.35.2. Управление тормозами

**Группа 35 Тормоза**  
**Подгруппа 3503 Управление тормозами.**

№ рис.	№ поз.	№ узла или детали	Кол-во	Наименование
35.2	47	822-3503090-01	1	Бачок
	48	5000.01	2	Хомут с червячной резьбой 12-22
	49	822-1602550-Б <sup>2)</sup> или 2022-3503550 <sup>2)</sup>	2	Цилиндр рабочий
	50	923М-3503040-Б <sup>2)</sup>	1	Кронштейн правый
	51	923М-3503030-Б <sup>2)</sup>	1	Кронштейн левый
	52	923-1602116 <sup>2)</sup>	2	Ушко
	53	С10.01.019 ГОСТ6958-78 <sup>2)</sup>	2	Шайба
	54	М10-6gx30.88.35.019 ГОСТ 7796-70 <sup>2)</sup>	2	Болт
	55	12 ОТ ОСТ 37.001.115-75 <sup>2)</sup>	1	Шайба
56	1221М-3503016 <sup>2)</sup>	1	Втулка	

<sup>1)</sup> При установке «сухих» тормозов  
<sup>2)</sup> При установке «мокрых» тормозов

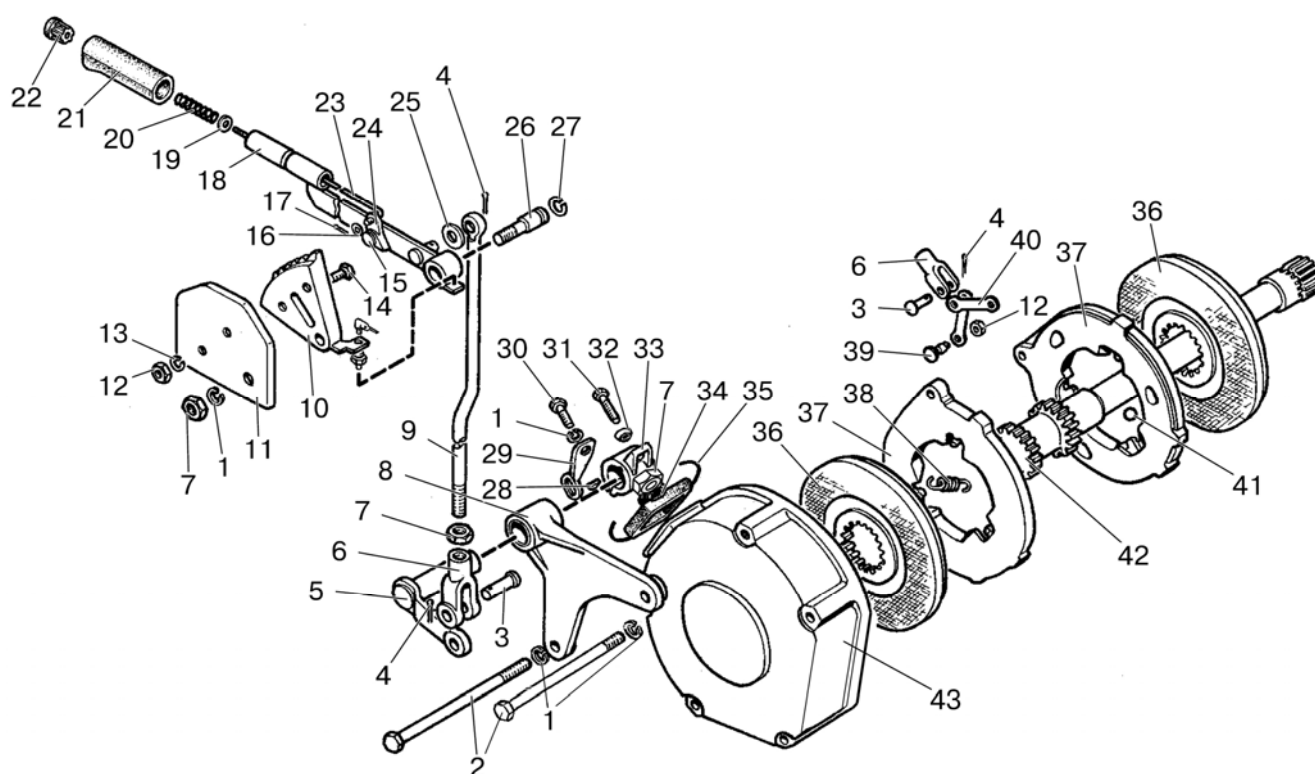


Рис.35.3. Тормоз стоячно-запасной, управление стоячно-запасным тормозом

**Группа 35 Тормоза**  
**Подгруппа 3504, 3507 Тормоз стоячно-запасной,**  
**управление стоячно-запасным тормозом**

№ рис.	№ поз.	№ узла или детали	Кол-во	Наименование
35.3		<b>822-3507025</b>	1	Рычаг (15-24)
		<b>923-3507140</b>	1	Тяга (6, 7, 9)
		<b>50-3502030-А</b>	1	Диск нажимной (3,4,6,41-45)
	1	12 ОТ ОСТ 37.001.115-75	4	Шайба
	2	1522-2409034-03	2	Болт
	3	12x32 ОСТ 37.001.163-97	1	Палец
	4	3,2x18.019 ГОСТ 397-79	4	Шплинт
	5	923-3507060	1	Валик
	6	50-3502203	2	Вилка
	7	M12x1,25-6H.04.019 ГОСТ 5916-70	3	Гайка
	8	822-3507070	1	Кронштейн
	9	923-3507141	1	Тяга
	10	822-3507020	1	Сектор
	11	822-35070111	1	Пластина
	12	M10-6H.6.019 ГОСТ 5915-70	2	Гайка
	13	10 ОТ ОСТ 37.001.115-75	2	Шайба
	14	M10-6gx35.88.35.019 ГОСТ 7796-70	2	Болт
	15	70-3507024	1	Ось
	16	С 5.01.019 ГОСТ 11371-78	1	Шайба 10мм
	17	2x12.019 ГОСТ 397-79	1	Шплинт
	18	822-3507030	1	Рычаг
	19	С 5.01.019 ГОСТ 6958-78	1	Шайба d2=10ММ
	20	55-17-27	1	Пружина
	21	A.13.19.001-А	1	Рукоятка
	22	A.13.19.002	1	Кнопка
	23	70-3507022	1	Тяга
	24	50-1606026	1	Защелка
	25	С 12.01.019 ГОСТ 11371-78	1	Шайба
	26	822-3507132	1	Ось
	27	С15 ГОСТ 13942-86	1	Кольцо
	28	СШ-611	1	Шпонка 6x11
	29	923-3514107	1	Рычаг
	30	M12-6gx40.88.35.019 ГОСТ 7796-70	1	Болт
	31	70-3503019	1	Болт
	32	70-3503018	1	Шайба
	33	70-3503017-А	1	Рычаг
	34	50-3502202	1	Чехол
	35	1,6-О-С ГОСТ 3282-74	1	Проволока L=300 мм
	36	70-3502040-01 или 70-3502040-04	2	Диск тормозной
	37	50-3502036-Б	2	Диск нажимной
	38	77.38.163	3	Пружина
	39	50-3502198	2	Палец
	40	50-3502196	2	Тяга
41	22.225-100 ГОСТ 3722-81	3	Шарик	
42	70-3504055-01	1	Вал	
43	50-3502035-А2	1	Кожух тормоза	

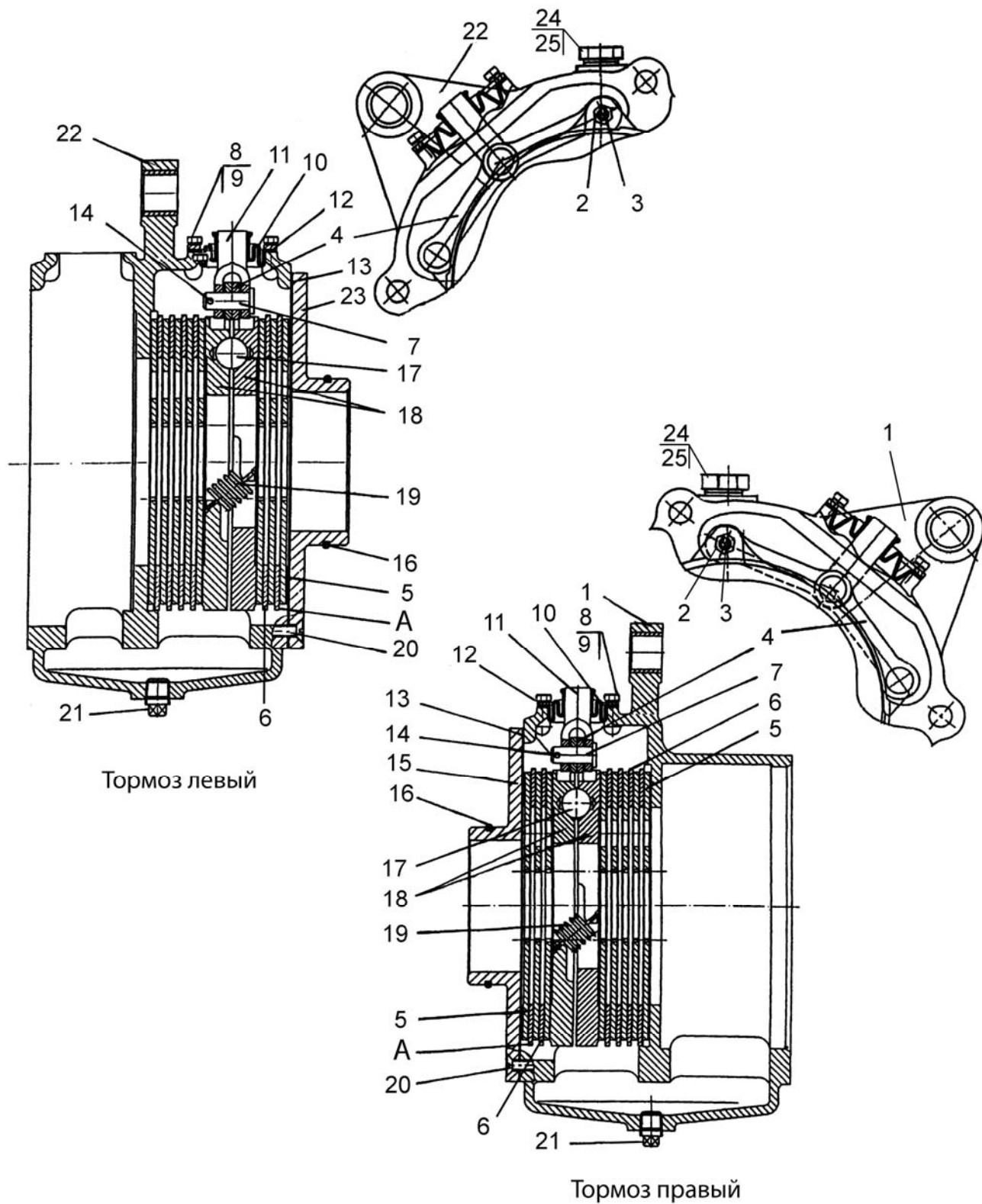


Рис.35.4. Тормоза рабочие «мокрого» типа

**Группа 35 Тормоза**  
**Подгруппа 3502 Тормоза рабочие «мокрого» типа (левый/правый)**

№ рис.	№ поз.	№ узла или детали	Кол-во	Наименование	
35.4		1221М-3502010-01	1	Тормоз левый (5, 6, 8-10, 12, 13, 15, 16, 20, 22, 23)	
		1221М-3502020-01	1	Тормоз правый (1, 5, 6, 8-10, 12, 13, 15, 16, 20)	
		85-3502030-01	2	Диски нажимные (2, 3, 4, 7, 11, 14, 17-19)	
	1	1221М-2409035-01	1	Корпус правый	
	2	М8-6Н.6.019 ГОСТ 5915-70	4	Гайка	
	3	50-3502198	4	Палец	
	4	85-3502196	4	Тяга	
	5	1522-3502015-07	16	Диск	
	6		80М-3502037	12 <sup>1)</sup>	Диск промежуточный (S=3,0мм)
			80М-3502037-01	12 <sup>1)</sup>	Диск промежуточный (S=3,2мм)
			80М-3502037-02	12 <sup>1)</sup>	Диск промежуточный (S=3,4мм)
			80М-3502037-03	12 <sup>1)</sup>	Диск промежуточный (S=3,6мм)
			80М-3502037-04	12 <sup>1)</sup>	Диск промежуточный (S=3,8мм)
			80М-3502037-05	12 <sup>1)</sup>	Диск промежуточный (S=4,0мм)
			80М-3502037-06	12 <sup>1)</sup>	Диск промежуточный (S=4,2мм)
			80М-3502037-07	12 <sup>1)</sup>	Диск промежуточный (S=4,4мм)
	7	12x32 OCT 37.001.163-75	2	Палец	
	8	М6-6gx12.88.35.019 ГОСТ 7798-70	8	Болт	
	9	6Т OCT 37.001.115-75	8	Шайба	
	10	80М-3502202	2	Чехол	
	11	50-3502203	2	Вилка	
	12	80М-3502204	2	Пластина	
	13	1221М-3502051	2	Прокладка	
	14	3,2x18.019 ГОСТ 397-79	2	Шплинт	
	15	1221М-2407059-01	1	Крышка стакана (правая)	
16	ЦС110-1414045-4	2	Кольцо		
17	22,225-100 ГОСТ 3722-81	10	Шарик		
18	85-3502036-01	4	Диск нажимной		
19	77.38.163	6	Пружина		
20	В.М8-6gx25.58.019 ГОСТ 17475-80	6	Винт		
21	ПК КГ <sup>3</sup> / <sub>8</sub> "	4	Пробка		
22	1221М-3502035-01	1	Корпус левый		
23	1221М-2407059	1	Крышка стакана (левая)		
24	1221-1802091	2	Пробка		
25	Д18-055-А	2	Кольцо уплотнительное		

<sup>1)</sup> Диск «А» подбирается при сборке для обеспечения требуемого зазора

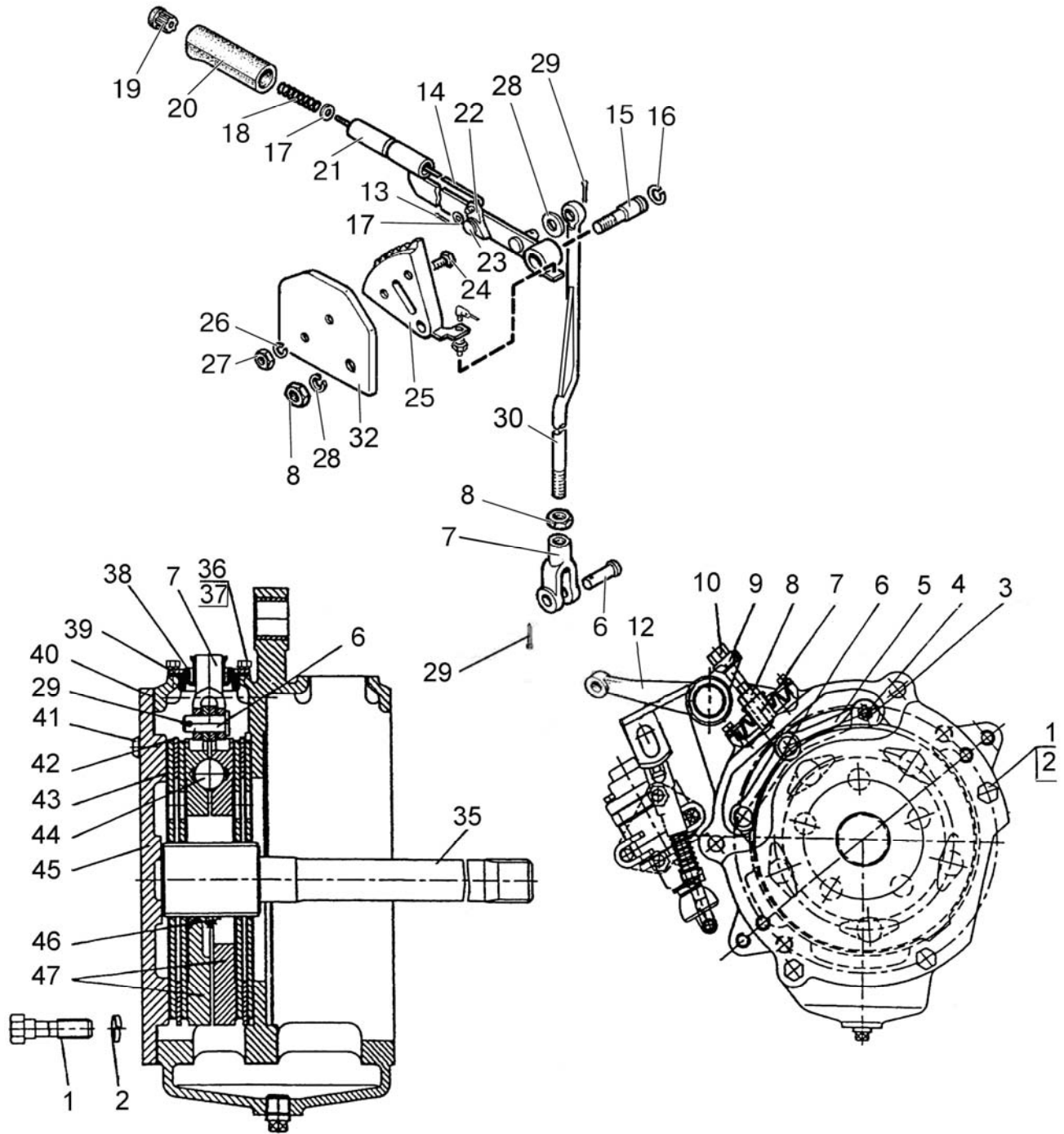


Рис.35.5. Управление СЗТ для тормозов рабочих «мокрого» типа



**Группа 35. Тормоза**  
**Подгруппа 3507. Управление СЗТ для тормозов рабочих «мокрого типа»**

№ рис	№ поз.	Обозначение	Кол-во	Наименование
35.5		<b>822-3507025</b>	1	Рычаг (13,14,17-23)
		<b>85-3502030-01</b>	1	Диски нажимные (3-7, 29, 44, 46, 47)
		<b>70-3503080</b>	1	Тяга тормоза (8-10)
		<b>923М-3507140</b>	1	Тяга (30-34)
	1	1221М-3502039-01	5	Болт
	2	14 ОТ ОСТ 37.001.115-75	5	Шайба
	3	М8-6Н.6.019 ГОСТ 5915-70	2	Гайка
	4	50-3502198	2	Палец
	5	85-3502196	2	Тяга
	6	12x32 ОСТ 37.001.163-75	2	Палец
	7	50-3502203	1	Вилка
	8	М12x1,25-6Н.6.019 ГОСТ 5916-70	2	Гайка
	9	70-3503018	1	Шайба
	10	70-3503019	1	Болт
	12	1221М-3507060	1	Рычаг
	13	2x12.019 ГОСТ 397-79	1	Шплинт
	14	70-3507022	1	Тяга
	15	822-3507132	1	Ось
	16	С15 ГОСТ 13942-86	1	Кольцо
	17	С 5.01.019 ГОСТ 6958-78	1	Шайба
	18	55-17-27	1	Пружина
	19	А13.19.002	1	Кнопка
	20	А13.19.001-А	1	Рукоятка
	21	822-3507030	1	Рычаг
	22	50-1606026	1	Защелка
	23	70-3507024	1	Ось
	24	М10-6gx35.88.35.019 ГОСТ 7796-70	2	Болт
	25	822-3507020	1	Сектор
	26	10 ОТ ОСТ 37.001.115-75	2	Шайба
	27	М10-6Н.6.019 ГОСТ 5915-70	2	Гайка
	28	12 ОТ ОСТ 37.001.115-75	1	Шайба
	29	3,2x18.019 ГОСТ 397-79	3	Шплинт
	30	923М-3507141	1	Тяга
	32	822-3507011	1	Пластина
	35	1221М-3504055	1	Вал
	36	М6-6gx12.88.35.019 ГОСТ 7798-70	4	Болт
	37	6Т ОСТ 37.001.115-75	4	Шайба
	38	80М-3502202	1	Чехол
	39	80М-3502204	1	Пластина
	40	1221М-3502051	1	Прокладка
	41	50-1601352	2	Штифт установочный
	42	80М-3502037	2 <sup>1)</sup>	Диск промежуточный (S=3,0мм)
		80М-3502037-01	2 <sup>1)</sup>	Диск промежуточный (S=3,2мм)
		80М-3502037-02	2 <sup>1)</sup>	Диск промежуточный (S=3,4мм)
		80М-3502037-03	2 <sup>1)</sup>	Диск промежуточный (S=3,6мм)
		80М-3502037-04	2 <sup>1)</sup>	Диск промежуточный (S=3,8мм)
		80М-3502037-05	2 <sup>1)</sup>	Диск промежуточный (S=4,0мм)
80М-3502037-06		2 <sup>1)</sup>	Диск промежуточный (S=4,2мм)	
80М-3502037-07		2 <sup>1)</sup>	Диск промежуточный (S=4,4мм)	
43	1522-3502015-07	4	Диск	
44	22,225-100 ГОСТ 3722-81	5	Шарик	
45	1221М-3502034-01	1	Крышка левая	
46	77.38.163	3	Пружина	
47	85-3502036-01	2	Диск нажимной	

<sup>1)</sup> Подбирается при сборке для обеспечения требуемого зазора

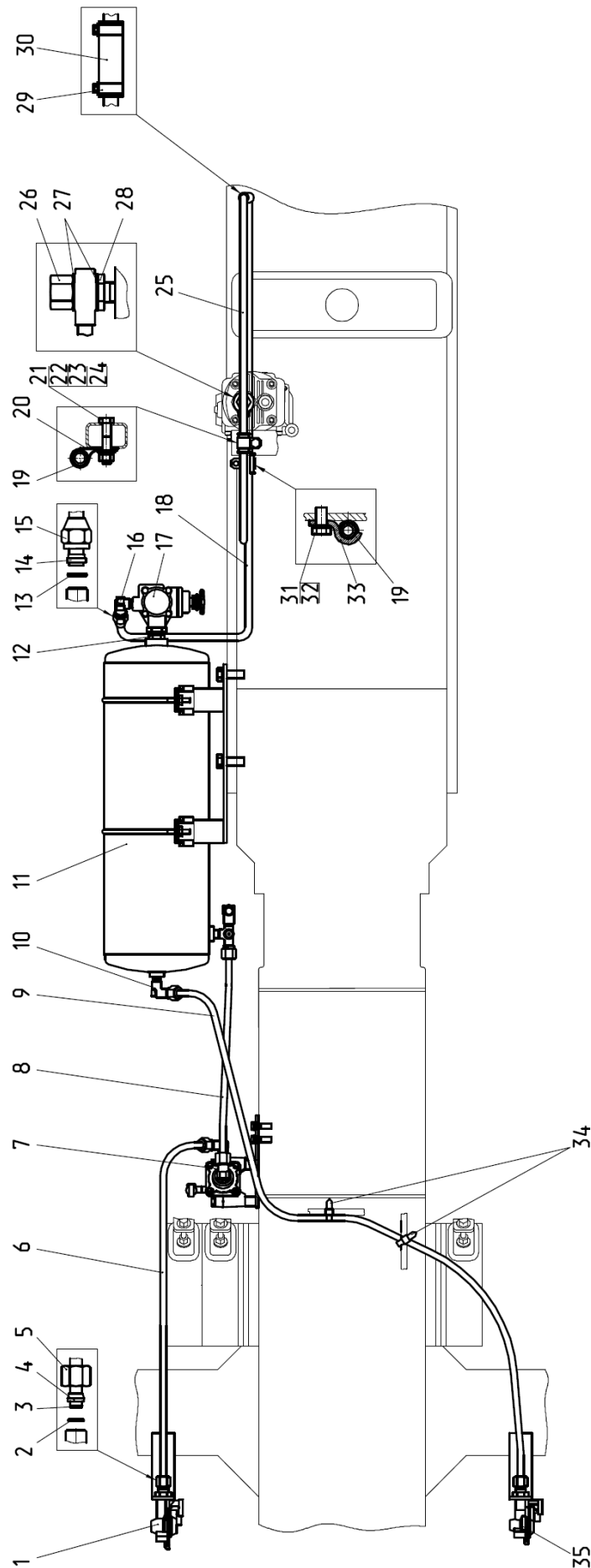


Рис.35.6. Пневмопривод 923-3506505-04/-05

**Группа 35.Тормоза**  
**Подгруппа 3506. Пневмопривод (двухпроводный)**

№ рис.	№ поз.	№ узла или детали	Кол-во	Наименование
35.6		923-3506505-04 <sup>1)</sup>	1	Пневмопривод
		923-3506505-05 <sup>2)</sup>	1	Пневмопривод
		1021-3506020-01	1	Трубопровод (6, 3-5)
		1021-3506020	1	Трубопровод (8, 3-5)
		1025-3506560-02	1	Трубопровод (9, 3-5)
		1021-3506620	1	Трубопровод (13, 14, 17)
	1	923-3521510	1	Головка соединительная (рис.35.11)
	2	012-015-19-2-4 ГОСТ 18829-73/ГОСТ 9833-73	6	Кольцо
	3	1522-3506022	6	Ниппель
	4	1522-3506024	6	Муфта
	5	1522-3506023	6	Гайка накидная
	6	1021-3506021-01	1	Трубка
	7	923-3514505 <sup>1)</sup>	1	Кран тормозной (рис.35.9)
		923М-3514005-01 <sup>2)</sup>	1	Кран тормозной (рис.35.9)
	8	1021-3506021	1	Трубка
	9	1025-3506561-02	1	Трубка
	10	1522-3514033	1	Угольник
	11	923-3513005	1	Баллон (рис.35.8)
	12	80-3512006	1	Контргайка
	13	014-017-19-2-4 ГОСТ 18829-73/ГОСТ 9833-73	1	Кольцо
	14	70-3506028	1	Муфта
	15	70-3506023	1	Гайка накидная
	16	70-3506033	1	Угольник
	17	A29.51.000 Б или 80-3512010 или 11.3512010-30	1	Регулятор давления
	18	1021-3506621	1	Трубка
	19	70-3506027	1	Втулка
	20	1321-8700031	1	Хомут
	21	M8-6gx40.88.35.019 ГОСТ 7795-70	1	Болт
	22	8Т ОСТ 37.001.115-75	1	Шайба
	23	M8-6H.6.019 ГОСТ 5915-70	1	Гайка
	24	C 8.01.019 ГОСТ 11371-78	1	Шайба
	25	1021-3506610	1	Трубопровод
	26	1025-3506623	1	Гайка
	27	40-4607038-A	2	Шайба
	28	1025-3506622	1	Штуцер
29	5000.02	2	Хомут с червячной резьбой 16-27	
30	70-1405013	1	Шланг	
31	M10-6gx30.88.35.019 ГОСТ 7796-70	1	Болт	
32	10 ОТ ОСТ 37.001.115-75	1	Шайба	
33	70-6804011	1	Держатель	
34	80-3723045-01	2	Манжета	
35	923-3521505	1	Головка соединительная (рис.35.11)	

<sup>1)</sup> При установке «сухих» тормозов.

<sup>2)</sup> При установке «мокрых» тормозов.

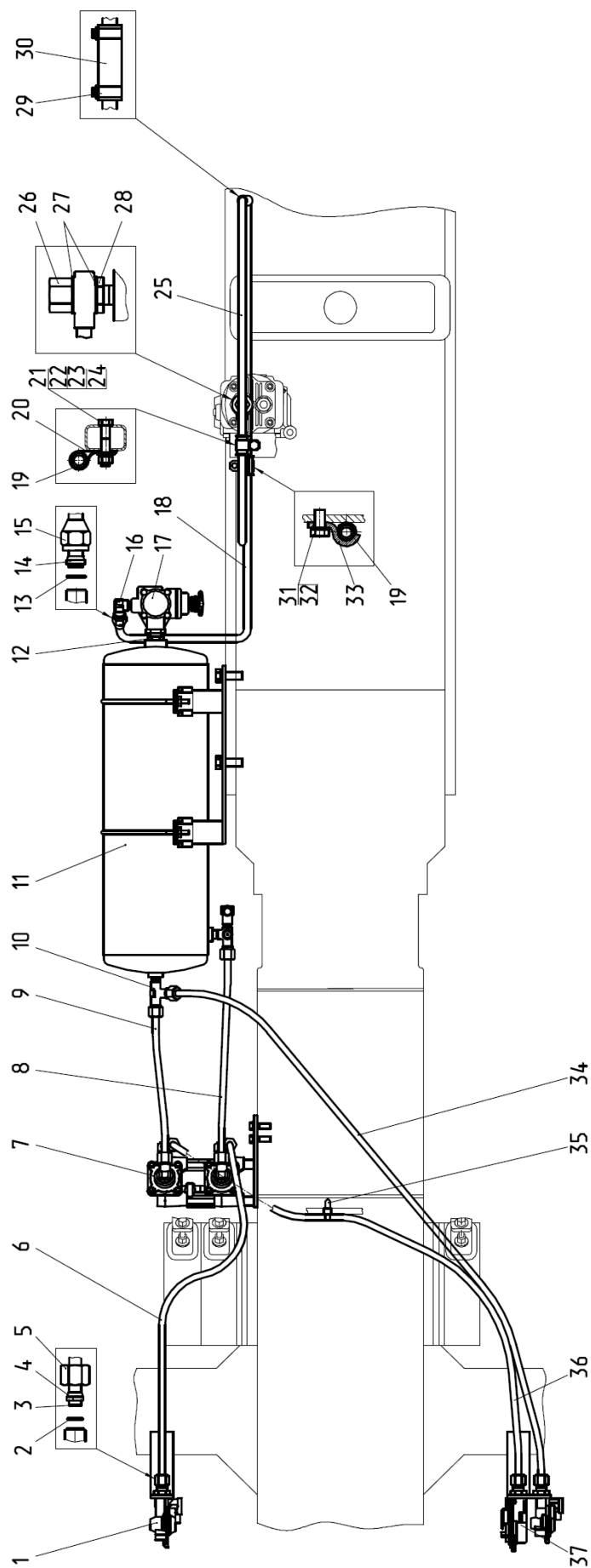


Рис.35.7. Пневмопривод 922-3506705/-01

**Группа 35.Тормоза**  
**Подгруппа 3506. Пневмопривод (двухпроводный)**

№ рис.	№ поз.	№ узла или детали	Кол-во	Наименование	
35.7		922-3506705	1	Пневмопривод	
		922-3506705-01 <sup>1)</sup>	1	Пневмопривод	
		1522М-3506050	1	Трубопровод (6, 3-5)	
		1025-3506560	1	Трубопровод (8, 3-5)	
		1021-3506020-06	1	Трубопровод (9, 3-5)	
		1021-3506620	1	Трубопровод (13, 14, 17)	
		1025-3506560-02	1	Трубопровод (34, 3-5)	
		1021-3506020-03	1	Трубопровод (36, 3-5)	
	1		923-3521510	1	Головка соединительная (рис.35.11)
	2		012-015-19-2-4 ГОСТ 18829-73/ГОСТ 9833-73	10	Кольцо
	3		1522-3506022	10	Ниппель
	4		1522-3506024	10	Муфта
	5		1522-3506023	10	Гайка накидная
	6		1522М-3506051	1	Трубка
	7		923-3514705	1	Кран тормозной (рис.35.10)
			923-3514705-01 <sup>1)</sup>	1	Кран тормозной (рис.35.10)
	8		1025-3506561	1	Трубка
	9		1021-3506021-06	1	Трубка
	10		1522-3513551	1	Тройник
	11		923-3513005	1	Баллон (рис.35.8)
	12		80-3512006	1	Контргайка
	13		014-017-19-2-4 ГОСТ 18829-73/ГОСТ 9833-73	1	Кольцо
	14		70-3506028	1	Муфта
	15		70-3506023	1	Гайка накидная
	16		70-3506033	1	Угольник
	17		A29.51.000 Б или 80-3512010 или 11.3512010-30	1	Регулятор давления
	18		1021-3506621	1	Трубка
	19		70-3506027	1	Втулка
	20		1321-8700031	1	Хомут
	21		M8-6gx40.88.35.019 ГОСТ 7795-70	1	Болт
	22		8Т ОСТ 37.001.115-75	1	Шайба
	23		M8-6H.6.019 ГОСТ 5915-70	1	Гайка
	24		С 8.01.019 ГОСТ 11371-78	1	Шайба
	25		1021-3506610	1	Трубопровод
	26		1025-3506623	1	Гайка
	27		40-4607038-А	2	Шайба
	28		1025-3506622	1	Штуцер
29		5000.02	2	Хомут с червячной резьбой 16-27	
30		70-1405013	1	Шланг	
31		M10-6gx30.88.35.019 ГОСТ 7796-70	1	Болт	
32		10 ОТ ОСТ 37.001.115-75	1	Шайба	
33		70-6804011	1	Держатель	
34		1025-3506561-02	1	Трубка	
35		80-3723045-01	2	Манжета	
36		1021-3506021-03	1	Трубка	
37		923-3521710	1	Головка соединительная (рис.35.12)	

<sup>1)</sup> Для Германии, Венгрии.

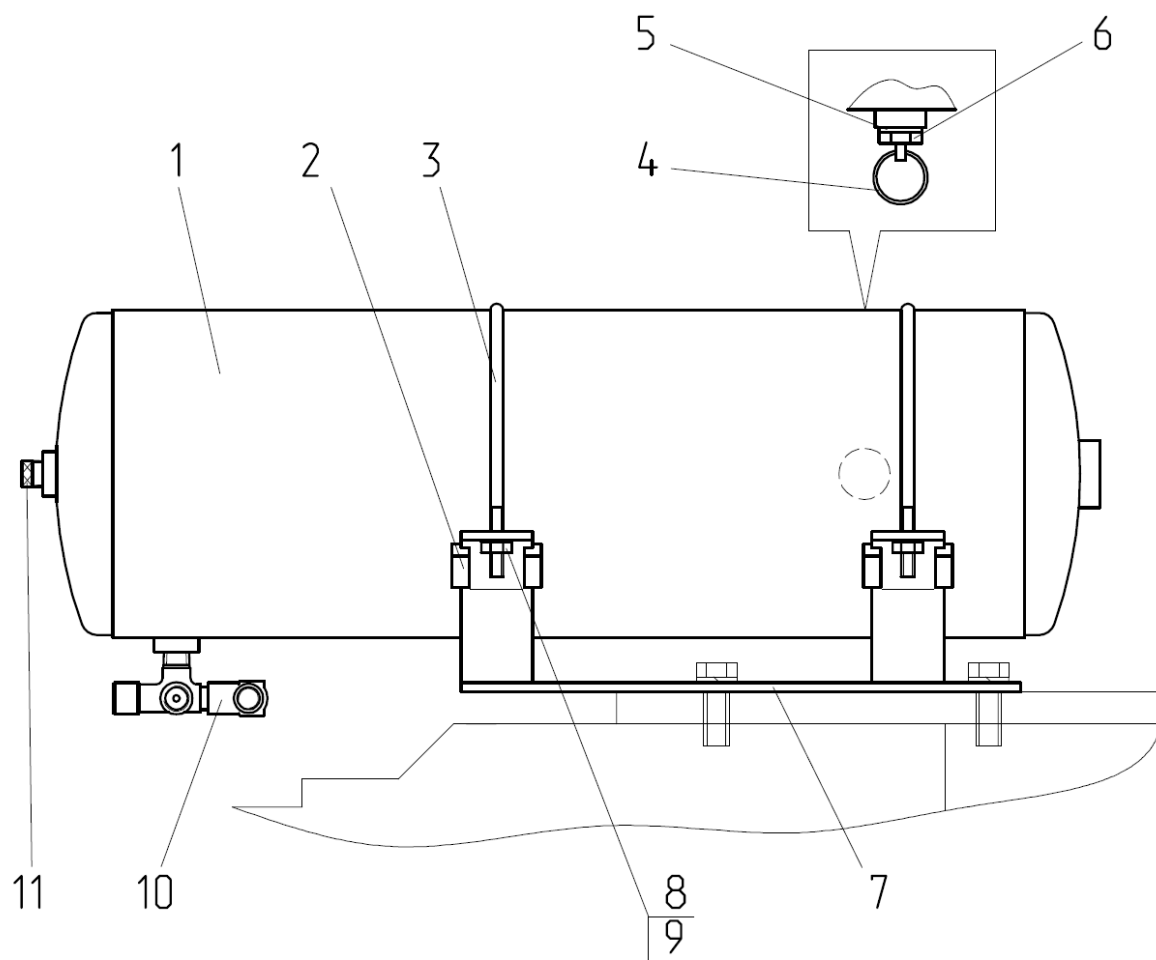


Рис.35.8. Баллон

Группа 35.Тормоза  
Подгруппа 3513. Баллон

№ рис.	№ поз.	№ узла или детали	Кол-во	Наименование
35.8		923-3513005	1	Баллон (1-11)
	1	1021-3513020	1	Баллон
	2	ПР-43-01	4	Уплотнитель
	3	В50-3513032	2	Хомут
	4	Н50-4202146	1	Кольцо
	5	4600.21	1	Шайба РМ22
	6	85-3513110	1	Клапан
	7	923-3513025	1	Кронштейн
	8	М6-6Н.6.019 ГОСТ 5915-70	2	Гайка
	9	6Т ОСТ 37.001.115-75	2	Шайба
	10	1021-3513015	1	Тройник
11	ПК КГ 3/8"	1	Пробка	

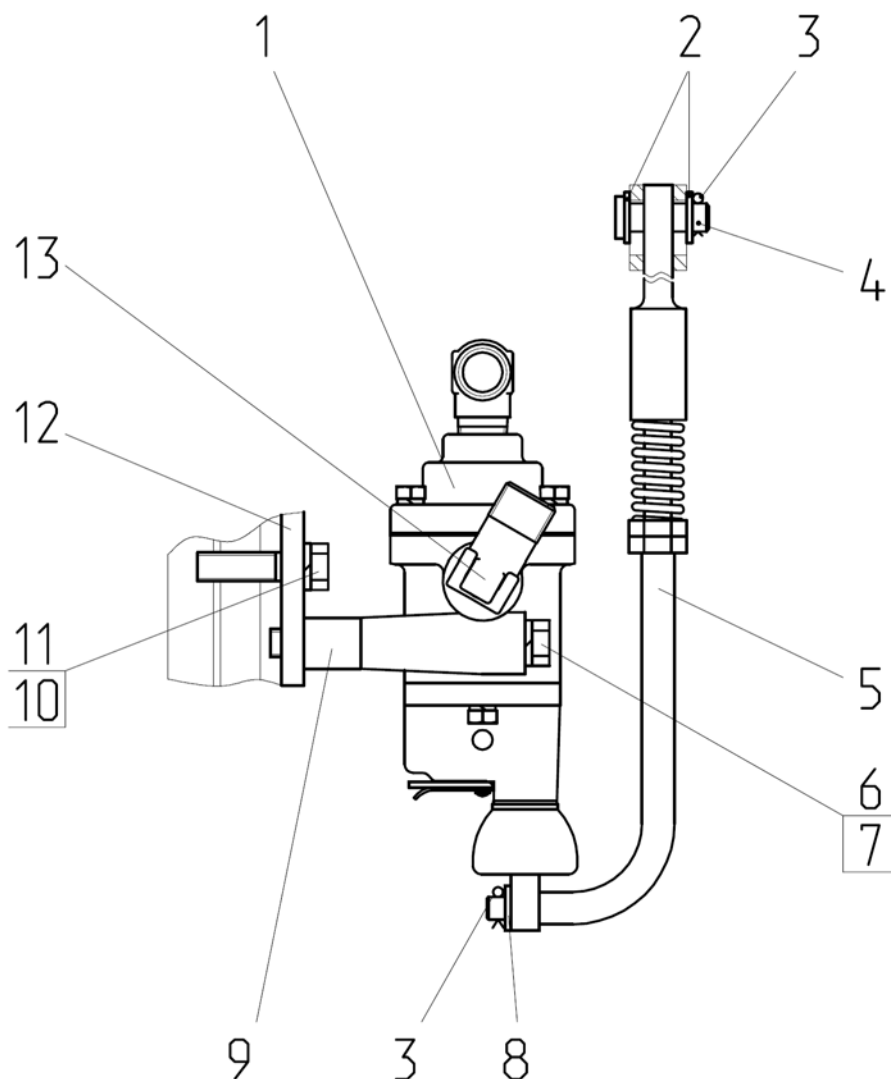


Рис.35.9. Кран тормозной

**Группа 35.Тормоза**  
**Подгруппа 3514. Кран тормозной**

№ рис.	№ поз.	№ узла или детали	Кол-во	Наименование
35.9		923-3514505 <sup>1)</sup>	1	Кран тормозной (1-8, 10-13)
		923М-3514005-01 <sup>2)</sup>	1	Кран тормозной (1-13)
	1	A29.351.4010-02 или 80-3514010-02	1	Кран тормозной
	2	С 12.01.019 ГОСТ 11371-78	2	Шайба
	3	3,2x18.019 ГОСТ 397-79	2	Шплинт
	4	12x40 ОСТ 37.001.163-75	1	Палец
	5	822-3514130	1	Тяга
	6	M10-6gx70.88.35.019 ГОСТ 7795-70 <sup>1)</sup>	2	Болт
		1522М-3514014 <sup>2)</sup>	2	Болт
	7	10 ОТ ОСТ 37.001.115-75	2	Шайба
	8	С 8.01.019 ГОСТ 11371-78	1	Шайба
	9	1522М-3514013 <sup>2)</sup>	2	Бобышка
	10	M12-6gx45.88.35.019 ГОСТ 7796-70	2	Болт
11	12 ОТ ОСТ 37.001.115-75	2	Шайба	
12	822-3514011	1	Кронштейн	
13	1522-3514033	2	Угольник	

<sup>1)</sup> При установке «сухих» тормозов.

<sup>2)</sup> При установке «мокрых» тормозов.



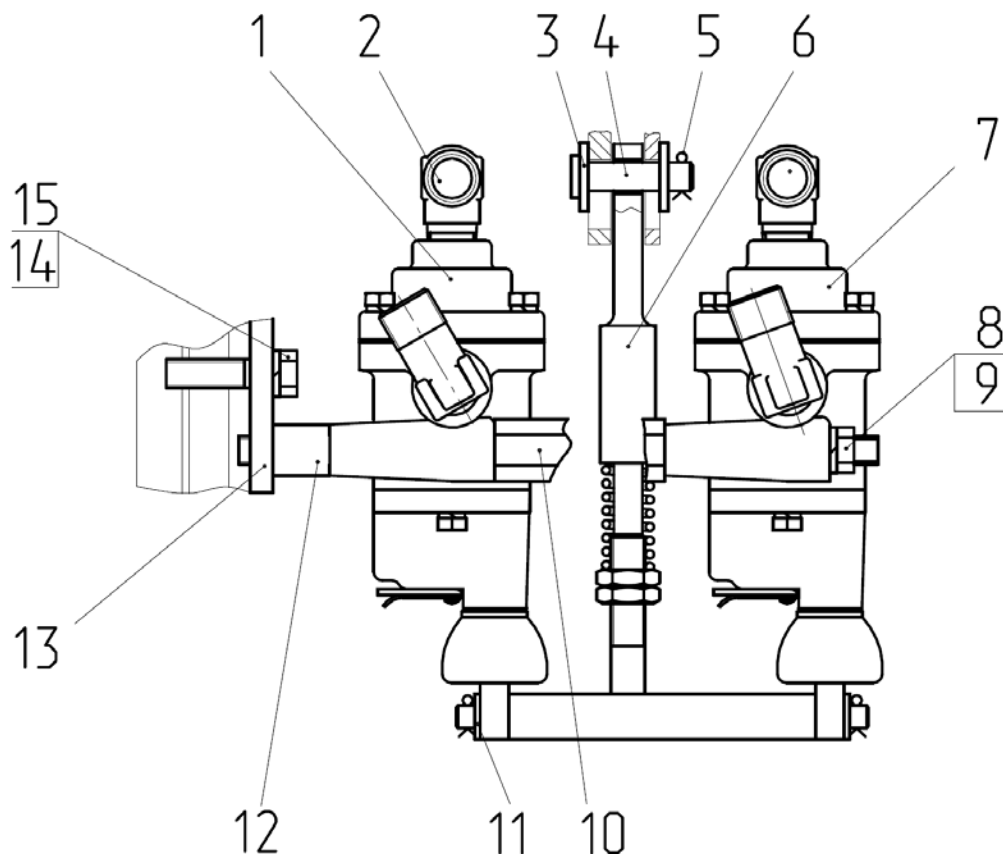


Рис.35.10. Кран тормозной

**Группа 35.Тормоза**  
**Подгруппа 3514. Кран тормозной**

№ рис.	№ поз.	№ узла или детали	Кол-во	Наименование
35.10		923-3514705	1	Кран тормозной (1-15)
		923-3514705-01 <sup>1)</sup>		
	1	A29.351.4010-02 или 80-3514010-02	1	Кран тормозной
	2	1522-3514033	4	Угольник
	3	С 12.01.019 ГОСТ 11371-78	2	Шайба
	4	12x40 ОСТ 37.001.163-75	1	Палец
	5	3,2x18.019 ГОСТ 397-79	3	Шплинт
	6	923-3514730	1	Тяга
	7	A29.3514010 или 80-3514010	1	Кран тормозной
		A29.351.4010-01 <sup>1)</sup> или 80-3514010-01 <sup>1)</sup>	1	Кран тормозной
	8	M10-6H.6.019 ГОСТ 5915-70	2	Гайка
	9	10 ОТ ОСТ 37.001.115-75	4	Шайба
	10	923-3514714	2	Шпилька
	11	С 8.01.019 ГОСТ 11371-78	2	Шайба
	12	1522М-3514013	2	Бобышка
13	822-3514011	1	Кронштейн	
14	M12-6gx45.88.35.019 ГОСТ 7796-70	2	Болт	
15	12 ОТ ОСТ 37.001.115-75	2	Шайба	

<sup>1)</sup> Для Германии, Венгрии.

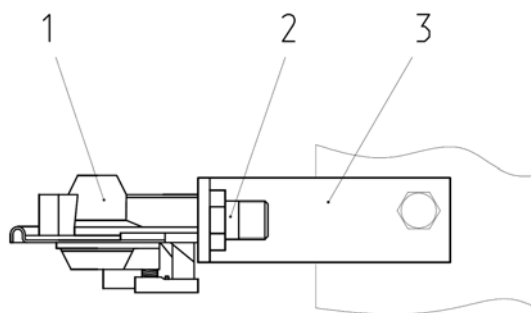


Рис.35.11. Головка соединительная

**Группа 35.Тормоза  
Подгруппа 3521. Головка соединительная**

№ рис.	№ поз.	№ узла или детали	Кол-во	Наименование
35.11		923-3521510 <sup>1)</sup>	1	Головка соединительная (1-3)
		923-3521505 <sup>2)</sup>		Головка соединительная (1-3)
	1	64226-3521111 <sup>1)</sup> или 14.3521411-20 <sup>1)</sup>	1	Головка соединительная
		64226-3521110 <sup>2)</sup> или 14.3521410-20 <sup>2)</sup>	1	Головка соединительная
	2	1522-3521513	1	Штуцер
	3	923-3521512 <sup>1)</sup>	1	Кронштейн
923-3521511 <sup>2)</sup>		1	Кронштейн	

<sup>1)</sup> Головка соединительная с желтой крышкой.

<sup>2)</sup> Головка соединительная с красной крышкой.

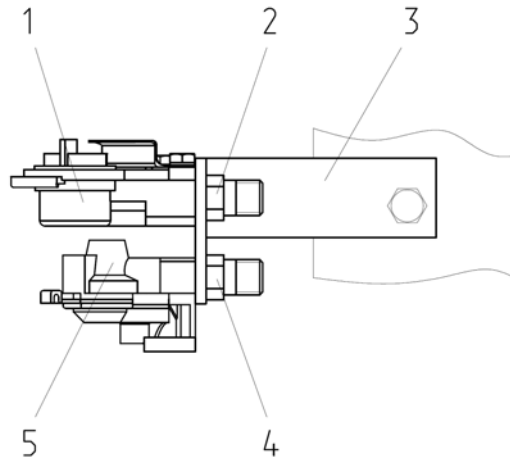


Рис.35.12. Головка соединительная

**Группа 35.Тормоза  
Подгруппа 3521. Головка соединительная**

№ рис.	№ поз.	№ узла или детали	Кол-во	Наименование
35.12		923-3521710	1	Головка соединительная (1-5)
	1	A29.76.000 или 80-3521010 или 12.3521010-01		Головка соединительная
	2	1522-3521012	1	Штуцер
	3	923-3521711	1	Кронштейн
	4	1522-3521513	1	Штуцер
	5	64226-3521110 или 14.3521410-20	1	Головка соединительная

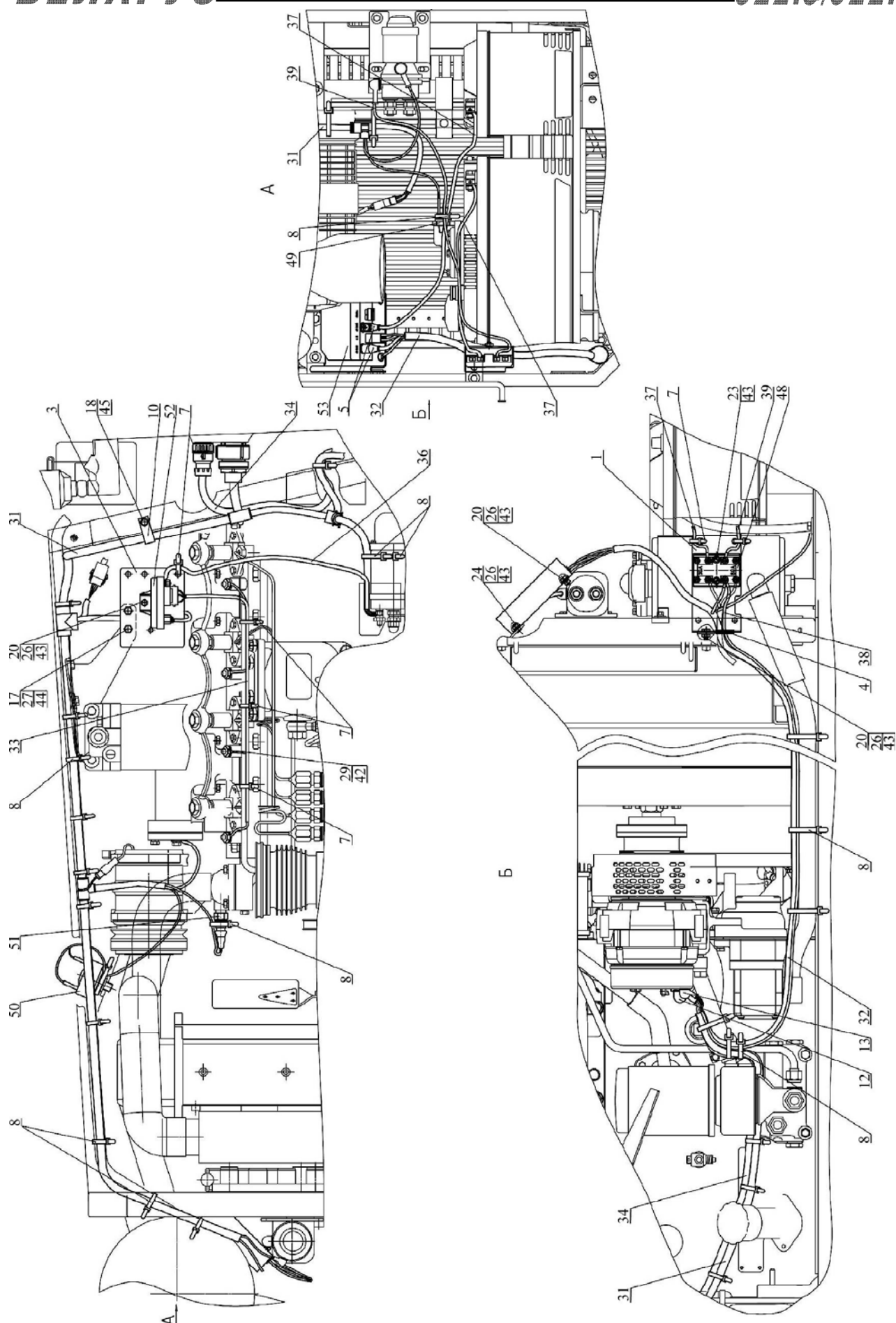


Рис.37.1. Электрооборудование двигателя 921.4М-370030

**Группа 37. Электрооборудование**  
**Подгруппа 3700. Электрооборудование двигателя**

№ рис.	№ поз.	№ узла или детали	Кол-во	Наименование
37.1		<b>921.4М-3700030 <sup>1)</sup></b>		<b>Электрооборудование двигателя</b>
	1	1025.4-3722020	1	Кронштейн
	3	921.4-3747001	1	Кронштейн
	4	320-3407004	1	Втулка
	5	70-3723035	2	Наконечник
	7	80-3723045	6	Манжета
	8	80-3723045-01	27	Манжета
	10	923-3723012	1	Хомутик
	12	54.24.445-Б	1	Наконечник
	13	ТМ-59-6000-38	1	Наконечник резиновый
	17	М8-6gx20.88.35.019 ГОСТ 7796-70	2	Болт
	18	М10-6gx16.88.35.019 ГОСТ 7796-70	1	Болт
	20	М6-6gx16.88.35.019 ГОСТ 7798-70	4	Болт
	23	В.М6-6gx20.58.019 ГОСТ 17473-80	2	Винт
	24	В.М6-6gx16.58.019 ГОСТ 17475-80	2	Винт
	26	М6-6Н.6.019 ГОСТ 5915-70	6	Гайка
	27	М8-6Н.6.019 ГОСТ 5915-70	2	Гайка
	29	М5-6Н.6.019 ГОСТ 5927-70	4	Гайка
	31	921.4М-3724360 ГОСТ 23544-84	1	Жгут
	32	1025.4-3724345 ГОСТ 23544-84	1	Жгут
	33	80-3724380-Б ГОСТ 23544-84	1	Жгут
	36	80-3724381 ГОСТ 23544-84	1	Провод
	37	920-3724368-Б ГОСТ 23544-84	2	Провод
	38	1025.4-3724045 ГОСТ 23544-84	1	Провод
	39	1025.4-3724367 ГОСТ 23544-84	1	Провод
	42	5Т ОСТ 37.001.115-75	4	Шайба
	43	6Т ОСТ 37.001.115-75	8	Шайба
	44	8Т ОСТ 37.001.115-75	2	Шайба
	45	10 ОТ ОСТ 37.001.115-75	1	Шайба
	48	3722.55	1	Блок предохранителей
	49	3829.15	1	Датчик аварийного давления масла
	50	3845.10	1	Датчик засоренности воздухоочистителя
	51	3844.15	1	Датчик свечей накаливания
52	3741.35	1	Контроллер свечей накаливания	
53	3759.10	1	Преобразователь напряжения	

<sup>1)</sup> Для тракторов «Беларус-922.4» с двигателем Д-245.5S3А

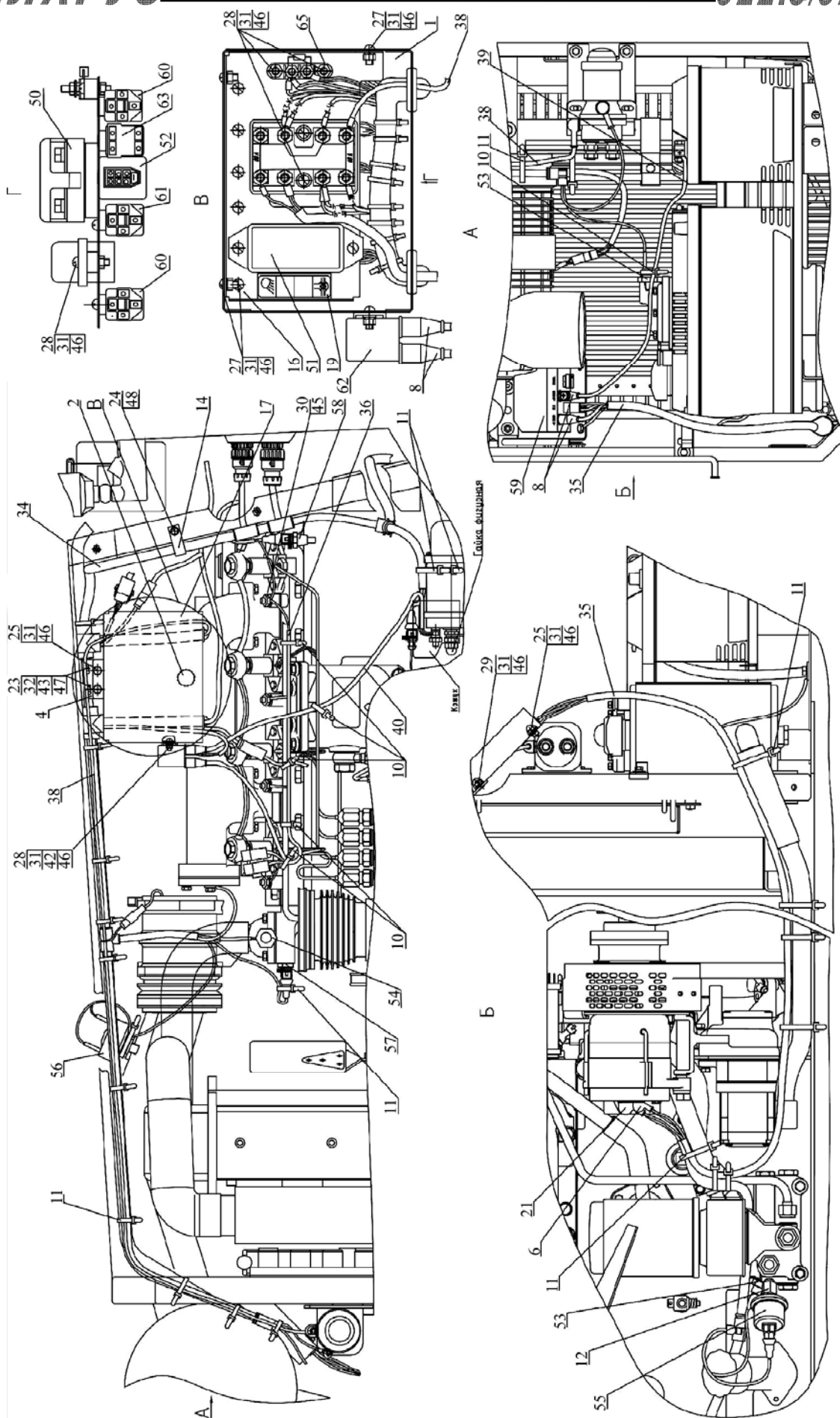


Рис.37.2. Электрооборудование двигателя 921-3700030-Б

**Группа 37. Электрооборудование  
Подгруппа 3700. Электрооборудование двигателя**

№ рис.	№ поз.	№ узла или детали	Кол-во	Наименование
37.2		<b>921-3700030-Б<sup>1)</sup></b>		Электрооборудование двигателя
	1	1522-3747010	1	Коробка
	2	80-3805065	1	Винт
	4	921-3723017	1	Кронштейн
	6	54.24.445-Б	2	Наконечник
	8	70-3723035	4	Наконечник
	10	80-3723045	6	Манжета
	11	80-3723045-01	21	Манжета
	12	80-3829002	1	Штуцер
	14	923-3723012	1	Хомутик
	16	1522-3747011	1	Панель
	17	1522-3747013	1	Крышка
	19	2022-3722011	1	Табличка
	21	ТМ-59-6000-38	1	Наконечник резиновый
	24	М10-6gx16.88.35.019 ГОСТ 7796-70	1	Болт
	25	М6-6gx14.88.35.019 ГОСТ 7798-70	3	Болт
	23	М8-6gx16.88.35.019 ГОСТ 7796-70	2	Болт
	27	В.М6-6gx10.58.019 ГОСТ 17473-80	8	Винт
	28	В.М6-6gx20.58.019 ГОСТ 17473-80	8	Винт
	29	В.М6-6gx16.58.019 ГОСТ 17475-80	2	Винт
	30	М5-6Н.6.019 ГОСТ 5915-70	4	Гайка
	31	М6-6Н.6.019 ГОСТ 5915-70	21	Гайка
	32	М8-6Н.6.019 ГОСТ 5915-70	2	Гайка
	34	921.4МЦ-3724360 ГОСТ 23544-84	1	Жгут
	35	920-3724345-Б ГОСТ 23544-84	1	Жгут
	36	80-3724380-А ГОСТ 23544-84	1	Жгут
	38	920-3724367 ГОСТ 23544-84	1	Провод
	39	920-3724368-Б ГОСТ 23544-84	1	Провод
	40	80-3724381 ГОСТ 23544-84	1	Провод
	42	С 6.01.019 ГОСТ 11371-78	2	Шайба
	43	С 8.01.019 ГОСТ 11371-78	2	Шайба
	45	5Т ОСТ 37.001.115-75	4	Шайба
	46	6Т ОСТ 37.001.115-75	21	Шайба
	47	8Т ОСТ 37.001.115-75	2	Шайба
	48	10 ОТ ОСТ 37.001.115-75	1	Шайба
	50	3722.60	1	Блок предохранителей
	51	3722.20	1	Блок предохранителей
	52	3741.10	1	Блок свечей накаливания
	53	3829.15	2	Датчик аварийного давления масла
	54	3844.10	1	Датчик аварийной температуры
	55	3829.10	1	Датчик давления масла в двигателе
	56	3845.10	1	Датчик засоренности воздухоочистителя
	57	3844.15	1	Датчик свечей накаливания
	58	3828.10	1	Датчик указателя температуры
	59	3759.10	1	Преобразователь напряжения
	60	3747.50	2	Реле на замыкание 30А
	61	3747.40	1	Реле на размыкание 20А
	62	3747.35	1	Реле свечей накаливания
	63	3747.25	1	Реле стартера
	65	3741.25	1	Соппротивление добавочное генератора

<sup>1)</sup> Для тракторов «Беларус-922.4» (с двигателем Д-245.5S3AM) и «Беларус-922.3».

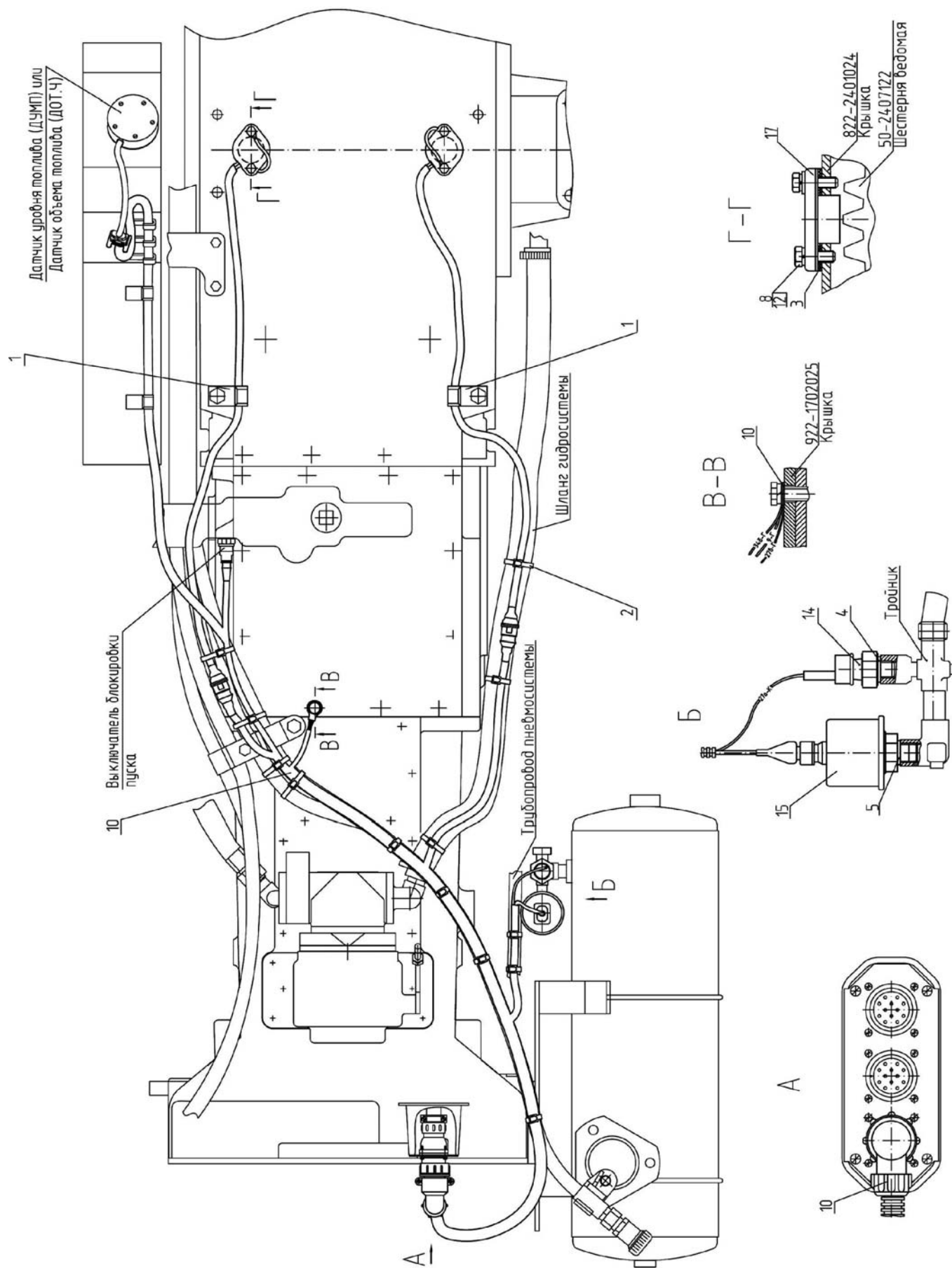


Рис.37.3. Электрооборудование трансмиссии



**Группа 37. Электрооборудование**  
**Подгруппа 3700. Электрооборудование трансмиссии**

№ рис.	№ поз.	№ узла или детали	Кол-во	Наименование
37.3		922-3700040 <sup>1)</sup>		Электрооборудование трансмиссии
		922-3700040-Б <sup>2)</sup>		Электрооборудование трансмиссии
	1	822-3723001	2	Скоба
	2	80-3723045-01	17 <sup>1)</sup> 13 <sup>2)</sup>	Манжета
	3	80-3843001	8 max <sup>1)</sup> 10 max <sup>2)</sup>	Прокладка
	4	85-1702051	1	Шайба
	5	Д18-055-А	1	Кольцо уплотнительное
	8	М8х25 ГОСТ 7796-70	4	Болт
	10	922-3724315-Б ГОСТ 23544-84 <sup>1)</sup>	1	Жгут трансмиссии
		922-3724315-Б1 ГОСТ 23544-84 <sup>2)</sup>	1	Жгут трансмиссии
	12	8Т ОСТ 37.001.115-75	4	Шайба
	14	3829.25	1	Датчик аварийного давления воздуха
	15	3829.20	1	Датчик давления воздуха
	17	3843.10	2	Датчик оборотов
<sup>1)</sup> Для тракторов «Беласус-922.3»				
<sup>2)</sup> Для тракторов «Беласус-922.4»				

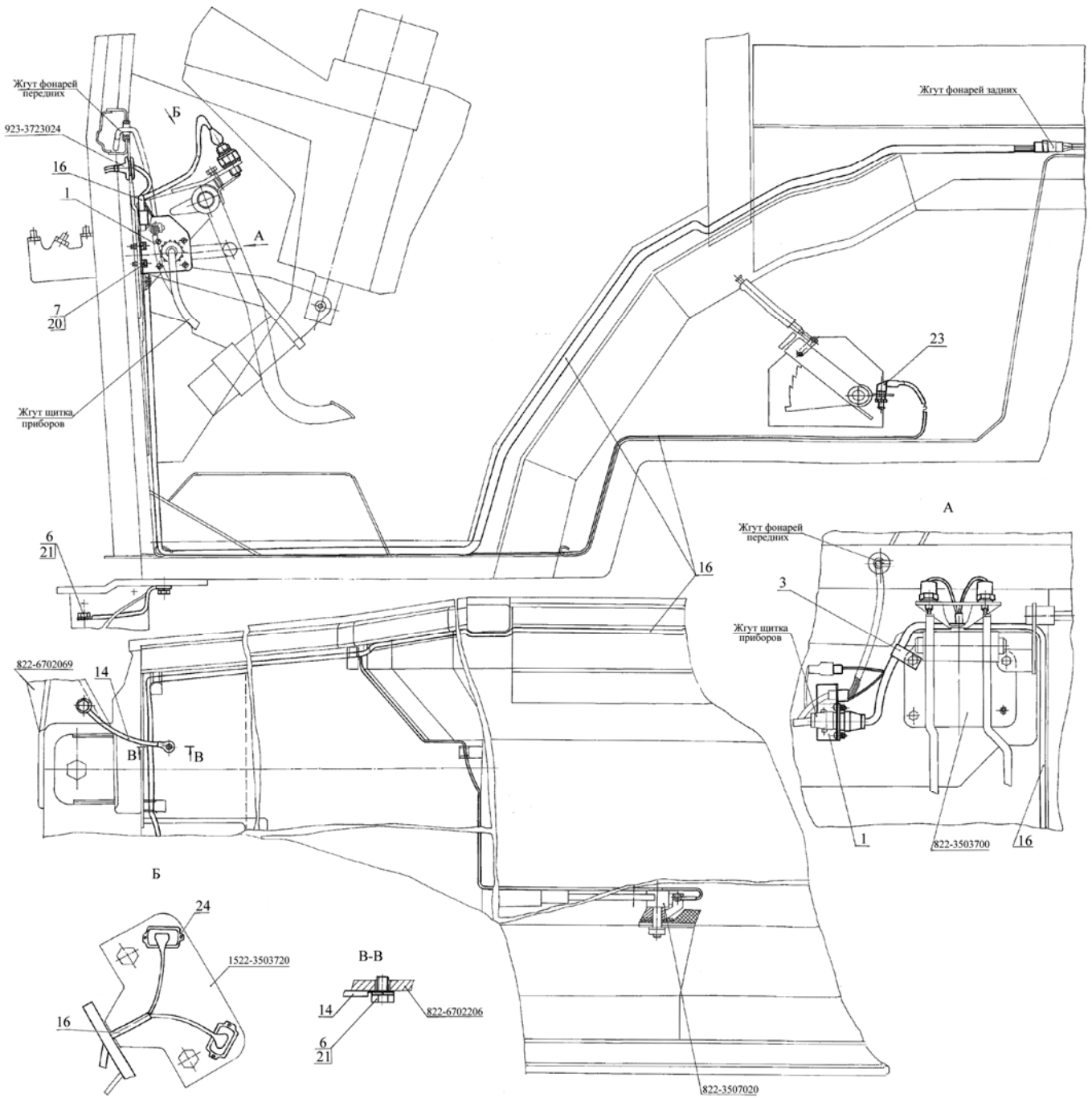


Рис.37.4. Электрооборудование кабины

**Группа 37. Электрооборудование**  
**Подгруппа 3700. Электрооборудование кабины**

№ рис.	№ поз.	№ узла или детали	Кол-во	Наименование
37.4		<b>922-3700050</b>		Электрооборудование кабины
	1	923-3723006	1	Кронштейн
	3	70-1115012	1	Хомутик
	6	M8-6gx16.88.35.019 ГОСТ 7796-70	2	Болт
	7	M6-6gx12.88.35.019 ГОСТ 7798-70	2	Болт
	14	822-3724012 ГОСТ 23544-84	1	Провод
	16	922-3724100-Б1 ГОСТ 23544-84	1	Жгут кабины
	20	6Т ОСТ 37.001.115-75	4	Шайба
	21	8Т ОСТ 37.001.115-75	2	Шайба
	23	ВК 409 ТУ 37.003.478-76	1	Выключатель
	24	ВК 12-21 ТУ РБ 07512465.017-94	2	Выключатель

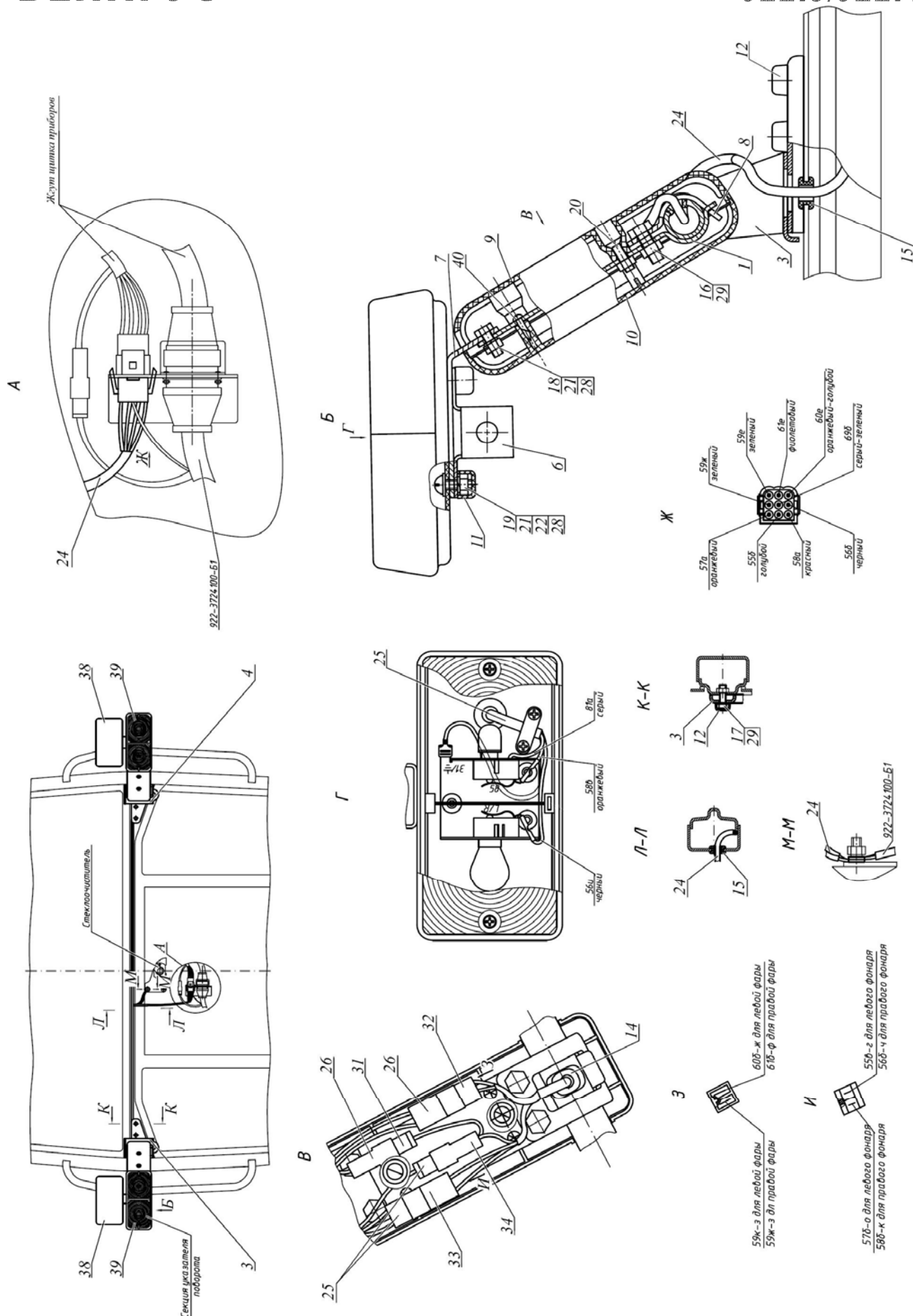


Рис.37.5. Установка фонарей передних

**Группа 37. Электрооборудование  
Подгруппа 3700. Установка фонарей передних**

№ рис.	№ поз.	№ узла или детали	Кол-во	Наименование
37.5		<b>922-3700025-В</b>		Установка фонарей передних
	1	920-3712010	2	Кронштейн
	3	922-3712010	1	Кронштейн
	4	922-3712010-01	1	Кронштейн
	6	920-3711011	2	Кронштейн
	7	920-3712012	2	Кронштейн
	8	920-3712013	2	Скоба
	9	920-3712021	2	Кожух
	10	920-3712022	2	Кожух
	11	A30.04.017	4	Колпачок
	12	A30.04.017-01	4	Колпачок
	14	70-3723042-01	2	Втулка
	15	70-3723042-02	1	Втулка
	16	M8-6gx16.88.35.019 ГОСТ 7796-70	4	Болт
	17	M8-6gx20.88.35.019 ГОСТ 7796-70	4	Болт
	18	M6-6gx18.88.35.019 ГОСТ 7798-70	4	Болт
	19	B.M6-6gx25.58.019 ГОСТ 17473-80	4	Винт
	20	B.M6-6gx16.58.019 ГОСТ 17475-80	4	Винт
	21	M6-6H.6.019 ГОСТ 5915-70	8	Гайка
	22	C 6.01.019 ГОСТ 11371-78	4	Шайба
	24	922-3724130 ГОСТ 23544-84	1	Жгут
	25	923-3724140-Б ГОСТ 23544-84	2	Жгут
	26	923-3724142 ГОСТ 23544-84	2	Жгут
	28	6T OCT 37.001.115-75	8	Шайба
	29	8T OCT 37.001.115-75	8	Шайба
	31	602601 OCT 37.003.032-88	2	Колодка гнездовая
	32	602602 OCT 37.003.032-88	2	Колодка гнездовая
	33	502601 OCT 37.003.032-88	2	Колодка штыревая
	34	502602 OCT 37.003.032-88	2	Колодка штыревая
	38	3711.30	2	Фара рабочая
	39	3712.10	2	Фонарь передний с боковым повторителем
	40	4x16.019 ТУ ВУ 400024166.016-2009	8	Шуруп

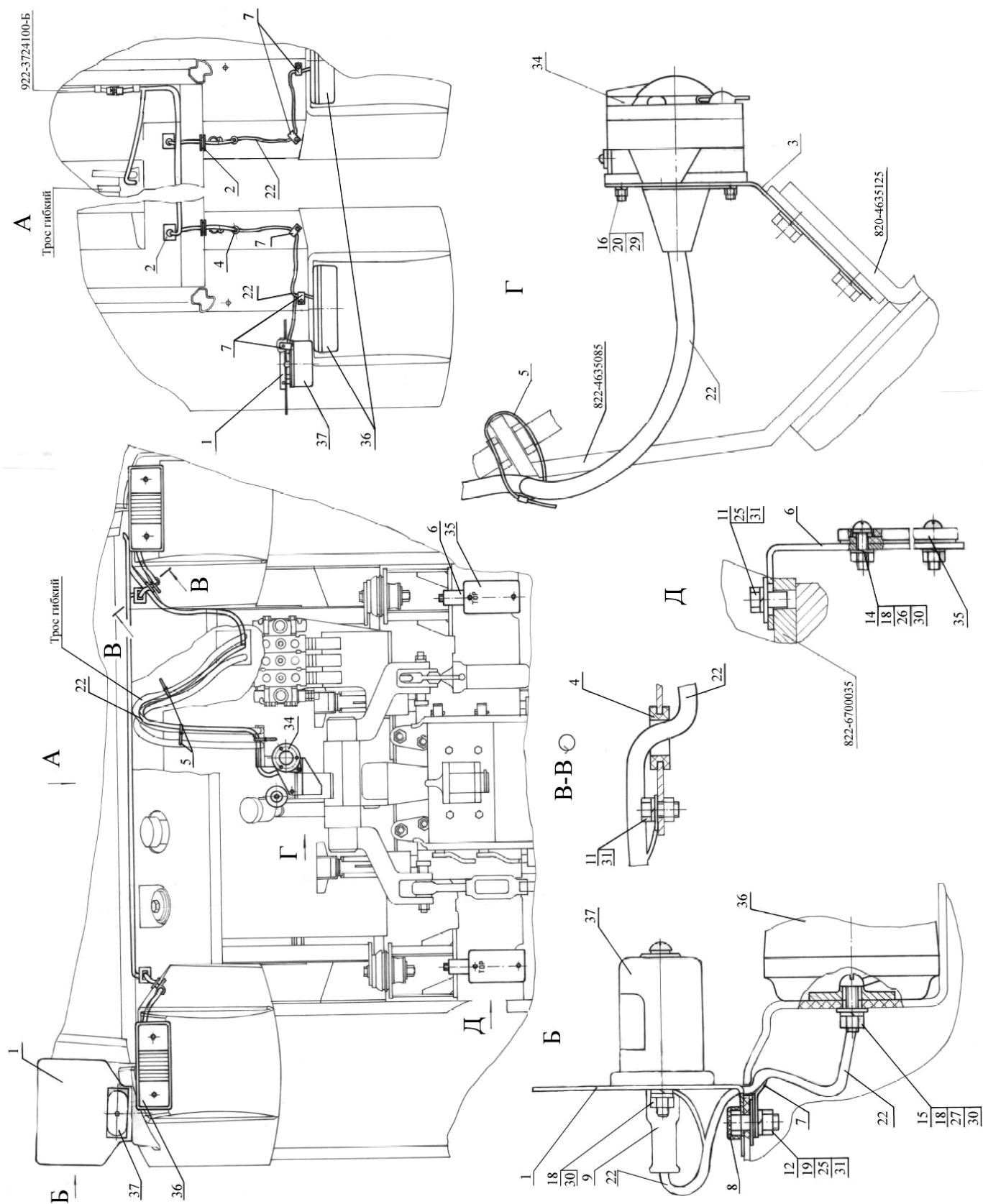


Рис.37.6. Установка фонарей задних

**Группа 37. Электрооборудование**  
**Подгруппа 3700. Установка фонарей задних**

№ рис.	№ поз.	№ узла или детали	Кол-во	Наименование
37.6		<b>922-3700060</b>		Установка фонарей задних
	1	922-3716005	1	Кронштейн
	2	822-3723011	4	Втулка
	3	923-3723041	1	Кронштейн
	4	70-3723042-02	2	Втулка
	5	80-3723045	3	Манжета
	6	Ф50-3731011	2	Кронштейн
	7	70-1115012	5	Хомутик
	8	A30.04.017-01	2	Колпачок
	9	70-3723035	1	Наконечник
	11	M8-6gx14.88.35.019 ГОСТ 7796-70	4	Болт
	12	M8-6gx20.88.35.019 ГОСТ 7796-70	2	Болт
	14	B.M6-6gx18.58.019 ГОСТ 17473-80	4	Винт
	15	B.M6-6gx25.58.019 ГОСТ 17473-80	4	Винт
	16	B.M5-6gx35.58.019 ГОСТ 17475-80	3	Винт
	18	M6-6H.6.019 ГОСТ 5915-70	10	Гайка
	19	M8-6H.6.019 ГОСТ 5915-70	2	Гайка
	20	M5-6H.6.019 ГОСТ 5927-70	3	Гайка
	22	922-3724160-Б ГОСТ 23544-84	1	Жгут
	25	C 8.01.019 ГОСТ 6958-78	4	Шайба
	26	C 6.01.019 ГОСТ 10450-78	4	Шайба
	27	C 6.01.019 ГОСТ 11371-78	4	Шайба
	29	5T OCT 37.001.115-75	3	Шайба
	30	6T OCT 37.001.115-75	10	Шайба
	31	8T OCT 37.001.115-75	6	Шайба
	34	3723.10	1	Розетка прицепа
35	3731.10	2	Световозвращатель	
36	3716.10	2	Фонарь задний	
37	3717.10	1	Фонарь освещения номерного знака	

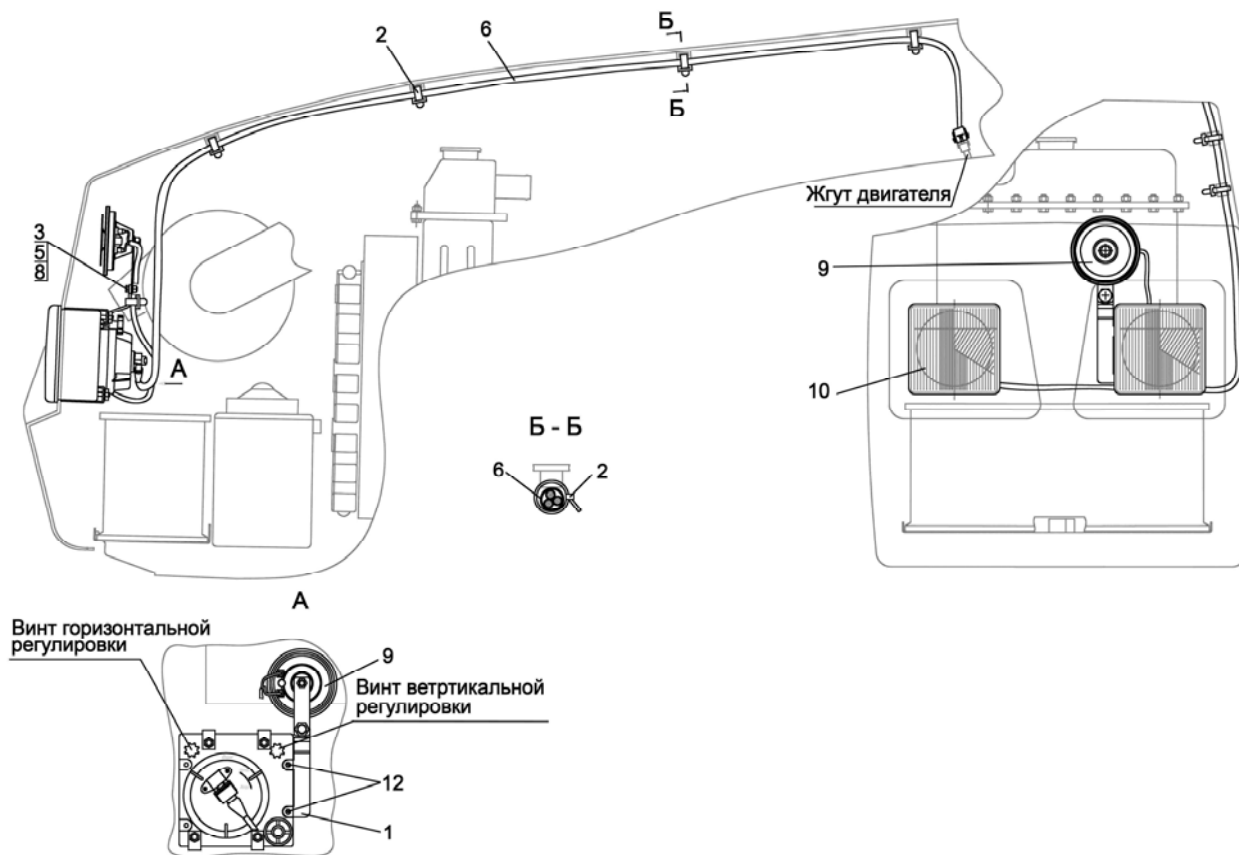


Рис. 37.7. Установка фар дорожных

**Группа 37. Электрооборудование**  
**Подгруппа 3700. Установка фар дорожных**

№ рис	№ поз.	Обозначение	Кол-во	Наименование
37.7		<b>921-370020</b>	1	Установка фар дорожных
	1	921-3721001	2	Кронштейн
	2	80-3723045	5	Манжета
	3	M8-6gx20.88.35.019 ГОСТ 7796-70	1	Болт
	5	M8-6H.6.019 ГОСТ 5915-70	1	Гайка
	6	921-3724025-Б ГОСТ 23544-84	1	Жгут
	8	8Т ОСТ 37.001.115-75	1	Шайба
	9	3721.10	1	Сигнал звуковой
	10	3711.20	2	Фара дорожная
	12	4x16.019	2	Шуруп



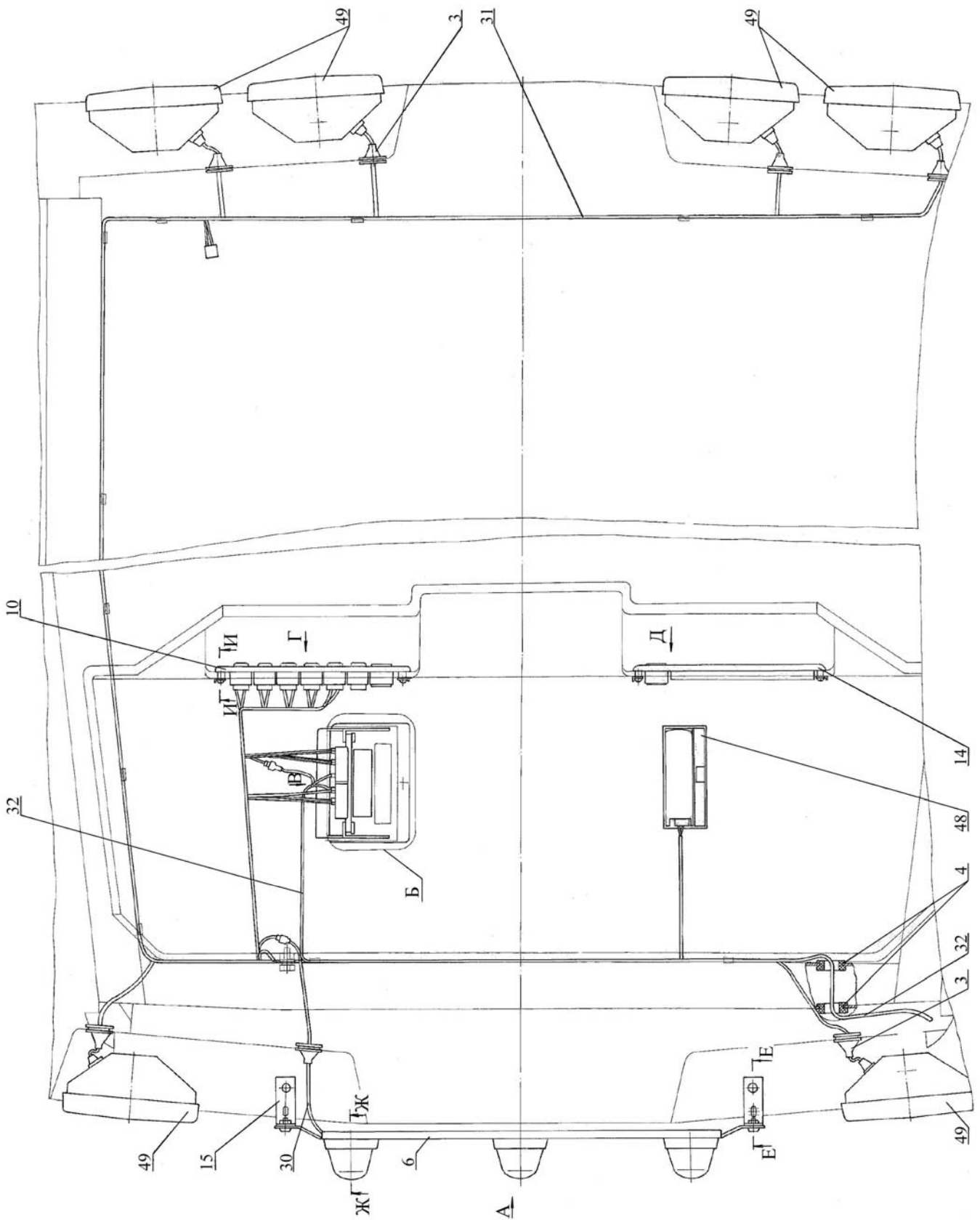


Рис.37.8 Установка фар рабочих

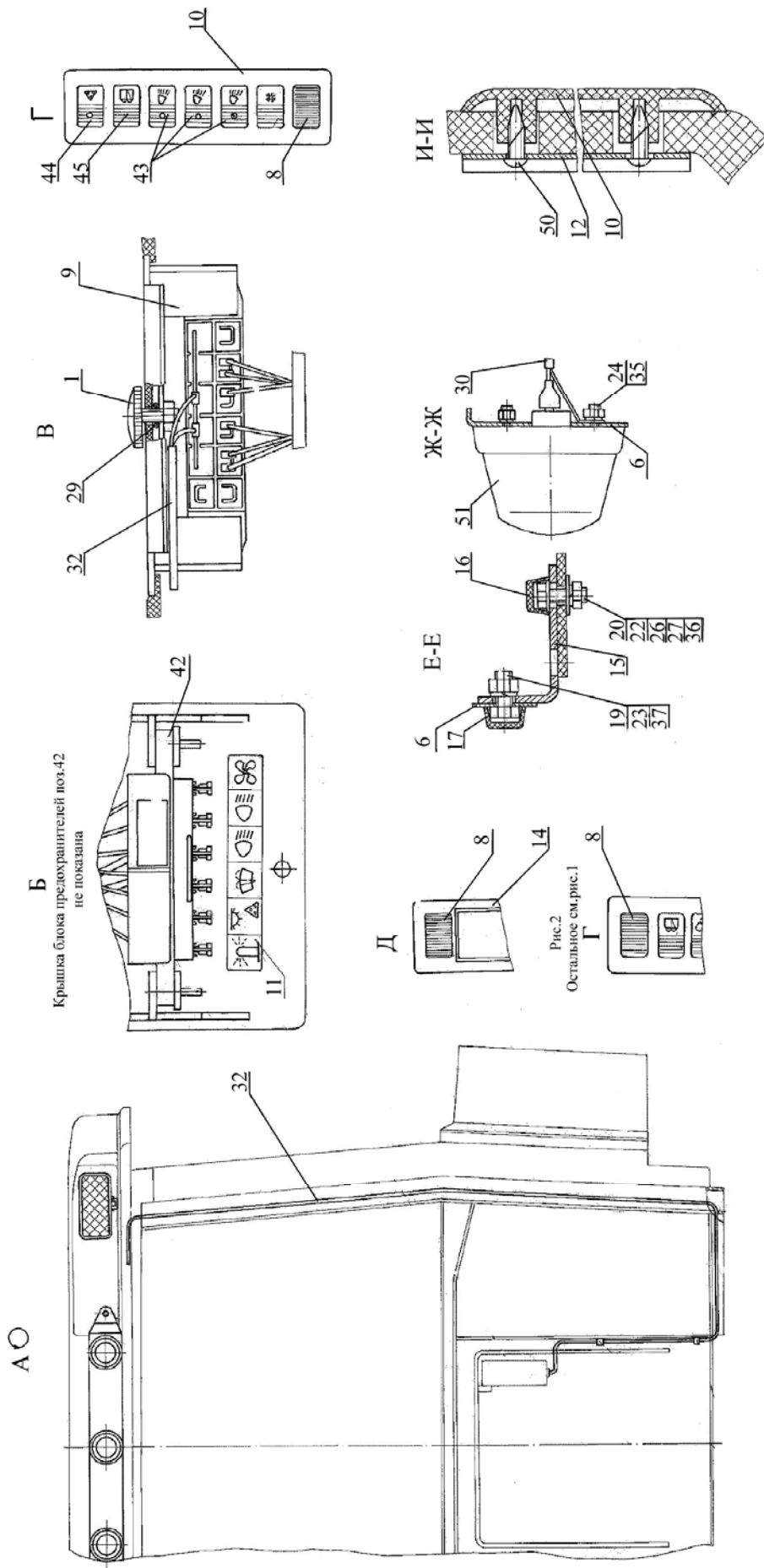


Рис.37.8а Установка фар рабочих

**Группа 37. Электрооборудование  
Подгруппа 3700. Установка фар рабочих**

№ рис.	№ поз.	Обозначение	Кол-во на исп.		Наименование
			-	-01	
37.8, 37.8a		<b>922-3700110</b> <sup>1)</sup>	1	-	Установка фар рабочих
		<b>922-3700110-01</b> <sup>2)</sup>	-	1	Установка фар рабочих
	1	80-3805065	1	1	Винт
	3	923-3723024	7	6	Втулка
	4	923-3723042	2	2	Втулка
	6	80-3738001	1	-	Кронштейн
	8	80-3801327	2	3	Заглушка
	9	822-3801341	1	1	Щиток
	10	923-3801342	1	1	Щиток
	11	923-3801343-Б	1	1	Табличка
	12	923-3801344	1	4	Пластина
	14	923-7901018	1	1	Щиток
	15	90-8402071-01	2	-	Кронштейн
	16	A30.04.017	2	-	Колпачок
	17	A30.04.017-01	2	-	Колпачок
	19	M8-6gx16.88.35.019 ГОСТ 7796-70	2	-	Болт
	20	M6-6gx20.88.35.019 ГОСТ 7798-70	2	-	Болт
	22	M6-6H.6.019 ГОСТ 5915-70	2	-	Гайка
	23	M8-6H.6.019 ГОСТ 5915-70	2	-	Гайка
	24	M5-6H.6.019 ГОСТ 5927-70	6	-	Гайка
	26	C 6.01.019 ГОСТ 6958-78	2	-	Шайба
	27	C 6.01.019 ГОСТ 11371-78	2	-	Шайба
	29	006-010-25-1-4 ГОСТ 18829-73/ГОСТ 9833-73	1	1	Кольцо
	30	923-3724233-А ГОСТ 23544-84	1	-	Жгут
	31	922-3724350-Б ГОСТ 23544-84	1	1	Жгут крыши
	32	923-3724351 ГОСТ 23544-84	1	1	Жгут
	35	5T OCT 37.001.115-75	6	-	Шайба
	36	6T OCT 37.001.115-75	2	-	Шайба
	37	8T OCT 37.001.115-75	2	-	Шайба
	42	3722.25	1	1	Блок предохранителей
	43	3710.30	3	3	Выключатель фар рабочих
44	3710.40	1	-	Выключатель знака автопоезда	
45	3709.35	1	1	Переключатель стеклоочистителя и стеклоомывателя	
48	3714.25	1	1	Плафон освещения кабины 187x46,5	
49	3711.25	6	6	Фара рабочего освещения	
50	4x10.019 ТУ ВУ 400024166.016-2009	8	8	Шуруп	
51	3738.10	3	-	Фонарь автопоезда	

<sup>1)</sup> С фонарями автопоезда

<sup>2)</sup> Без фонарей автопоезда

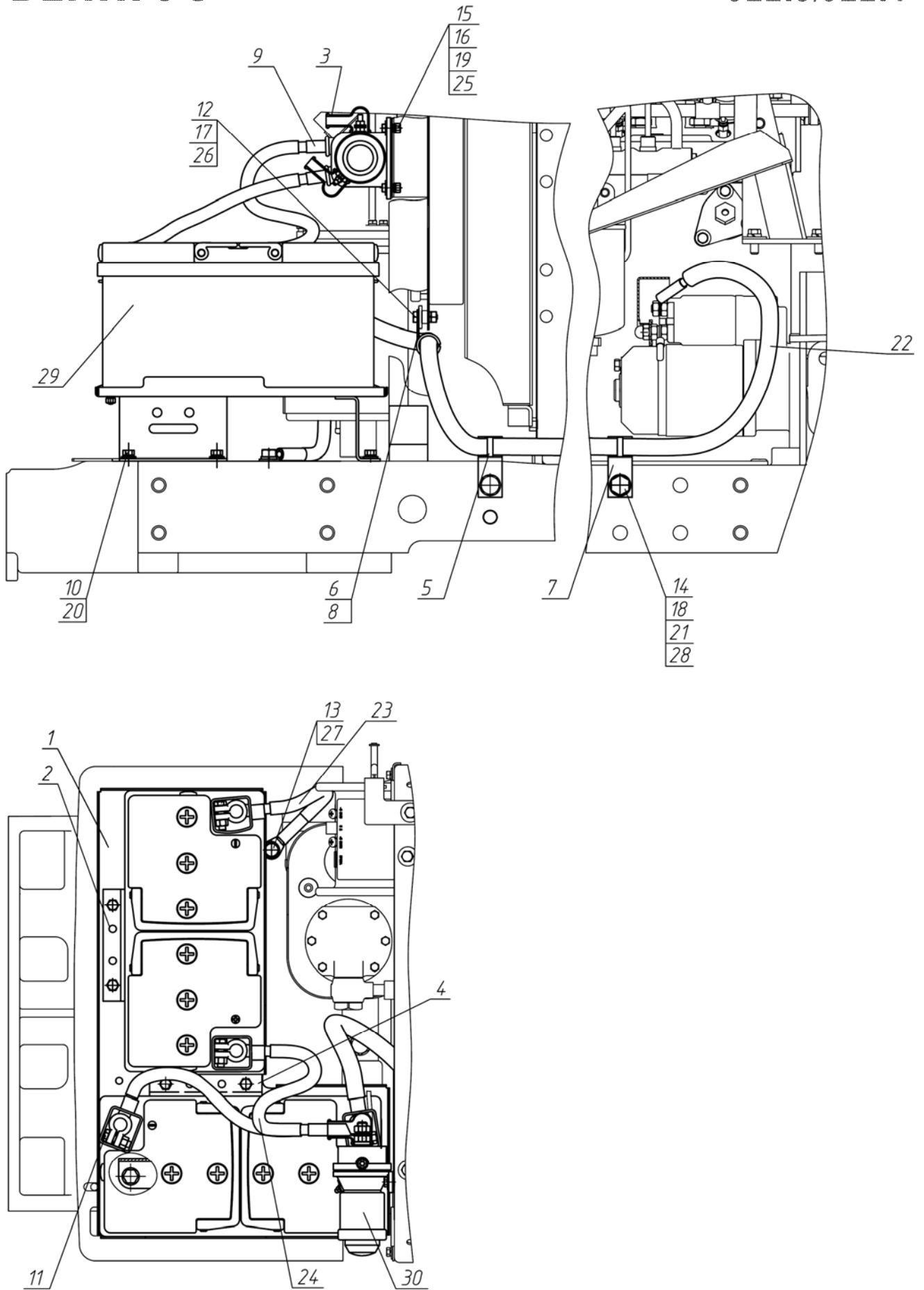


Рис. 37.9. Установка батарей аккумуляторных

**Группа 37. Электрооборудование**  
**Подгруппа 3703. Установка батарей аккумуляторных**

№ рис	№ поз.	Обозначение	Кол-во	Наименование
37.9		<b>920-3700080</b>	1	Установка батарей аккумуляторных (24 В)
	1	920-3703010-Б	1	Основание
	2	80В-3703020	1	Прижим
	3	54.24.445-Б	2	Наконечник
	4	80В-3703012-01	1	Прижим
	5	80-3723045-01	3	Манжета
	6	923-3723012	1	Хомутик
	7	2022-3723011	3	Кронштейн
	8	ПР-32-04	1	Уплотнитель
	9	ТМ-59-6000-38	2	Наконечник резиновый
	10	М8-6gx20.88.35.019 ГОСТ 7796-70	8	Болт
	11	М8-6gx30.88.35.019 ГОСТ 7796-70	2	Болт
	12	М8-6gx35.88.35.019 ГОСТ 7796-70	3	Болт
	13	М12-6gx30.88.35.019 ГОСТ 7796-70	1	Болт
	14	М16-6gx45.88.35.019 ГОСТ 7796-70	1	Болт
	15	М6-6gx25.88.35.019 ГОСТ 7798-70	2	Болт
	16	М6-6Н.6.019 ГОСТ 5915-70	2	Гайка
	17	М8-6Н.6.019 ГОСТ 5915-70	7	Гайка
	18	М16-6Н.6.019 ГОСТ 5915-70	1	Гайка
	19	С 6.01.019 ГОСТ 11371-78	2	Шайба
	20	С 8.01.019 ГОСТ 11371-78	6	Шайба
	21	С 16.01.019 ГОСТ 11371-78	1	Шайба
	22	923-3724041 ГОСТ 23544-84	1	Провод
	23	923-3724042 ГОСТ 23544-84	2	Провод
	24	1221В-3724044-Б ГОСТ 23544-84	1	Провод
	25	6Т ОСТ 37.001.115-75	2	Шайба
	26	8Т ОСТ 37.001.115-75	11	Шайба
	27	12 ОТ ОСТ 37.001.115-75	1	Шайба
	28	16 ОТ ОСТ 37.001.115-75	1	Шайба
	29	3703.16	2	Батарея аккумуляторная 12/88
30	3737.15	1	Выключатель батарей 24В дистанционный	

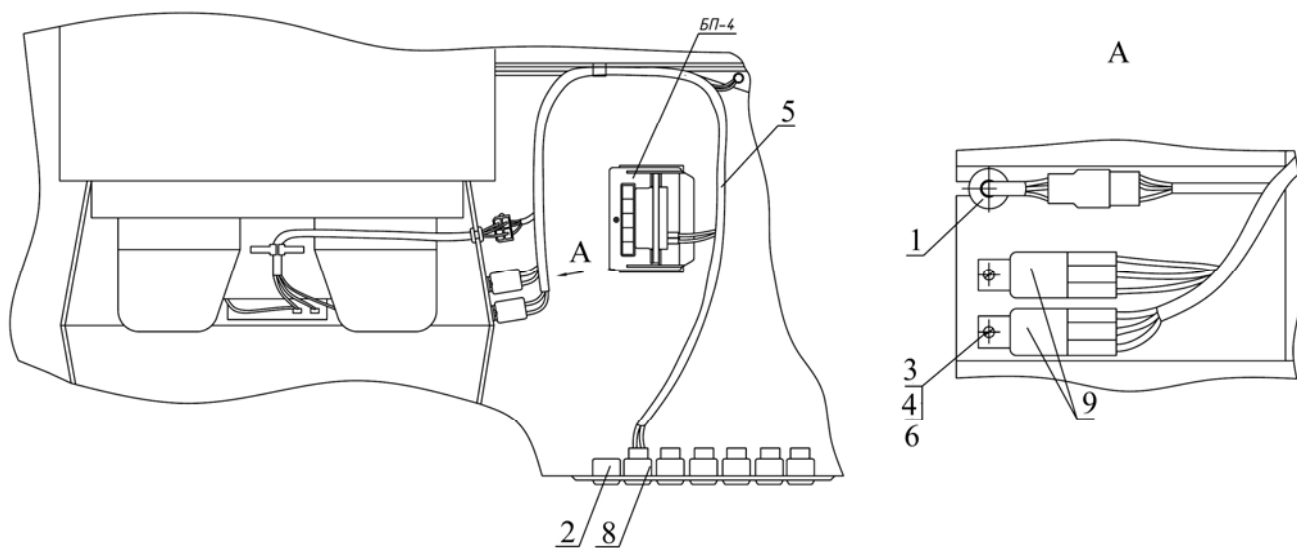


Рис.37.10 Электрооборудование отопителя 923-3700090

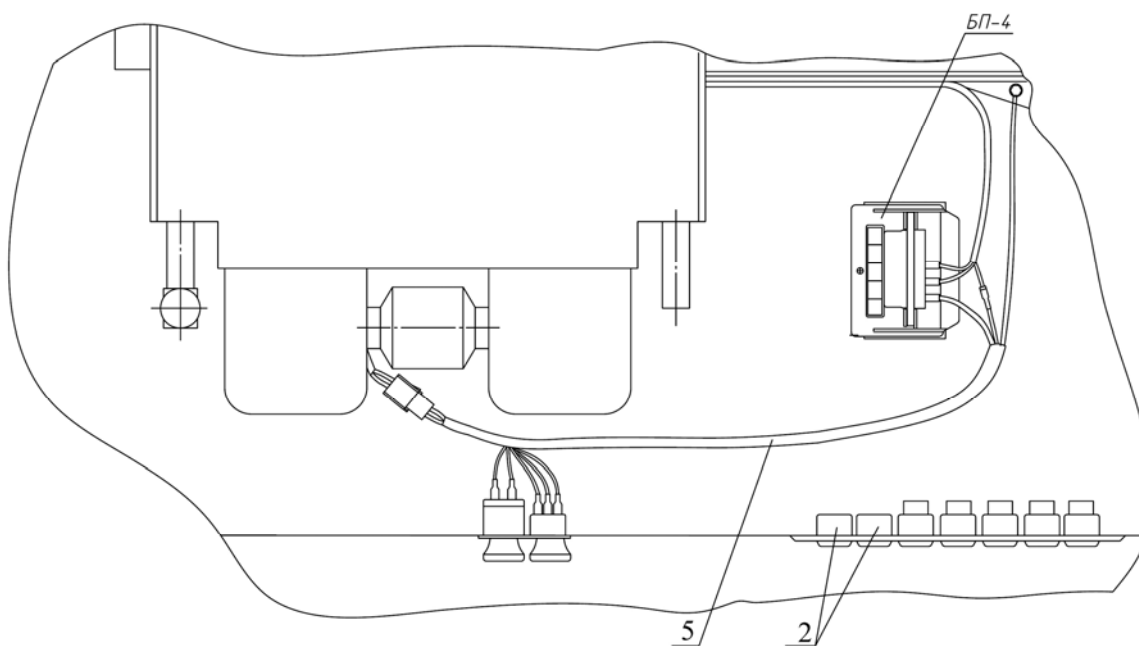


Рис.37.11 Электрооборудование отопителя 923-3700090-01

**Группа 37. Электрооборудование**  
**Подгруппа 3700. Электрооборудование отопителя**

№ рис.	№ поз.	Обозначение	Кол-во	Наименование
37.10, 37.11		923-3700090 <sup>1)</sup>		Электрооборудование отопителя
		923-3700090-01 <sup>2)</sup>		Электрооборудование отопителя
	1	70-3723042-01	1	Втулка
	2	80-3801327	1 <sup>1)</sup> 2 <sup>2)</sup>	Заглушка
	3	В.М6-6gx12.58.019 ГОСТ 17473-80	2	Винт
	4	М6-6Н.6.019 ГОСТ 5915-70	2	Гайка
	5	923-3724353-Б ГОСТ 23544-84 <sup>1)</sup>	1	Жгут отопителя
		923-3724355-Б ГОСТ 23544-84 <sup>2)</sup>	1	Жгут
	6	6Т ОСТ 37.001.115-75	2	Шайба
	8	3709.15	1	Переключатель вентилятора
9	3747.50	2	Реле на замыкание 30А	
<sup>1)</sup> Без кондиционера <sup>2)</sup> Кондиционер				

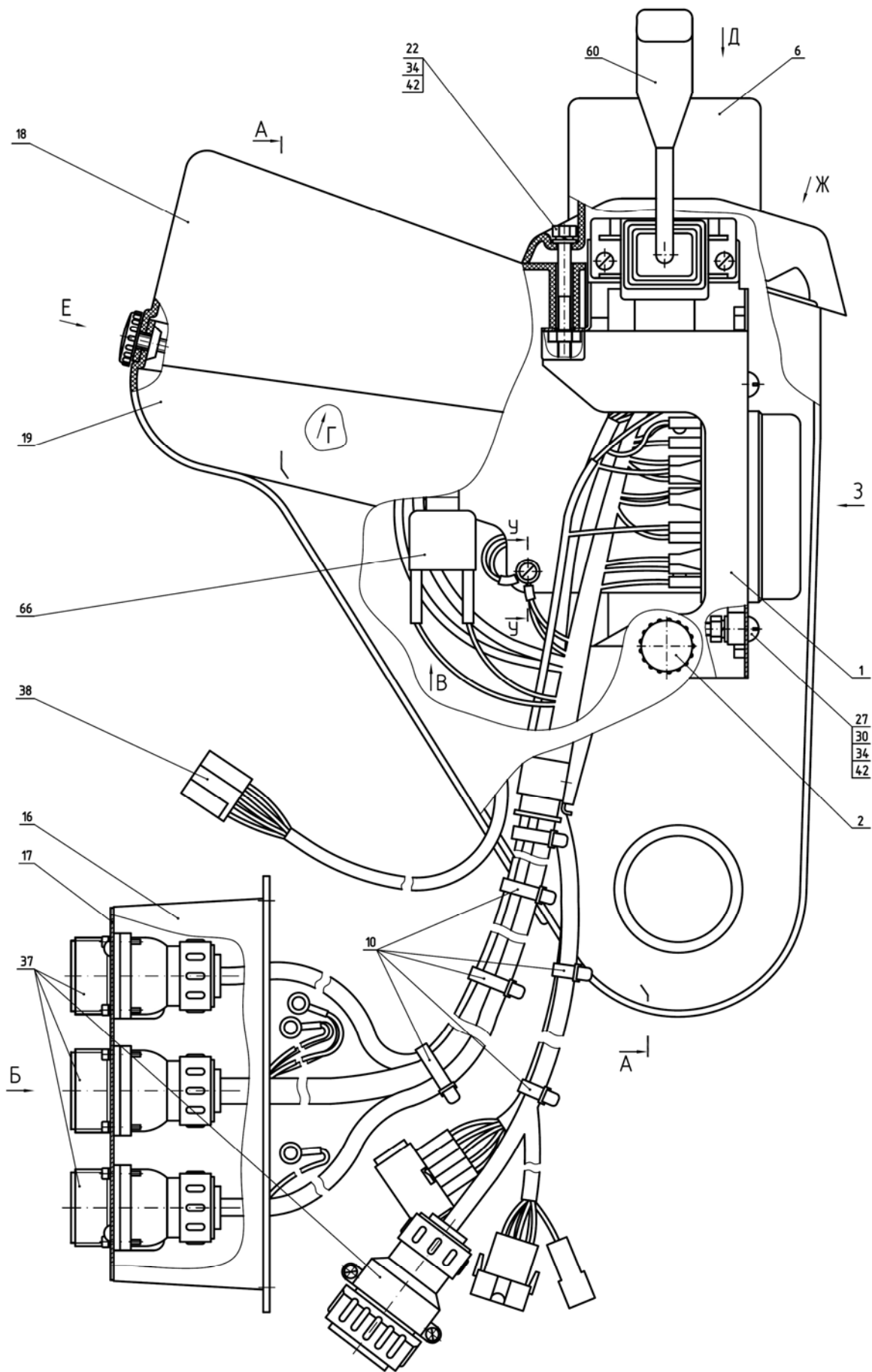


Рис.38.1. Щиток приборов



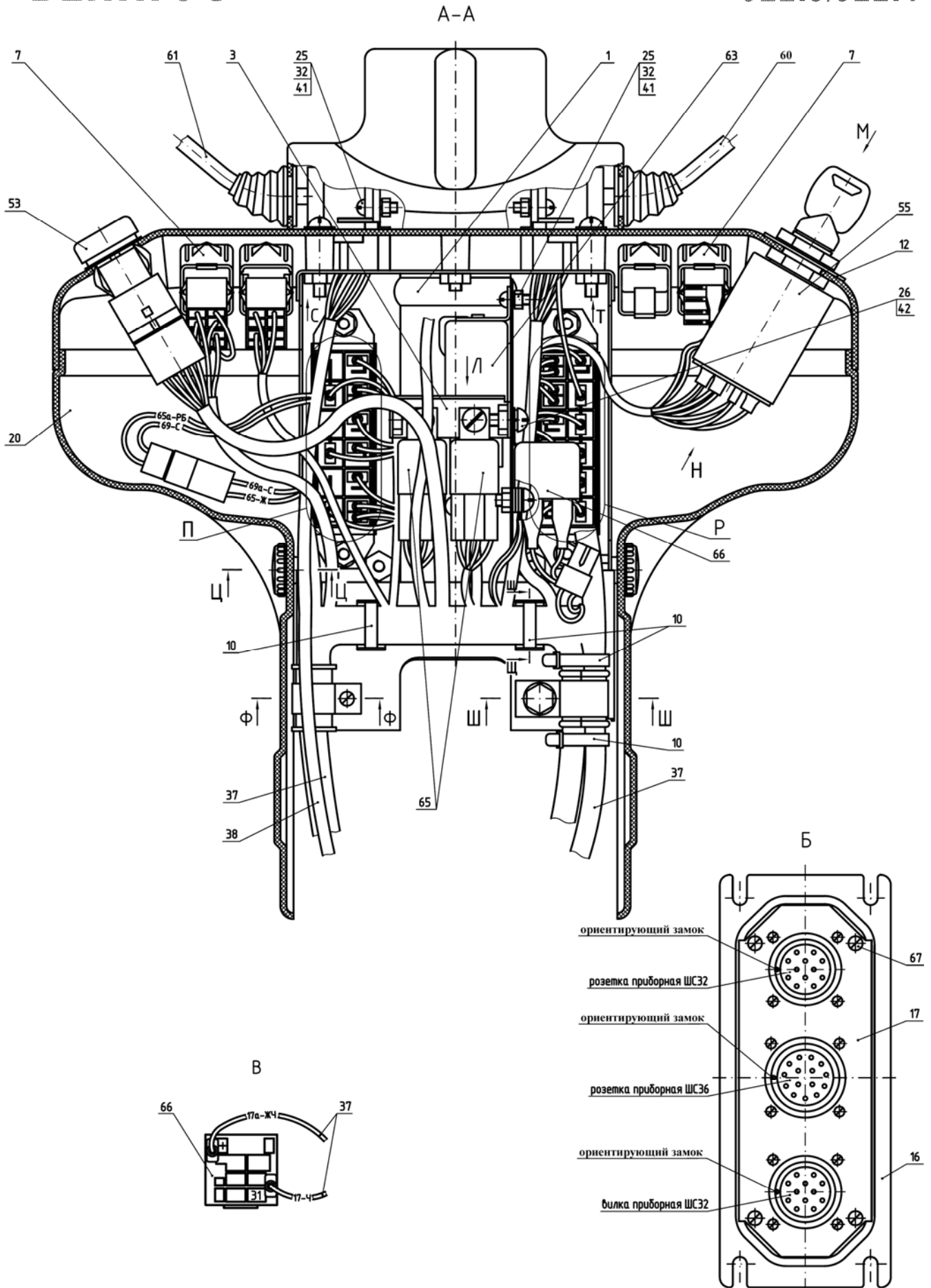


Рис.38.2. Щиток приборов

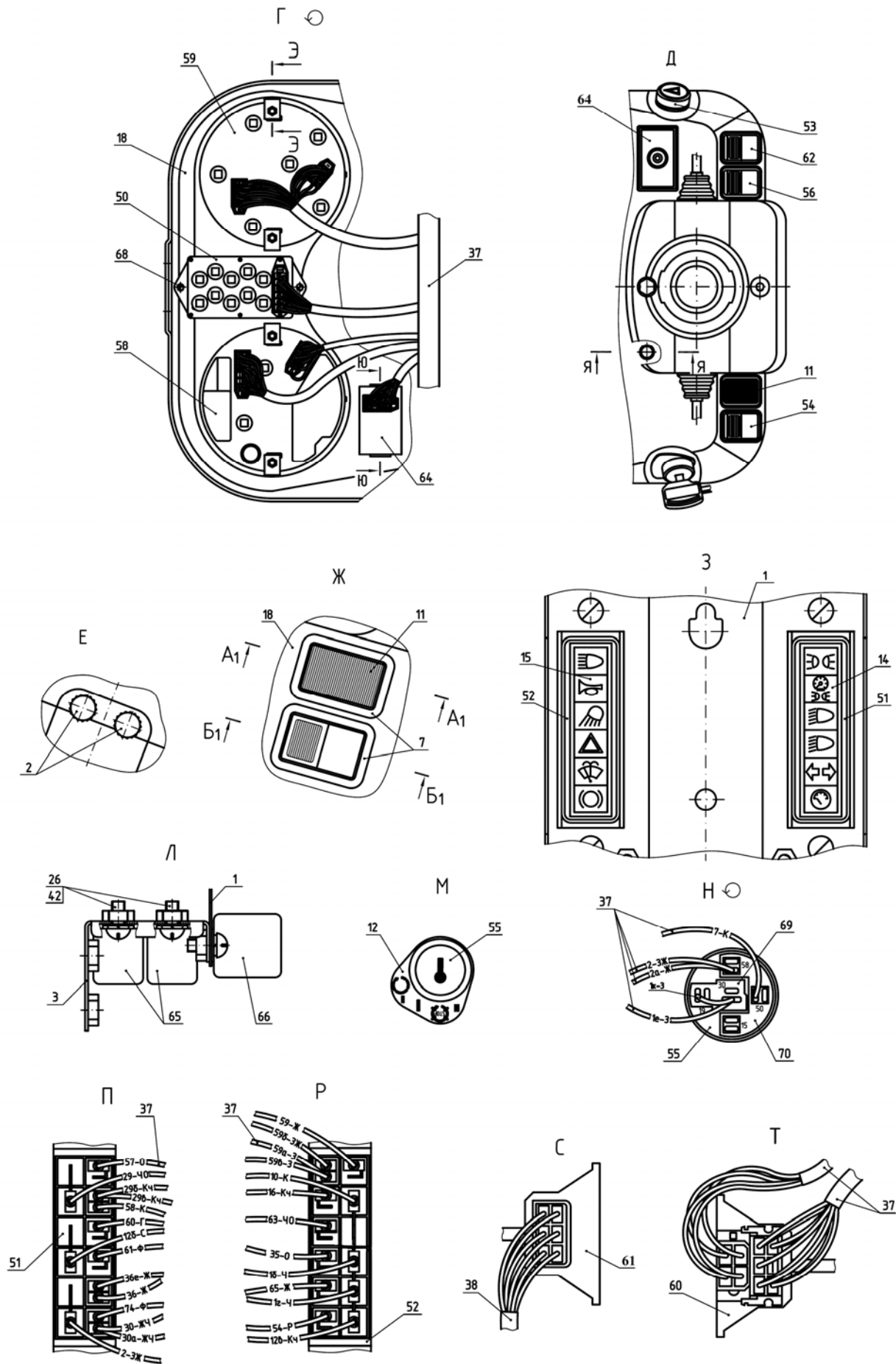


Рис.38.3. Щиток приборов

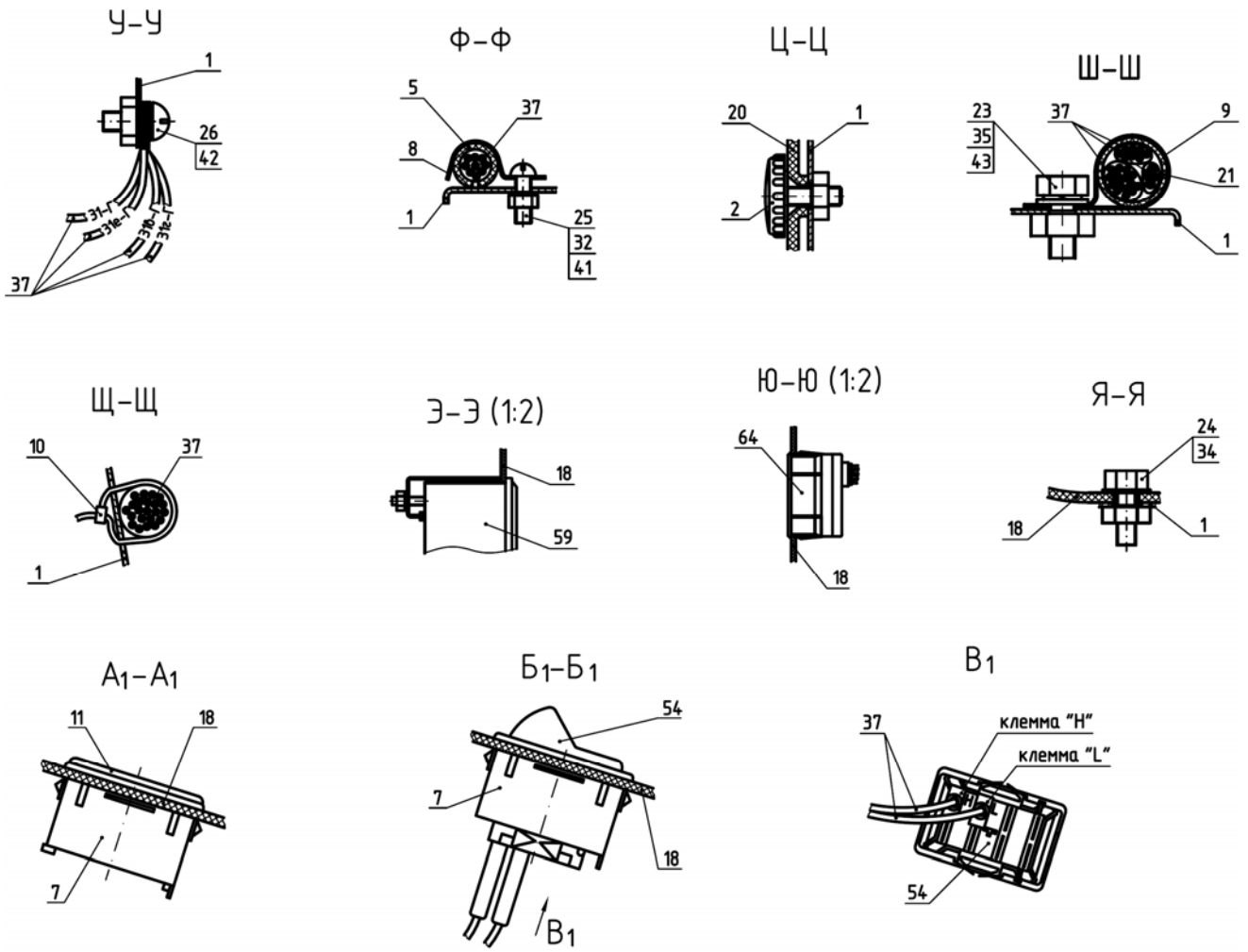


Рис.38.4. Щиток приборов

**Группа 38. Щиток приборов**  
**Подгруппа 3805. Щиток приборов**

№ рис.	№ поз.	№ узла или детали	Кол-во	Наименование
38.1,		925-3805110 <sup>1)</sup>		Щиток приборов
38.2,		925-3805110-01 <sup>2)</sup>		Щиток приборов
38.3,		925-3805110-06 <sup>3)</sup>		Щиток приборов
38.4	1	822-3805050	1	Основание
	2	80-3805065	4	Винт
	3	822-3805075	1	Кронштейн
	5	70-3506027	1	Втулка
	6	822-3709124	1	Чехол
	7	5336-3710015	4	Рамка выключателя
	8	80-3723043	1	Скоба
	9	822-3723044	1	Хомутик
	10	80-3723045	9	Манжета
	11	80-3801327	1	Заглушка
	12	822-3805013	1	Табличка
	14	822-3805026-Б	1	Табличка
	15	822-3805027-Б	1	Табличка
	16	822-3805072	1	Кронштейн
	17	822-3805073-Б	1	Кронштейн
	18	923-3805121	1	Панель
	19	822-3805161	1	Боковина
	20	822-3805162	1	Боковина
	21	ПР-32-04	1	Уплотнитель
	22	М6-6gx60.88.35.019 ГОСТ 7795-70	1	Болт
	23	М8-6gx20.88.35.019 ГОСТ 7796-70	1	Болт
	24	М6-6gx16.88.35.019 ГОСТ 7798-70	2	Болт
	25	В.М5-6gx16.58.019 ГОСТ 17473-80	6	Винт
	26	В.М6-6gx16.58.019 ГОСТ 17473-80	4	Винт
	27	В.М6-6gx20.58.019 ГОСТ 17473-80	4	Винт
	30	М6-6Н.6.019 ГОСТ 5915-70	4	Гайка
	32	М5-6Н.6.019 ГОСТ 5927-70	6	Гайка
	34	С 6.01.019 ГОСТ 11371-78	7	Шайба
	35	С 8.01.019 ГОСТ 11371-78	1	Шайба
	37	925-3724390 ГОСТ 23544-84 <sup>1,3)</sup>	1	Жгут
		925.4-3724390 ГОСТ 23544-84 <sup>2)</sup>	1	Жгут
	38	822-3724010-Б ГОСТ 23544-84	1	Жгут
	41	5Т ОСТ 37.001.115-75	6	Шайба
	42	6Т ОСТ 37.001.115-75	9	Шайба
	43	8Т ОСТ 37.001.115-75	1	Шайба
	50	3803.20	1	Блок контрольных ламп
	51	3722.10	1	Блок предохранителей
	52	3722.15	1	Блок предохранителей
	53	3710.10	1	Выключатель аварийной сигнализации
	54	3710.55	1	Выключатель "массы"
	55	3710.15	1	Выключатель стартера с блокировкой пуска
	56	3710.30	1	Выключатель фар рабочих
	58	3813.30 <sup>1,3)</sup>	1	Индикатор комбинированный
		3813.35 <sup>2)</sup>	1	Индикатор комбинированный (CAN)
	59	3801.45 <sup>1)</sup>	1	Комбинация приборов КП-5 частотная
		3801.25 <sup>2)</sup>	1	Комбинация приборов КП-5 CAN
		3801.15 <sup>3)</sup>	1	Комбинация приборов КП-5

**Группа 38. Щиток приборов**  
**Подгруппа 3805. Щиток приборов**  
(для тракторов «Беларус-922.3»)

№ рис.	№ поз.	№ узла или детали	Кол-во	Наименование
38.1, 38.2, 38.3, 38.4	60	3709.145	1	Переключатель подрулевой ПКП-1А ТУ РБ 37334210.023-98
	61	3709.235	1	Переключатель стеклоочистителя ПКП-3А ТУ РБ 100093400.003-2001
	62	3709.20	1	Переключатель света
	63	3747.10	1	Прерыватель указателей поворота
	64	3813.40	1	Пульт управления
	65	3747.50	2	Реле на замыкание 30А
	66	3747.20	1	Реле-сигнализатор
	67	4x10.019 ТУ ВУ 400024166.016-2009	4	Шуруп
	68	4x16.019 ТУ ВУ 400024166.016-2009	2	Шуруп
	69	3710.040-01	1	Колодка ХЕ0801737
70	3710.040-02	1	Колодка ХЕ0801738	

<sup>1)</sup> Для тракторов «Беларус -922.4» с двигателем Д-245.5S3AM

<sup>2)</sup> Для тракторов «Беларус -922.4» с двигателем Д-245.5S3А

<sup>3)</sup> Для тракторов «Беларус -922.3»

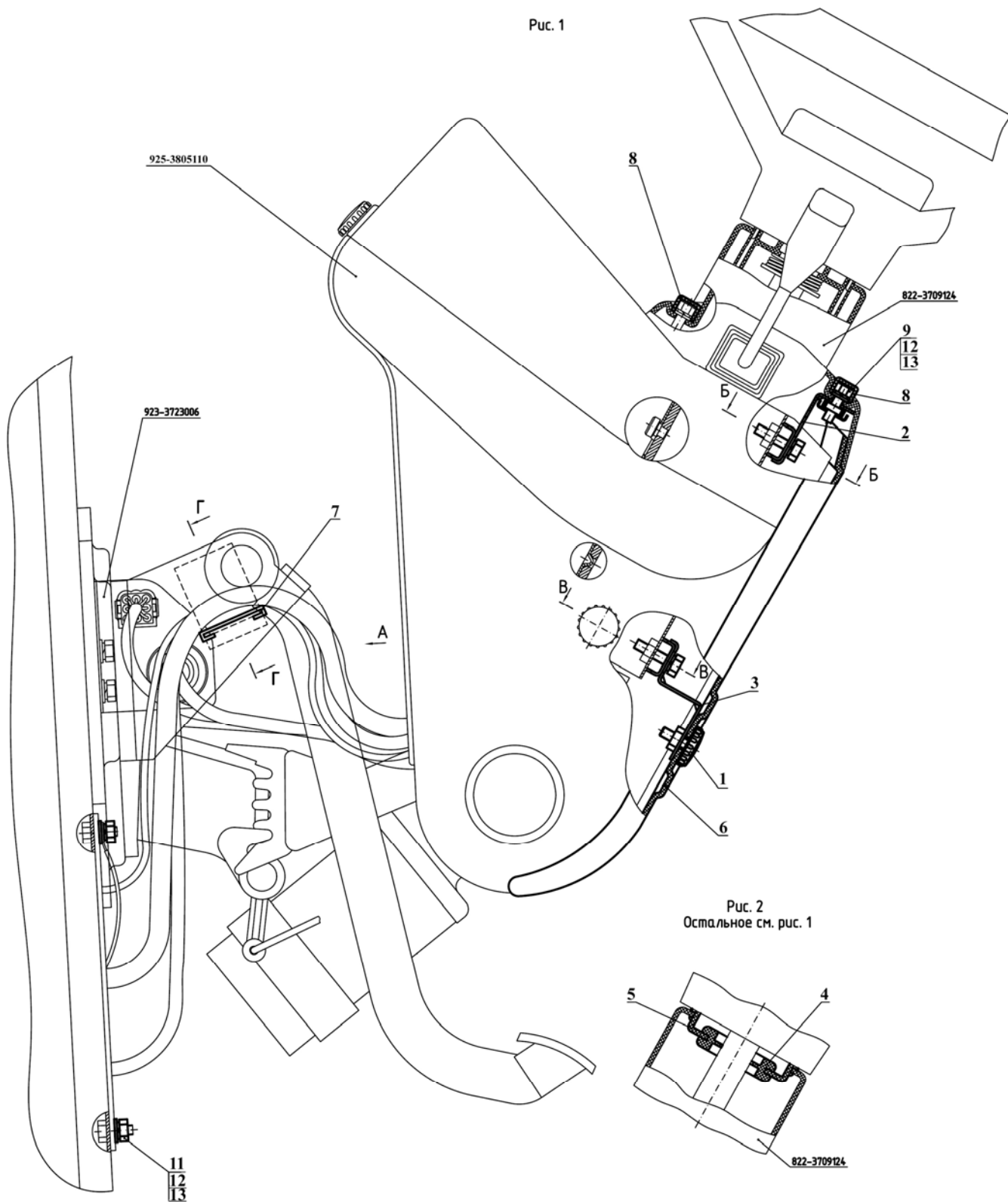


Рис.38.5. Установка щитка приборов

**Группа 38. Щиток приборов**  
**Подгруппа 3805. Установка щитка приборов**

№ рис.	№ поз.	№ узла или детали	Кол-во	Наименование
38.5, 38.6		<b>822-3805105</b>		Установка щитка приборов
	1	80-3805065	1	Винт
	2	822-3805080-Б	1	Кронштейн
	3	822-3805095	1	Кронштейн
	4	80-3723048	1	Втулка
	5	80В-3709028	1	Вставка
	6	822-3805163	1	Кожух
	7	ПР-43-01	1	Уплотнитель
	8	A30.04.017	2	Колпачок
	9	M6-6gx16.88.35.019 ГОСТ 7798-70	1	Болт
	10	M6-6gx25.88.35.019 ГОСТ 7798-70	4	Болт
	11	M6-6H.6.019 ГОСТ 5915-70	4	Гайка
	12	C 6.01.019 ГОСТ 11371-78	9	Шайба
13	6T OCT 37.001.115-75	9	Шайба	

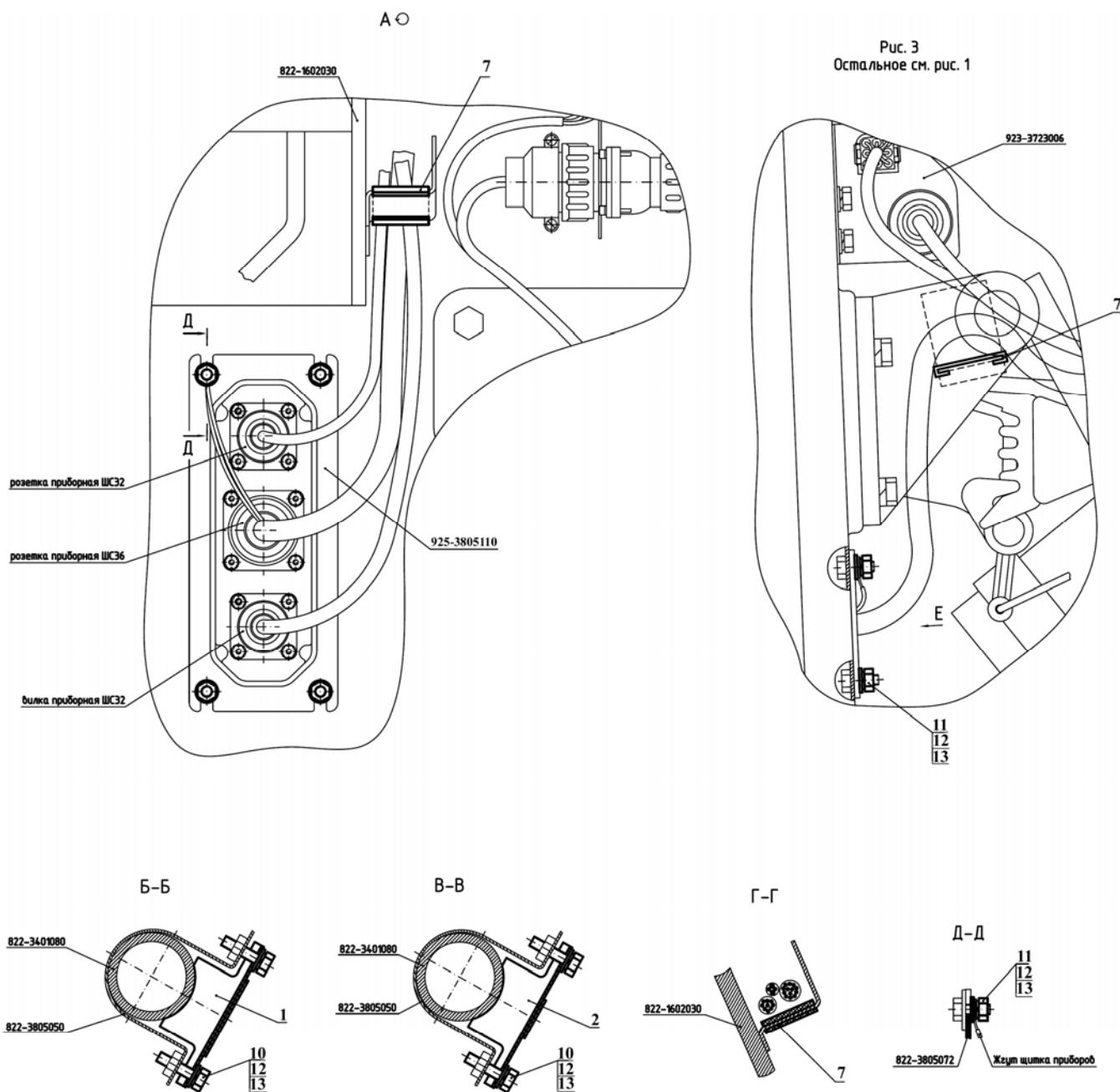


Рис.38.6. Установка щитка приборов



**Группа 38. Щиток приборов**  
**Подгруппа 3805. Установка щитка приборов**

№ рис.	№ поз.	№ узла или детали	Кол-во	Наименование
38.5, 38.6		<b>822-3805105</b>		Установка щитка приборов
	1	80-3805065	1	Винт
	2	822-3805080-Б	1	Кронштейн
	3	822-3805095	1	Кронштейн
	4	80-3723048	1	Втулка
	5	80В-3709028	1	Вставка
	6	822-3805163	1	Кожух
	7	ПР-43-01	1	Уплотнитель
	8	A30.04.017	2	Колпачок
	9	M6-6gx16.88.35.019 ГОСТ 7798-70	1	Болт
	10	M6-6gx25.88.35.019 ГОСТ 7798-70	4	Болт
	11	M6-6H.6.019 ГОСТ 5915-70	4	Гайка
	12	C 6.01.019 ГОСТ 11371-78	9	Шайба
13	6T OCT 37.001.115-75	9	Шайба	

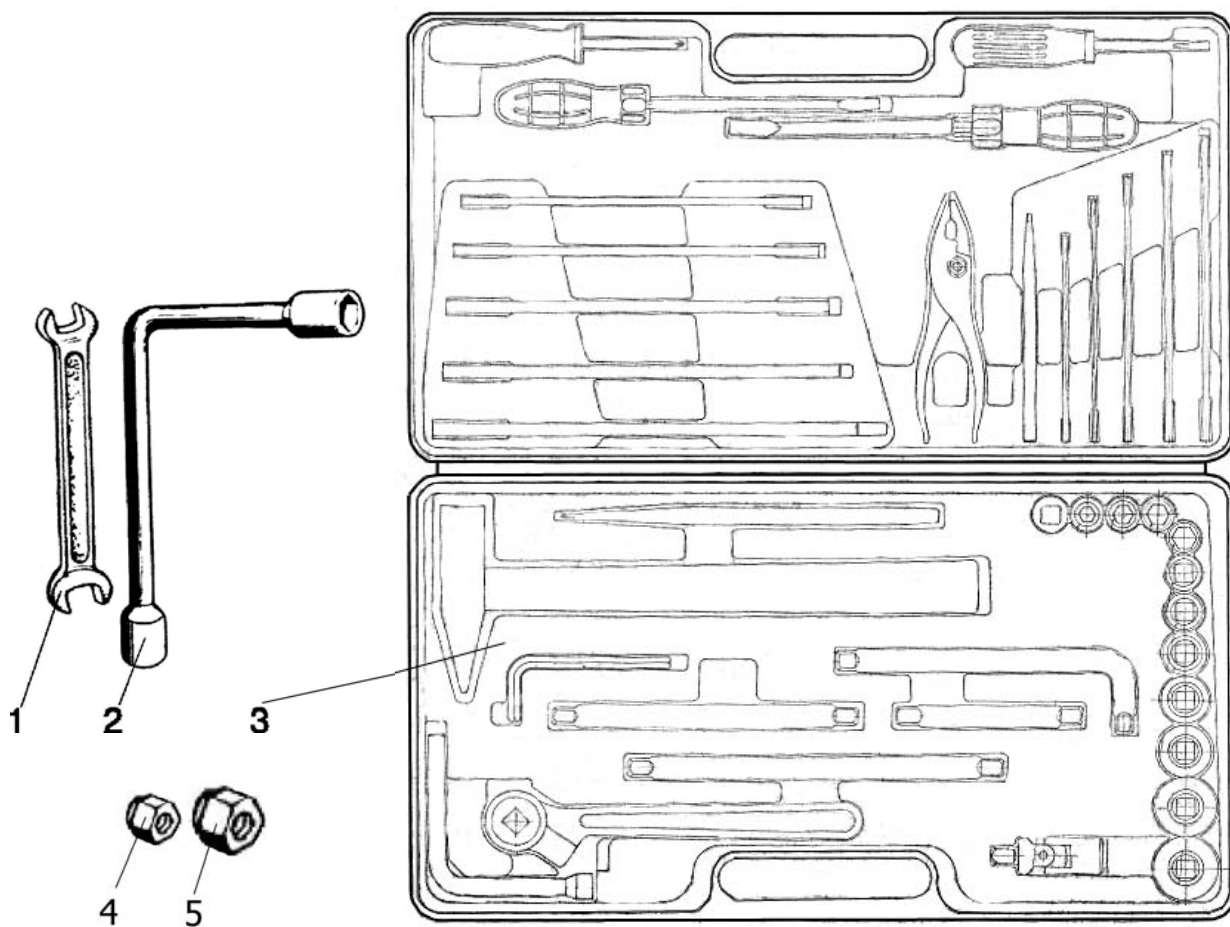


Рис.39.1. Инструмент оператора

**Группа 39. Инструмент и принадлежности**  
**Подгруппа 3901. Инструмент оператора**

№ рис.	№ поз.	№ узла или детали	Кол-во	Наименование
39.1	1	70-3901038	1	Ключ 41x46
	2	70-3901027	1	Ключ торцовый S=27x32
	3	3900.0001 <sup>1)</sup>	1	Набор инструмента
	4	40-3103017-01	2	Гайка крепления диска колеса (для «Беларус-100X/80X.1»)
	5	36-3104019	2	Гайка

<sup>1)</sup> По заказу

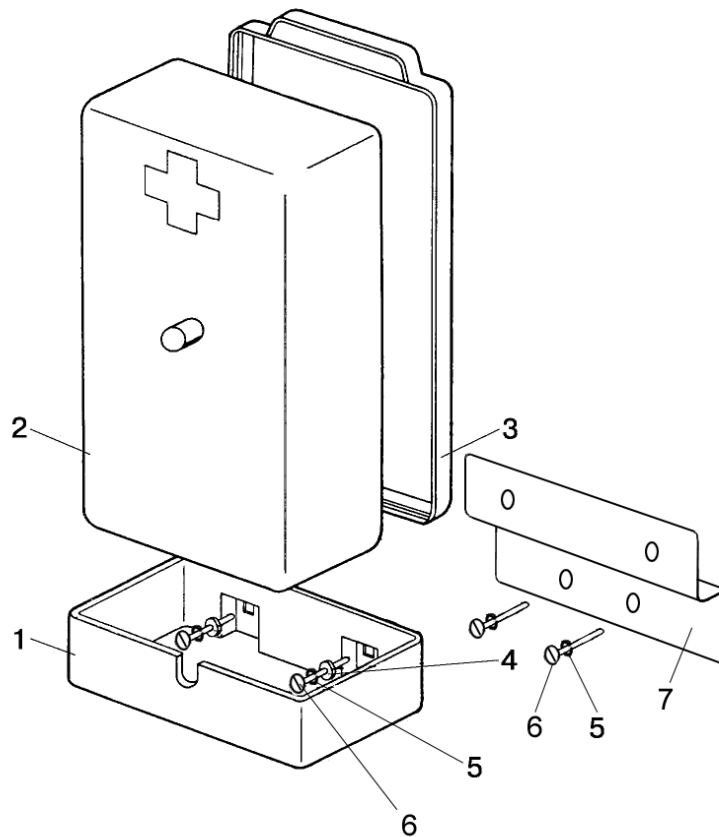


Рис. 39.2. Аптечка

**Группа 39. Инструмент и принадлежности**  
**Подгруппа 3912. Аптечка**

№ рис.	№ поз.	№ узла или детали	Кол-во	Наименование
39.2		<b>822-3912005</b>		Установка аптечки
		70-3912150		Аптечка (1-3)
	1	70-3912153-A	1	Кронштейн
	2	70-3912152	1	Корпус аптечки
	3	70-3912151	1	Крышка аптечки
	4	С 6.01.019 ГОСТ 6958-78	2	Шайба
	5	6Т ОСТ 37.001.115-75	4	Шайба
	6	В.М5-6gx12.58.019 ГОСТ 17473-80	4	Винт
7	70-6708240-A-01	1	Кронштейн	

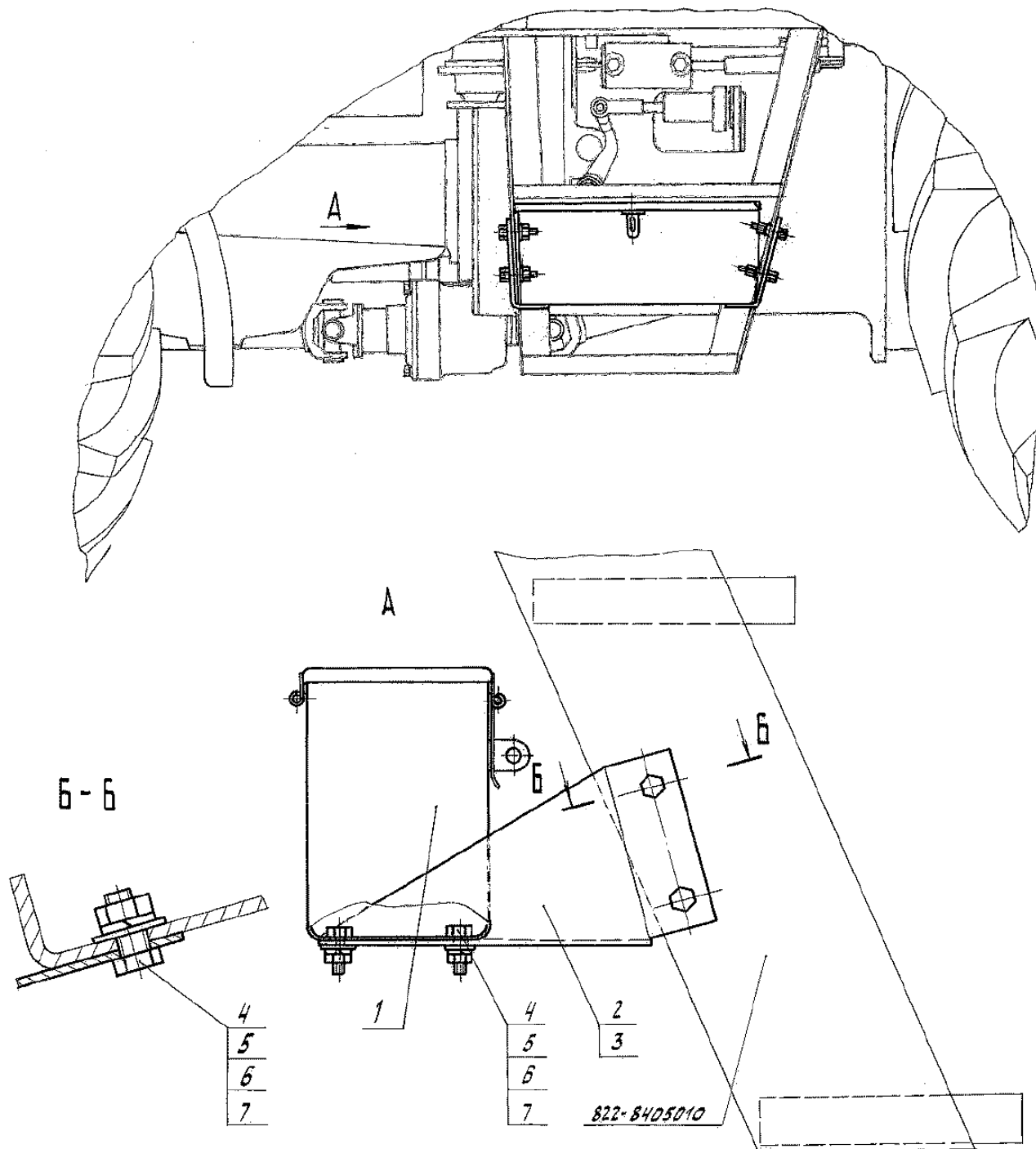


Рис. 39.3. Ящик инструментальный

**Группа 39. Инструмент и принадлежности  
Подгруппа 3919. Ящик инструментальный**

<b>№ рис.</b>	<b>№ поз.</b>	<b>№ узла или детали</b>	<b>Кол-во</b>	<b>Наименование</b>
39.3		<b>822-3919010</b>		Ящик
	1	70-3919110	1	Ящик инструментальный
	2	922-3919111	1	Кронштейн
	3	922-3919111-01	1	Кронштейн
	4	M8-6gx25.88.35.019 ГОСТ 7796-70	8	Болт
	5	M8-6H.6.019 ГОСТ 5915-70	8	Гайка
	6	C 8.01.019 ГОСТ 11371-78	8	Шайба
	7	8T OCT 37.001.115-75	8	Шайба

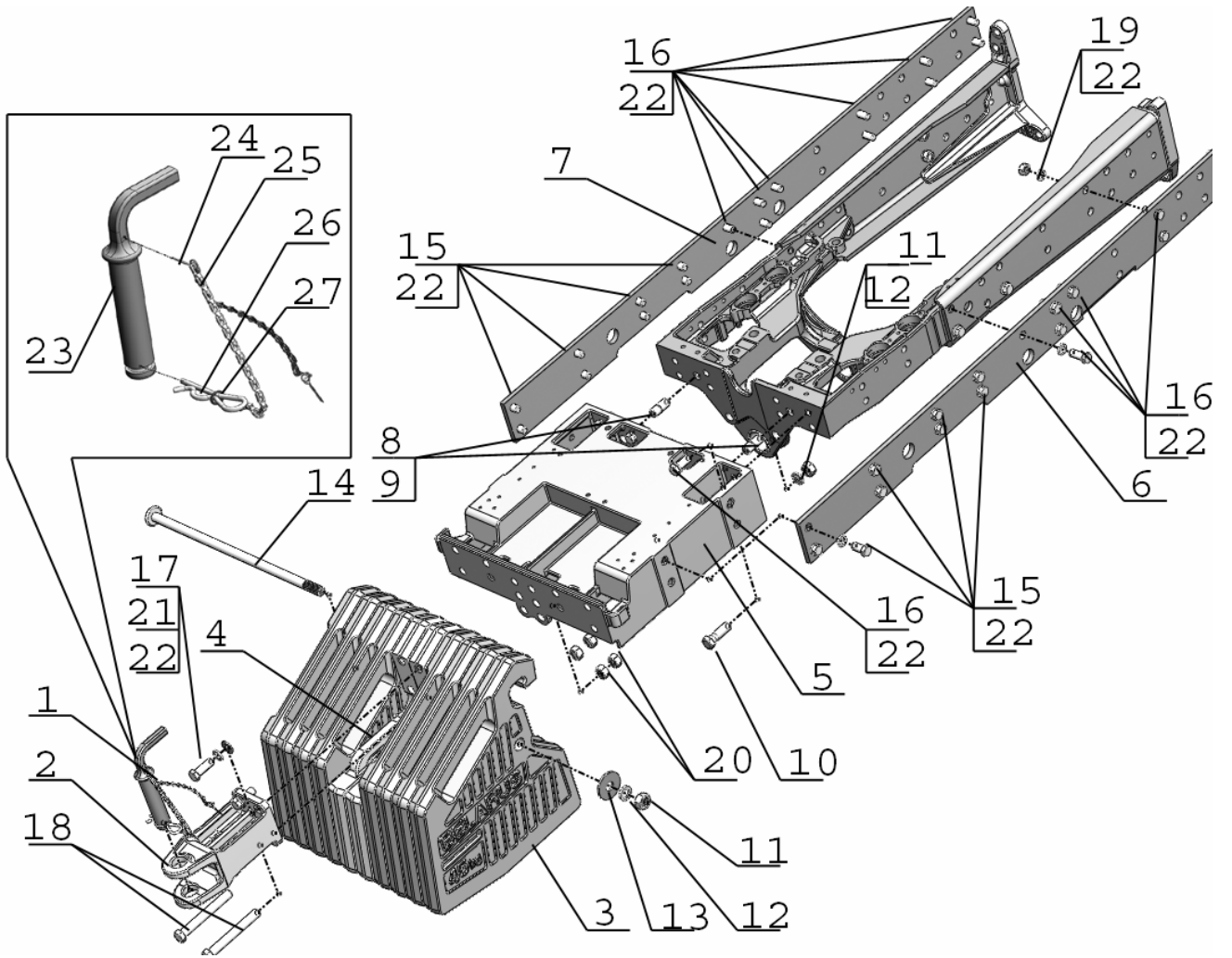


Рис.42.1. Балласт

## Подгруппа 4235. Балласт

№ рис.	№ поз.	Обозначение	Кол-во	Наименование	
42.1		923-4235010-06 <sup>1)</sup>		Балласт	
		923-4235010-07 <sup>2)</sup>			
		923-4235010-11 <sup>3)</sup>			
		1	70-4235030	1	Шкворень (23-27)
		2	85-4235025-Б или 1025-4235018	1	Проушина
		3	80-4235011	6 <sup>2)</sup> 8 <sup>3)</sup>	Груз
		4	1521-4235011-А	2	Груз
		5	923-4235016	1	Кронштейн
		6	822-4235028	1	Полоса
		7	822-4235028-01	1	Полоса
		8	50-4605027	2	Штифт
		9	54.38.619	2	Кольцо стопорное
		10	70-4605036-03	2	Болт
		11	M20-6H.6.019 ГОСТ 5915-70	3	Гайка
		12	20 ОТ ОСТ 37.001.115-75	3	Шайба
		13	40-3502084	1	Шайба
		14	1025-4235015-01 <sup>3)</sup> или 1025-4235014-02 <sup>2)</sup>	1	Струна
		15	M16-6gx32.88.35.019 ГОСТ 7796-70	16	Болт
		16	M16-6gx40.88.35.019 ГОСТ 7796-70	28	Болт
		17	M16-6gx45.88.35.019 ГОСТ 7796-70	2	Болт
		18	1025-4235012 или M16-6gx70.88.35.019 ГОСТ 7796-70 <sup>1)</sup>	2	Болт
		19	M16-6H.6.019 ГОСТ 5915-70	4	Гайка
		20	M18-6H.6.019 ГОСТ 5915-70	4	Гайка
		21	C 16.01.019 ГОСТ 11371-78	2	Шайба
		22	16 ОТ ОСТ 37.001.115-75	46	Шайба
		23	50-4605079-Б	1	Шкворень
		24	Шплинт 3,2x25.019 ГОСТ 397-79	2	Шплинт
	25	70-4235035	2	Цепочка	
	26	A61.07.001	1	Шплинт	
	27	Кольцо 011-015-25 ГОСТ 18829-73	1	Кольцо	
<sup>1)</sup> Без грузов					
<sup>2)</sup> С грузами 8x45 кг					
<sup>3)</sup> С грузами 10x45 кг					

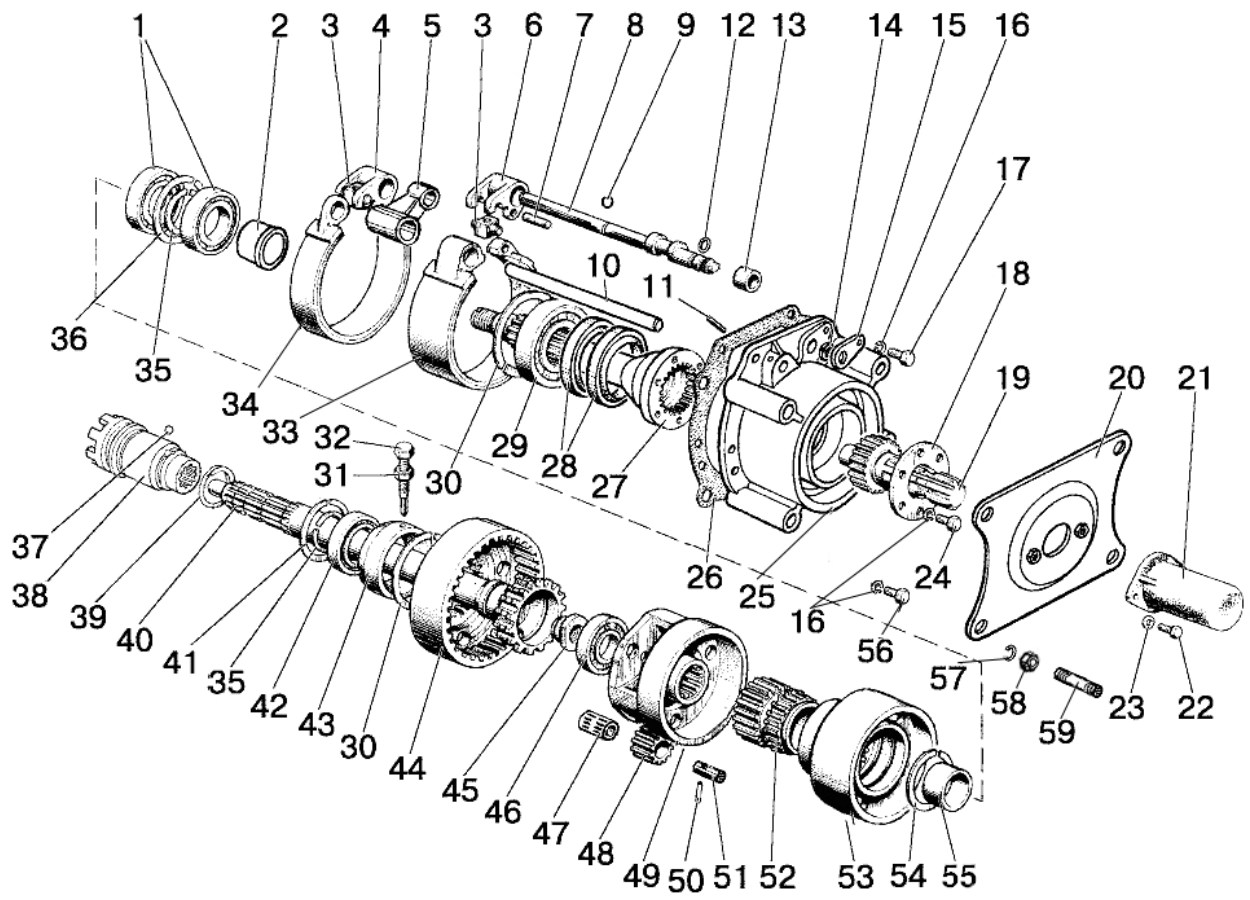


Рис.42.2. Вал отбора мощности задний



**Группа 42. Отбор мощности  
Подгруппа 4202. Вал отбора мощности задний**

№ рис.	№ поз	№ узла или детали	Кол-во	Наименование
42.2		<b>1221-4202010-A</b>	1	Задний вал отбора мощности
		1221-4202020-A	1	Крышка (1-16, 20, 21, 25-31, 35-37, 47-56)
		70-4202030-A	1	Шестерня коронная (30,35,37-44)
	1	209А ГОСТ 8338-75	2	Подшипник
	2	1221-4202077	1	Втулка
	3	50-4202078	2	Палец
	4	50-4202074	1	Рычаг
	5	50-4202058	1	Кронштейн
	6	85-4202074	1	Рычаг
	7	ШЦК 8x36	2	Штифт
	8	80-4202076	1	Вал
	9	54.38.619	1	Кольцо
	10	70-4202072-Б	1	Ось
	11	А.8x20.65Г	1	Штифт
	12	014-018-25-2-2 ГОСТ 18829-73/9833-73	1	Кольцо
	13	80-4202082	1	Втулка
	14	С18 ГОСТ 13940-86	1	Кольцо
	15	85-4202079	1	Пластина
	16	10 ОТ ОСТ 37.001.115-75	12	Шайба
	17	М10-6gx40.88.35.019 ГОСТ 7796-70	1	Болт
	18	80-4202081-А	1	Пластина
	19	80-4202019-Б	1	Хвостовик (с 8 шлицами)
		80-4202019-Б-01 <sup>1)</sup>	1	Хвостовик (с 6 шлицами)
		80-4202019-Б-02 <sup>1)</sup>	1	Хвостовик (с 21 шлицом)
	20	1321-4202180	1	Плита
	21	50-4202065-А	1	Колпак
	22	М8-6gx16.88.35.019 ГОСТ 7796-70	2	Болт
	23	8Т ОСТ 37.001.115-75	2	Шайба
	24	М10-6gx18.88.35.019 ГОСТ 7796-70	6	Болт
	25	1221-4202042	1	Крышка
	26	50-4202092-А	1	Прокладка
	27	1221-4202017	1	Вал
	28	2.2-80x105-1 ГОСТ 8752-79/ОСТ 3805146-78	2	Манжета
	29	60310А ГОСТ 7242-81	1	Подшипник
	30	2С110 ГОСТ 13941-86	1	Кольцо
	31	М12x1,25-6Н.6.019 ГОСТ 5915-70	1	Гайка
	32	50-4202068	1	Винт
	33	85-4202100-01 или	1	Лента с накладкой 85-4202057 (ТИИР 430)
		85-4202100-02		Лента с накладкой 85-4202057-А7 (ИТВ 2842)
	34	85-4202100	1	Лента с накладкой 85-4202056 (ТИИР 430)
	35	2С50 ГОСТ 13940-86	2	Кольцо
	36	2С85 ГОСТ 13941-86	1	Кольцо
	37	7,938-100 ГОСТ 3722-81	1	Шарик
	38	50-4202046-Б	1	Муфта переключения
	39	А61.03.002	1	Кольцо
40	70-4202044-Б	1	Вал	
41	2С90 ГОСТ 13941-86	1	Кольцо	
42	210 АУШ1 ГОСТ8338-75	1	Подшипник	
43	50-4202066-А	1	Стакан	
44	70-4202043	1	Шестерня коронная	
45	70-4202083-А	1	Гайка	

<sup>1)</sup> По заказу

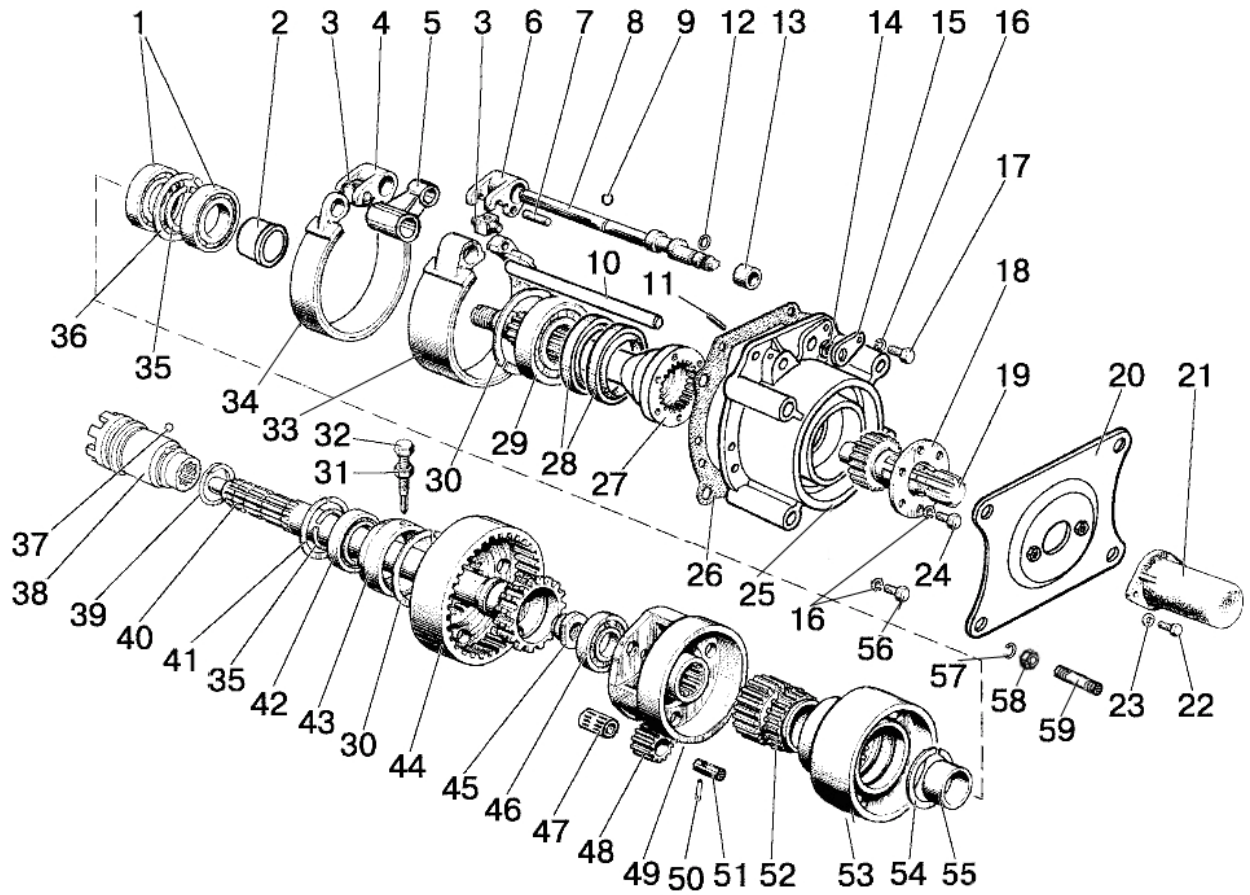


Рис.42.2. Вал отбора мощности задний

**Группа 42. Отбор мощности**  
**Подгруппа 4202. Вал отбора мощности задний**

№ рис.	№ поз	№ узла или детали	Кол-во	Наименование
42.2	46	208А ГОСТ 8338-75	1	Подшипник
	47	КК20х26х34Е ГОСТ 24310-80	3	Подшипник
	48	70-4202024	3	Сателлит
	49	85-4202065	1	Водило
	50	70-4202431	3	Штифт
	51	70-4202026	3	Ось сателлита
	52	70-4202032	1	Шестерня солнечная
	53	85-4202033	1	Барабан
	54	2С68 ГОСТ 13940-86	1	Кольцо
	55	70-4202077	1	Втулка
	56	М10-6gх50.88.35.019 ГОСТ 7795-70	5	Болт
	57	16 ОТ ОСТ 37.001.115-75	4	Шайба
	58	М16х1,5-6Н.6.019 ГОСТ 5915-70	4	Гайка
	59	1221-4202028	4	Шпилька

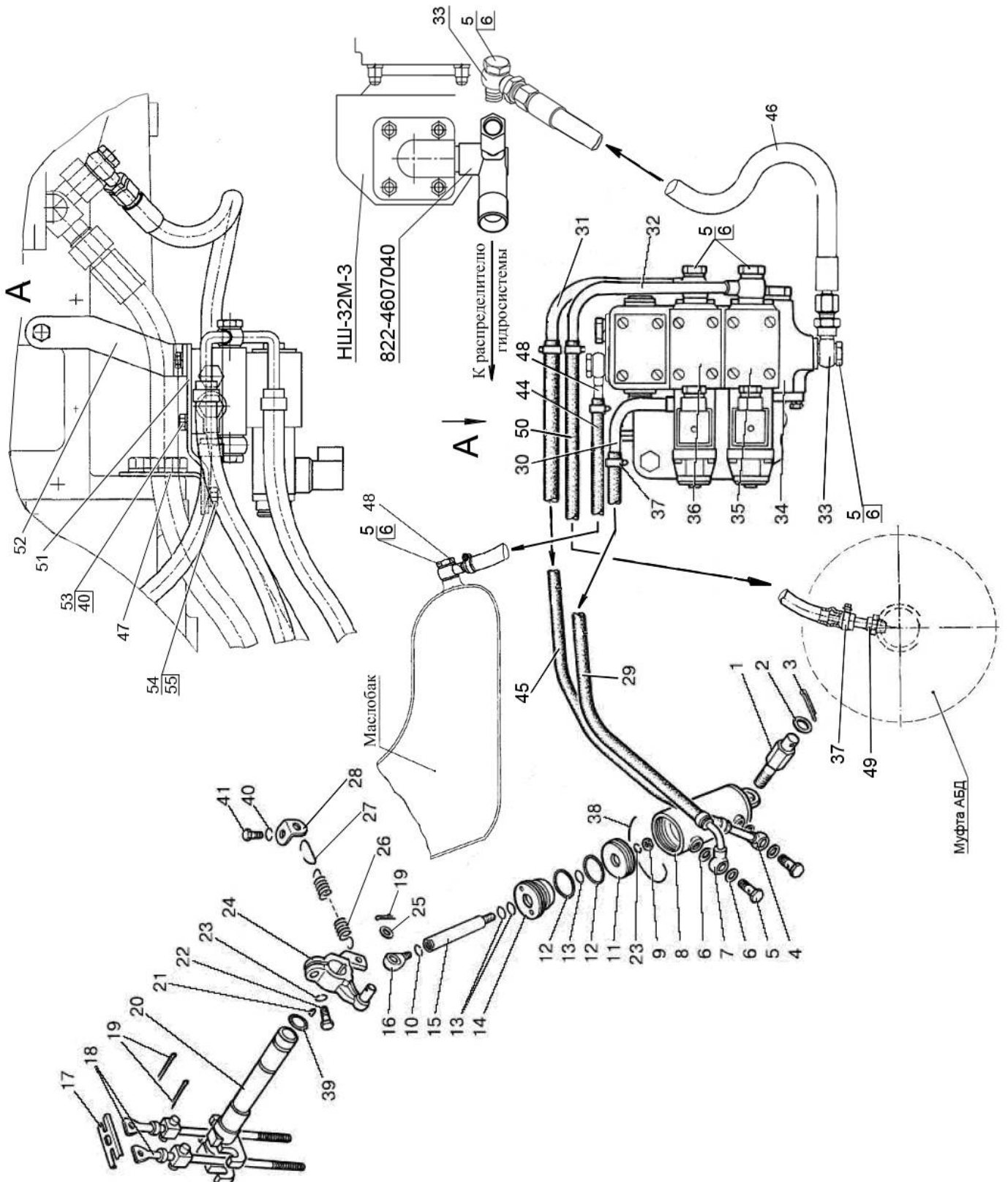


Рис.42.3. Управление задним ВОМ, гидропривод управление АБД и ВОМ

**Подгруппа 4216. Управление задним валом отбора мощности**

**Подгруппа 4803. Гидропривод управления АБД и ВОМ.**

№ рис.	№ поз.	Обозначение	Кол-во	Наименование
42.3		<b>822-4803150-03</b>	1	Гидропривод АБД и ВОМ
		<b>920-4216010</b>	1	Управление ВОМ
		80-4216100	1	Цилиндр (8-16,23,38)
	1	821-4216048	1	Болт
	2	С 16.01.019 ГОСТ 11371-78	1	Шайба
	3	4x36.019 ГОСТ 397-79	1	Шплинт
	4	85-4216125	1	Маслопровод
	5	Д18-051	9	Болт
	6	PM14	18	Шайба
	7	85-4216130	1	Маслопровод
	8	80-4216115	1	Корпус
	9	M12-6H.6.019 ГОСТ 5915-70	1	Гайка
	10	10 ОТ ОСТ 37.001.115-75	1	Шайба
	11	80-4216118	1	Поршень
	12	045-050-30-2-2 ГОСТ 18829-73/9833-73	2	Кольцо
	13	15.54x2.62 DBS/AS MS 29513 ГОСТ 18829-73/9833-73	3	Кольцо
	14	80-4216116	1	Крышка передняя
	15	80-4216119	1	Шток
	16	80-4216121	1	Наконечник
	17	80-4216039	1	Стопор
	18	70-4216028	2	Винт
	19	3,2x18.019 ГОСТ 397-79	3	Шплинт
	20	50-4216070-Б	1	Валик
	21	СШ-611	1	Шпонка 6x11
	22	M12-6gx35.88.35.019 ГОСТ 7796-70	1	Болт
	23	12 ОТ ОСТ 37.001.115-75	2	Шайба
	24	821-4216020	1	Рычаг
	25	С 12.01.019 ГОСТ 11371-78	1	Шайба
	26	50-1605152	1	Пружина
	27	70-3514094	1	Крючок
	28	80-1602116	1	Ушко
	29	1221-2412026	1	Рукав
	30	822-4801190	1	Маслопровод (ВОМ)
	31	822-4801195	1	Маслопровод (ВОМ)
	32	923-4803165	1	Маслопровод (АБД)
	33	920-4803175	2	Переходник
	34	822-4801180-Б-03	1	Плита гидропривода
	35	РГ822-6/1.2 СЕ.В.574А.Г12.О1	1	Гидропределитель (АБД)
	36	РГ822-6/1.2 СЕ.В.574А.Г12.О1	1	Гидропределитель (ВОМ)
	37	"НОРМА" TORRO 12-20/9-С6W	8	Хомут
	38	80-4216117	1	Штифт
	39	025-030-30-1-4 ГОСТ 18829-73/9833-73	1	Кольцо
	40	8Т ОСТ 37.001.115-75	5	Шайба
	41	M8-6gx40.88.35.019 ГОСТ 7795-70	1	Болт
	44	1221-2412026-01	1	Рукав
	45	1221-2412026-03	1	Рукав
	46	952-3407100-12	1	Рукав высокого давления Ø8x1 армир. (L=485мм)
	47	920-4803160	1	Кронштейн
	48	Ф80-3407720	2	Маслопровод
	49	85-3407470	1	Штуцер
	50	1021-4802062	1	Шланг соединительный
	51	920-4803153	1	Пластина
	52	920-4803154	1	Полка
	53	M8-6gx20.88.35.019 ГОСТ 7796-70	4	Болт
	54	M10-6gx20.88.35.019 ГОСТ 7796-70	2	Болт
55	10 ОТ ОСТ 37.001.115-75	2	Шайба	

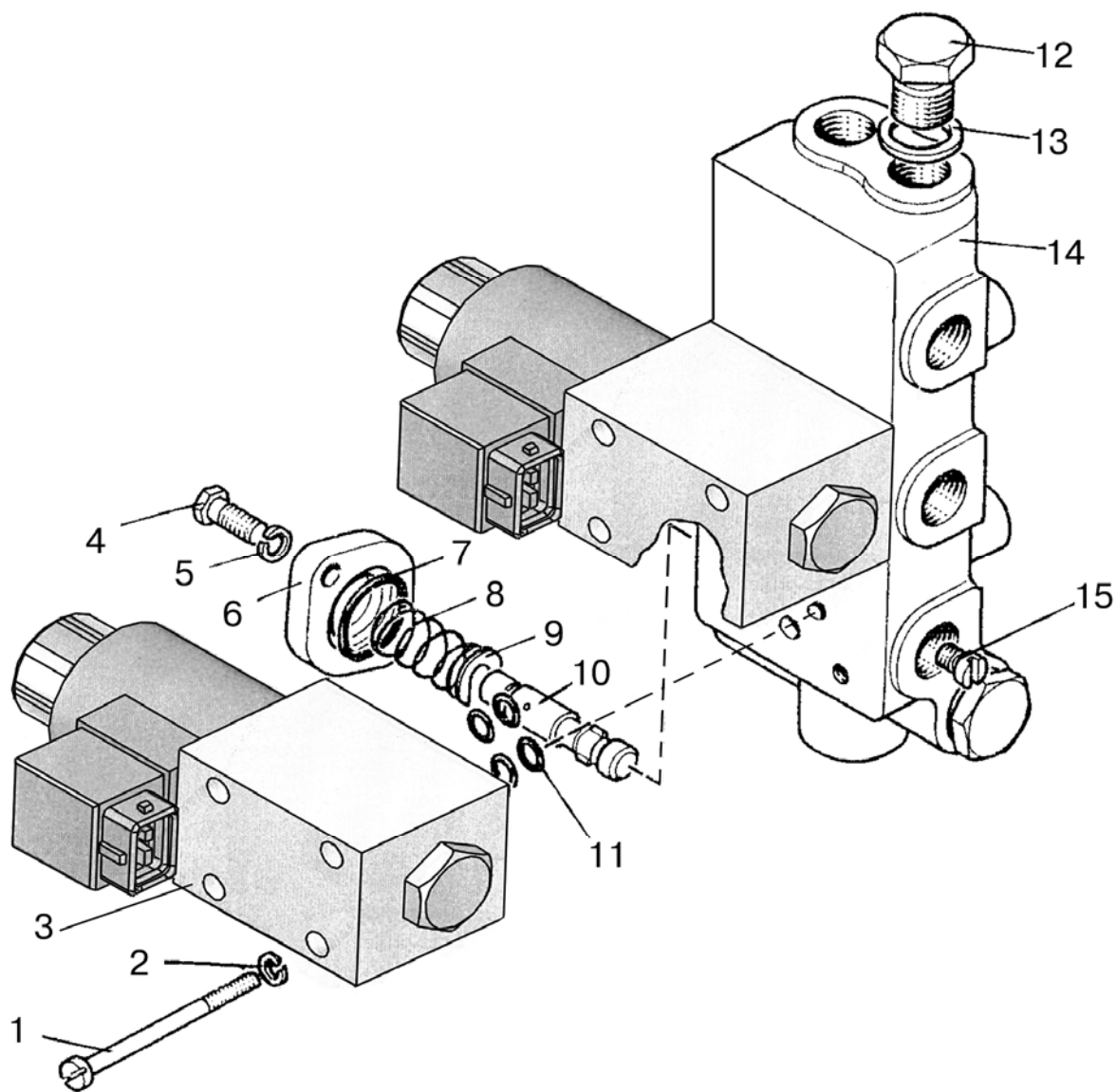


Рис.48.1. Плита гидропривода

Группа 48. Управление блокировкой дифференциала  
Подгруппа 4801. Плита гидропривода

№ рис.	№ поз.	Обозначение	Кол-во	Наименование
48.1		<b>822-4801180-Б-03</b>	1	Плита гидропривода (1-15)
	1	В.М5-6gx50.58.019 ГОСТ 17473-80	8	Винт
	2	5Т ОСТ 37.001.115-75	8	Шайба
	3	РГ822-6/1.2 СЕ.В.574А.Г12.О1 или 1РГ822-6/1.2 СЕ.В.574А.Г12.О1	2	Гидрораспределитель
	4	М6-6gx16.88.35.019 ГОСТ 7798-70	2	Болт
	5	6Т ОСТ 37.001.115-75	2	Шайба
	6	820-4634013	1	Крышка
	7	021-024-19-2-4 ГОСТ 18829-73/9833-73	1	Кольцо
	8	820-4216013	1	Пружина
	9	820-4216014	1	Шайба
	10	820-4216012	1	Золотник
	11	009-012-19-2-4 ГОСТ 18829-73/9833-73	8	Кольцо
	12	1221-1802091	2	Пробка резьбовая
	13	РМ14	2	Шайба
	14	822-4801181-Б-01	1	Плита
15	900-4801115	1	Дроссель	

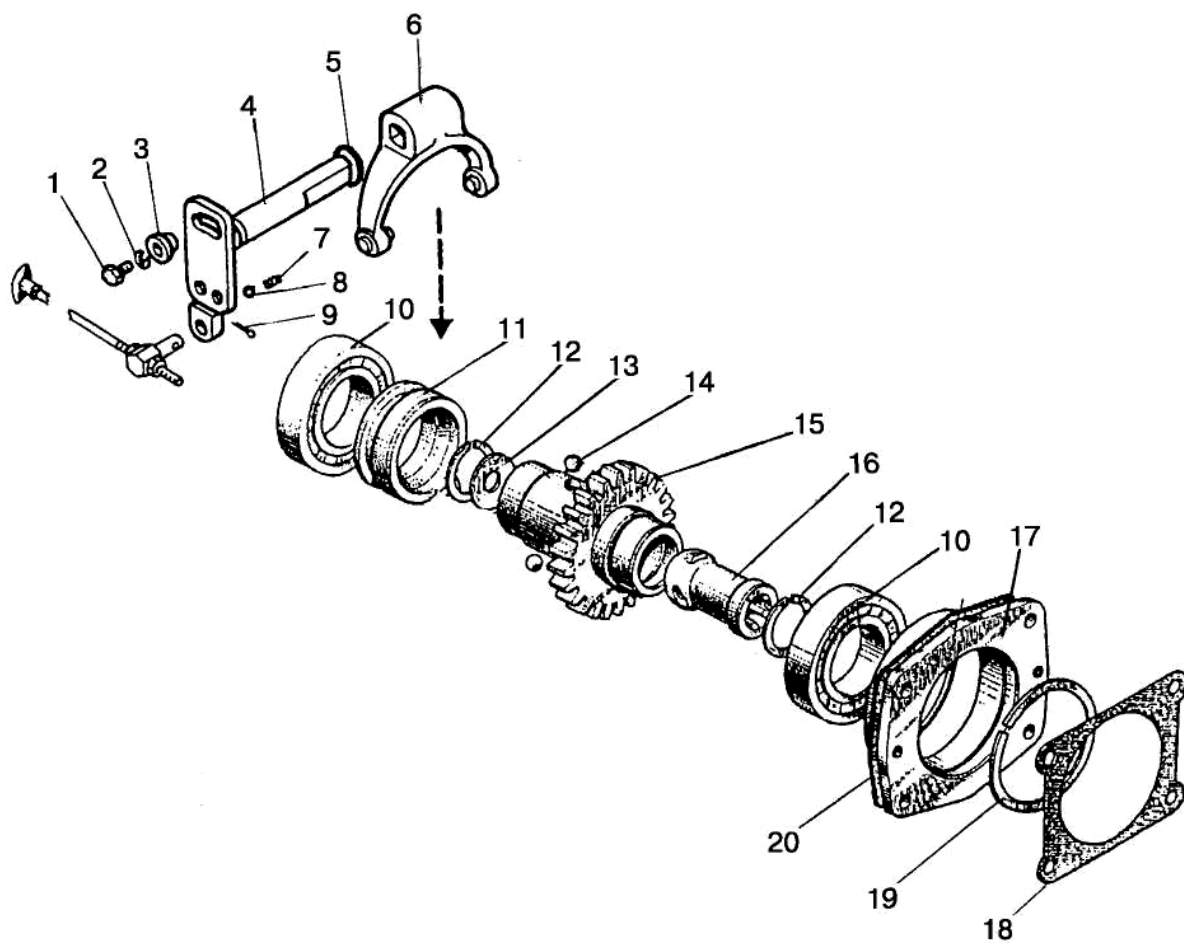


Рис.46.1. Привод насоса



**Группа 46. Гидросистема  
Подгруппа 4604. Привод насоса**

№ рис.	№ поз.	№ узла или детали	Кол-во	Наименование
46.1		<b>822-4604010</b>	1	Привод насоса
		822-4604011	1	Корпус
	1	M6-6gx16.88.35.019 ГОСТ 7798-70	1	Болт
	2	6T OCT 37.001.115-75	1	Шайба
	3	822-4604019	1	Втулка
	4	822-4604030	1	Рычаг
	5	013-017-25-1-4 ГОСТ 18829-73/ГОСТ 9833-73	1	Кольцо
	6	85-4604030	1	Вилка
	7	80-3405044	1	Пружина
	8	7,938-100 ГОСТ 3722-81	1	Шарик
	9	3,2x18.019 ГОСТ 397-79	1	Шплинт
	10	210 АУШ1 ГОСТ8338-75	2	Подшипник
	11	85-4604017	1	Муфта
	12	C40 ГОСТ 13943-86	2	Кольцо
	13	70-1108179	1	Шайба специальная
	14	11,112-100 ГОСТ 3722-81	3	Шарик
	15	80-4604032-A	1	Шестерня
	16	85-4604012	1	Втулка
	17	50-4604036-A	1	Стакан подшипника
	18	36-1022054-A	1	Прокладка
19	2C90 ГОСТ 13941-86	1	Кольцо	
20	70-4604037	1	Прокладка	

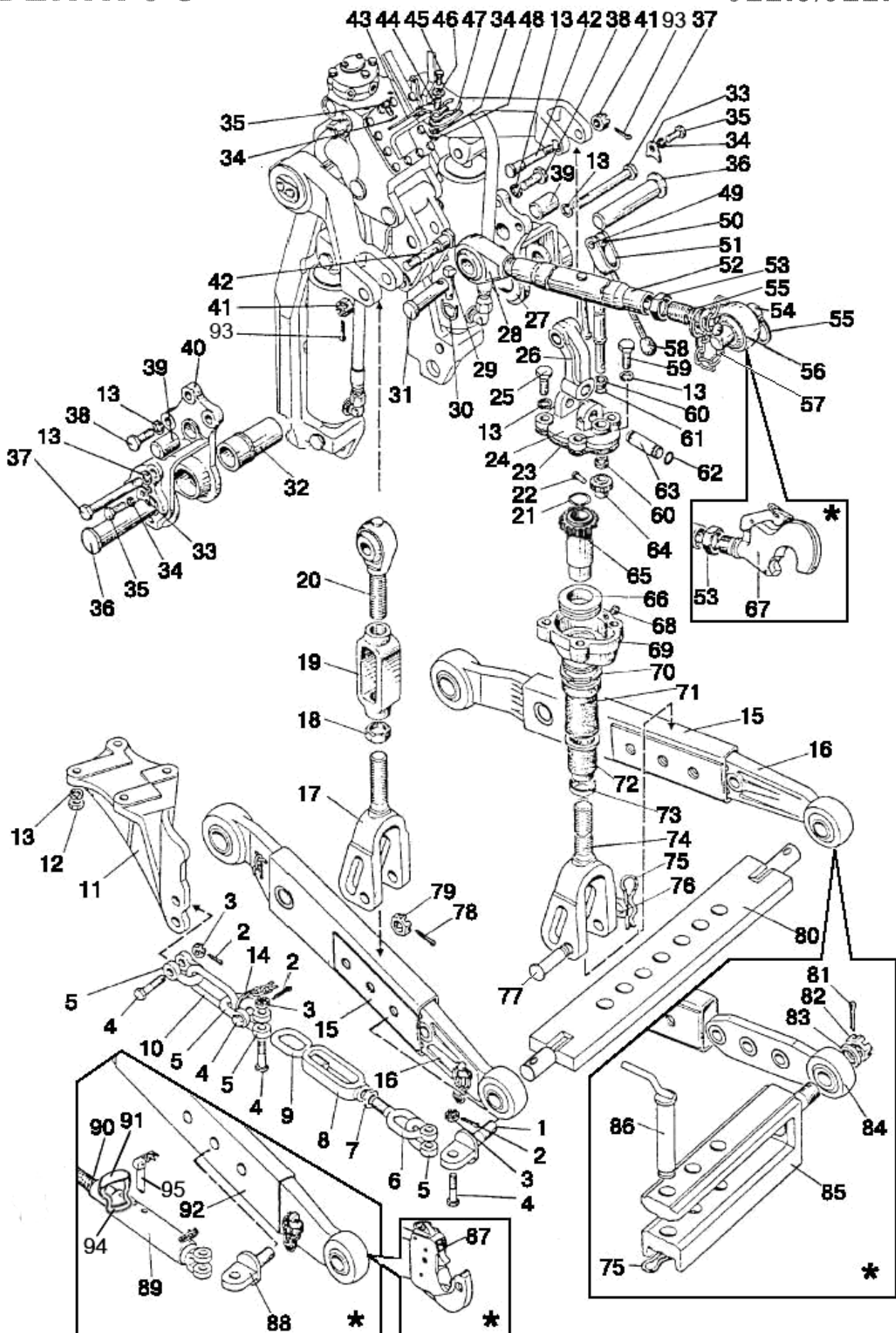


Рис. 46.2 Механизм задней навески (с гидроподъемником)

**Группа 46. Гидронавесная система**  
**Подгруппа 4605. Механизм задней навески**  
 (с гидроподъемником)

№ рис.	№ поз.	Обозначение	Кол-во	Наименование
46.2		<b>822-4605010</b>	1	Устройство навесное (1-66,68-79)
		A61.03.000	1	Тяга верхняя (28,52-57) Палец поз.54 Ø22 мм
		A61.03.000-01 <sup>1)</sup>	1	Тяга верхняя (28,52-57) Палец поз.54 Ø25 мм
		80-4605690 <sup>1)</sup>	1	Тяга верхняя (28,52-56,67)
		1220-4605150-Б-01	1	Раскос регулируемый (13,21-26,49-51, 58-74)
		1220-4605610-01	1	Раскос регулируемый (под цельную тягу)
		1220-4605012-Б	1	Раскос (17-20)
		1220-4605612-01 <sup>1)</sup>	1	Раскос винтовой (под цельную тягу)
		1220-4605030-Б-02	2	Тяга (1,15,16,78,79) b=38 мм
		1220-4605030-Б-04 <sup>1)</sup>	2	Тяга (1,15,16,78,79) b=45 мм
		1220-4605580	2	Стяжка (6-9)
		822-4605085	1	Поперечина (75,81-86)
		80-4605280	2	Стяжка телескопическая (89-91)
	1	1220-4605108-01	2	Проушина
	2	3,2x18.019 ГОСТ 397-79	8	Шплинт
	3	M12-6H.04.019 ГОСТ 5919-73	8	Гайка
	4	50-4605086	8	Болт
	5	A61.09.002	8	Серьга
	6	1220-4605058	2	Винт
	7	M20-6H.04.019 ГОСТ 5916-70	2	Гайка
	8	A61.04.003-01	2	Стяжка
	9	1220-4605058-01	2	Винт
	10	40-4605098	2	Кольцо
	11	80-4605091	1	Кронштейн правый
		80-4605091-01	1	Кронштейн левый
	12	M16x1,5-6H.6.019 ГОСТ 5915-70	8	Гайка
	13	16 ОТ ОСТ 37.001.115-75	20	Шайба
	14	H50-4605060	2	Цепочка с кольцом
	15	1220-4605050-Б-01	2	Тяга (с цепочкой)
	16	1220-4605040	2	Тяга (шарнир b=38 мм)
		1220-4605040-02 <sup>1)</sup>	2	Тяга (шарнир b=45 мм)
	17	1220-4605200-Б	1	Вилка
		1220-4605620-Б <sup>1)</sup>	1	Вилка (под цельную тягу)
	18	142-4605424	1	Контргайка
	19	142-4605422	1	Стяжка
	20	1220-4605075	1	Винт
	21	142-4605403	1	Ограничитель
22	A61.01.005	1	Ось	
23	142-4605421	1	Прокладка	
24	142-4605418-Б	1	Крышка	
25	142-4605408	2	Болт	
26	1220-4605668-Б	1	Серьга	
27	1220-4605501	1	Кронштейн правый	
28	A61.02.100-03	1	Винт	
29	A61.05.005	1	Чека	
30	A61.05.004	1	Кольцо	
31	A61.10.001-02	1	Палец	
32	1220-4605502	2	Втулка	
33	1220-4605504	2	Пластина	
34	12 ОТ ОСТ 37.001.115-75	4	Шайба	
35	M12-6gx25.88.35.019 ГОСТ 7796-70	4	Болт	
36	1220-4605503	2	Палец	
37	70-2800016-01	2	Болт	

<sup>1)</sup> По заказу

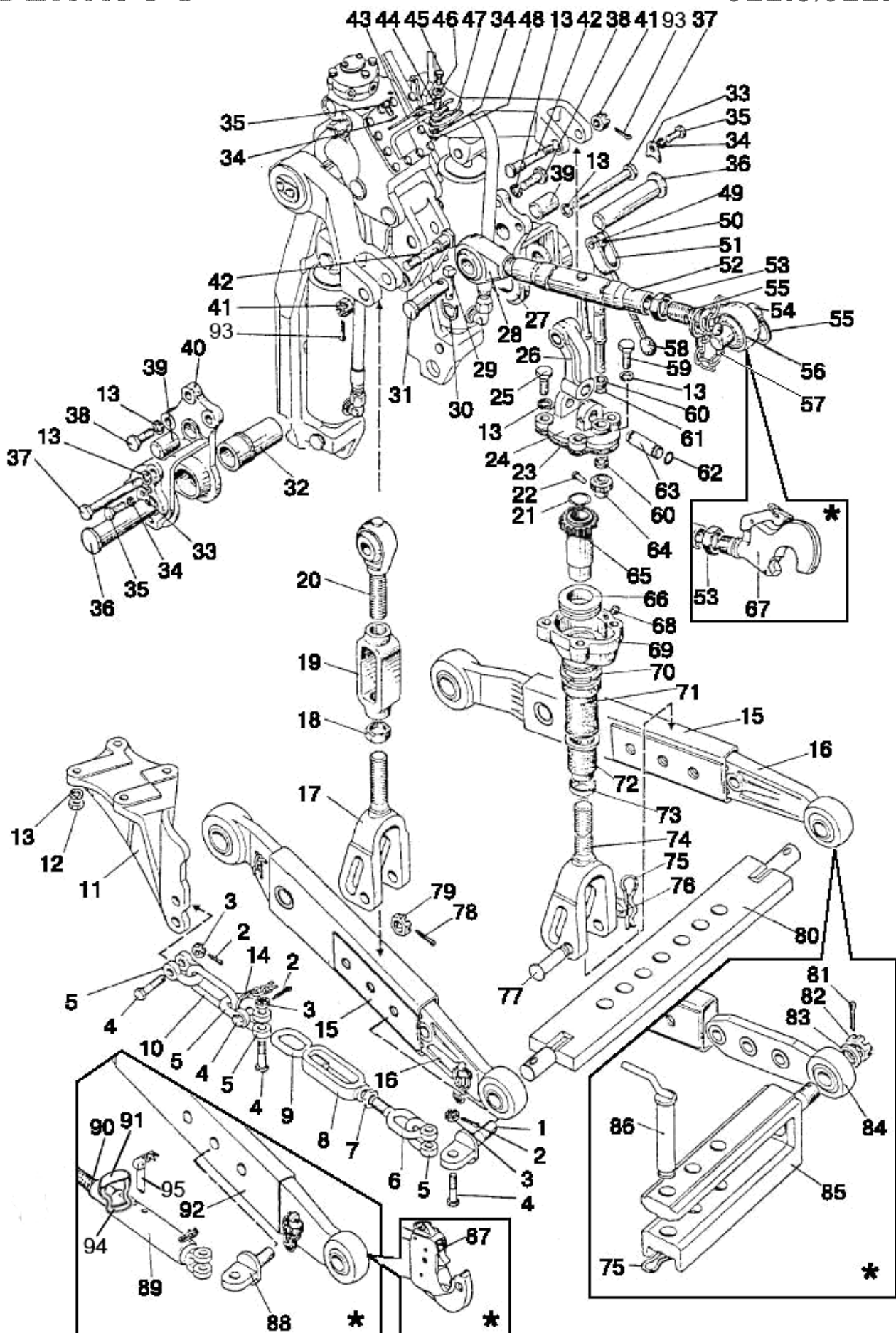


Рис. 46.2 Механизм задней навески (с гидроподъемником)

**Группа 46. Гидронавесная система  
Подгруппа 4605. Механизм задней навески (с гидроподъемником)**

№ рис.	№ поз.	Обозначение	Кол-во	Наименование
46.2	38	1220-4605506	6	Болт
	39	1220-4605507	2	Штифт
	40	1220-4605501-01	1	Кронштейн левый
	41	M20x1,5-6H.04.019 ГОСТ 5919-73	2	Гайка
	42	921-4605076	2	Палец
		142-4605076 <sup>1)</sup>	2	Палец (с гидрокрюком)
	43	1220-4605675	1	Кронштейн
	44	50-4605069	1	Втулка
	45	M12-6gx35.88.35.019 ГОСТ 7796-70	1	Болт
	46	C 12.01.019 ГОСТ 11371-78	1	Шайба
	47	A61.07.002	1	Пружина
	48	M12-6H.6.019 ГОСТ 5915-70	1	Гайка
	49	A61.01.016	1	Ось
	50	A.61.01.600	1	Вал
	51	A61.01.400	1	Вилка
	52	A61.03.100	1	Труба
	53	A61.02.003	1	Контргайка
	54	A61.03.001-02	1	Палец Ø22 мм
		A61.03.001-01 <sup>1)</sup>	1	Палец Ø25 мм
	55	A61.03.002	2	Кольцо
	56	A61.02.100-04	1	Винт с отверстием в шарнире Ø22 мм
		A61.02.100-05 <sup>1)</sup>	1	Винт с отверстием в шарнире Ø25 мм
	57	A61.05.100	1	Чека (9 звеньев)
	58	A61.01.014	1	Рукоятка
	59	M16-6gx40.109.40X.019 ГОСТ 7796-70	2	Болт
	60	A61.01.017	2	Втулка
	61	016-021-30-2-4 ГОСТ 18829-73/9833-73	1	Кольцо
	62	142-4605431	2	Кольцо
	63	142-4605404-Б	1	Палец
	64	142-4605413	1	Шестерня
	65	142-4605425	1	Труба
	66	8210 ГОСТ 7872-89	1	Подшипник
	67	80-4605685 <sup>1)</sup>	1	Захват
	68	1.3.Ц9.хр ГОСТ 19853-74	1	Масленка
	69	142-4605415	1	Корпус
	70	142-4605402	1	Втулка
	71	142-4605407	1	Труба
	72	142-4605406	1	Колпак
	73	142-4605401	1	Ограничитель
	74	1220-4605100-Б	1	Вилка
		1220-4605615	1	Вилка (под цельную тягу)
	75	A61.07.001	3	Шплинт
	76	50-3503071	2	Шайба
	77	1220-4605084	2	Палец L=130 мм
		1220-4605084-01	2	Палец L=100 мм (под цельную тягу)
	78	5x36.019 ГОСТ 397-79	2	Шплинт
79	70-4605316	2	Гайка	
80	1220-4605025	1	Поперечина	
81	5x45.019 ГОСТ 397-79 <sup>1)</sup>	2	Шплинт	
82	A04.02.020 <sup>1)</sup>	2	Гайка	
83	80-4605047 <sup>1)</sup>	2	Шайба	
84	822-4605060 <sup>1)</sup>	2	Наконечник	
85	822-4605065 <sup>1)</sup>	1	Поперечина	
86	822-4605070 <sup>1)</sup>	1	Шкворень	

<sup>1)</sup> По заказу



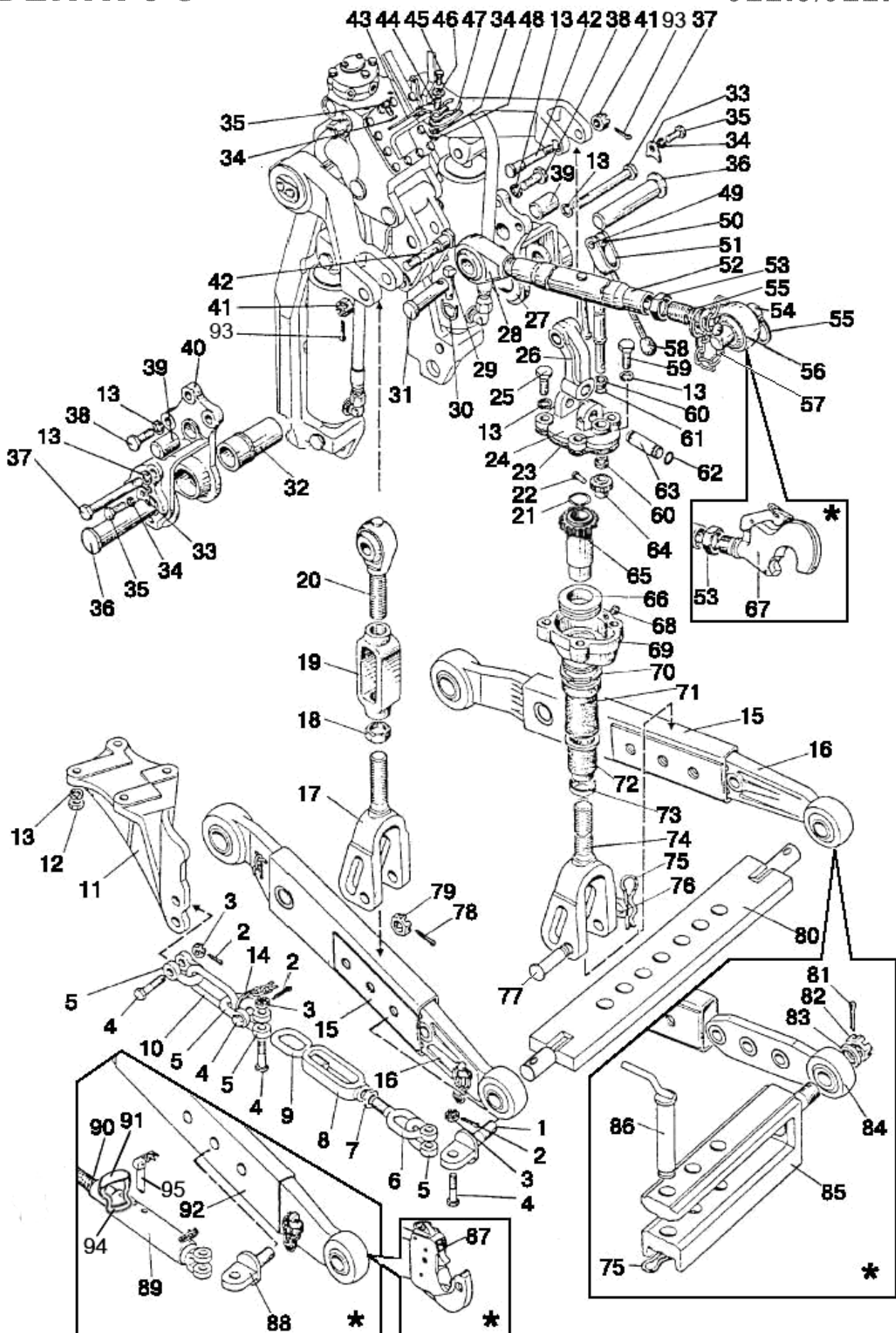


Рис. 46.2 Механизм задней навески (с гидроподъемником)

**Группа 46. Гидронавесная система  
Подгруппа 4605. Механизм задней навески (с гидроподъемником)**

№ рис.	№ поз.	Обозначение	Кол-во	Наименование
46.2	87	1220-4605630-04 <sup>1)</sup>	1	Тяга правая без цепочки
		1220-4605630-05 <sup>1)</sup>	1	Тяга правая с цепочкой
		1220-4605635-04 <sup>1)</sup>	1	Тяга левая без цепочки
		1220-4605635-05 <sup>1)</sup>	1	Тяга левая с цепочкой
	88	1220-4605108 <sup>1)</sup>	2	Проушина
	89	80-4605285-Б <sup>1)</sup>	2	Труба
	90	80-4605284 <sup>1)</sup>	2	Винт
	91	80-4605293 <sup>1)</sup>	2	Пластина
	92	1220-4605530-04 <sup>1)</sup>	2	Тяга без цепочки b=38 мм
		1220-4605530-05 <sup>1)</sup>	2	Тяга с цепочкой b=38 мм
		1220-4605530-06 <sup>1)</sup>	2	Тяга без цепочки b=45 мм
		1220-4605530-07 <sup>1)</sup>	2	Тяга с цепочкой b=45 мм
	93	4x36.019 ГОСТ 397-79	2	Шплинт
	94	80-4605289	2	Рукоятка
	95	80-4605290	2	Чека

<sup>1)</sup> По заказу

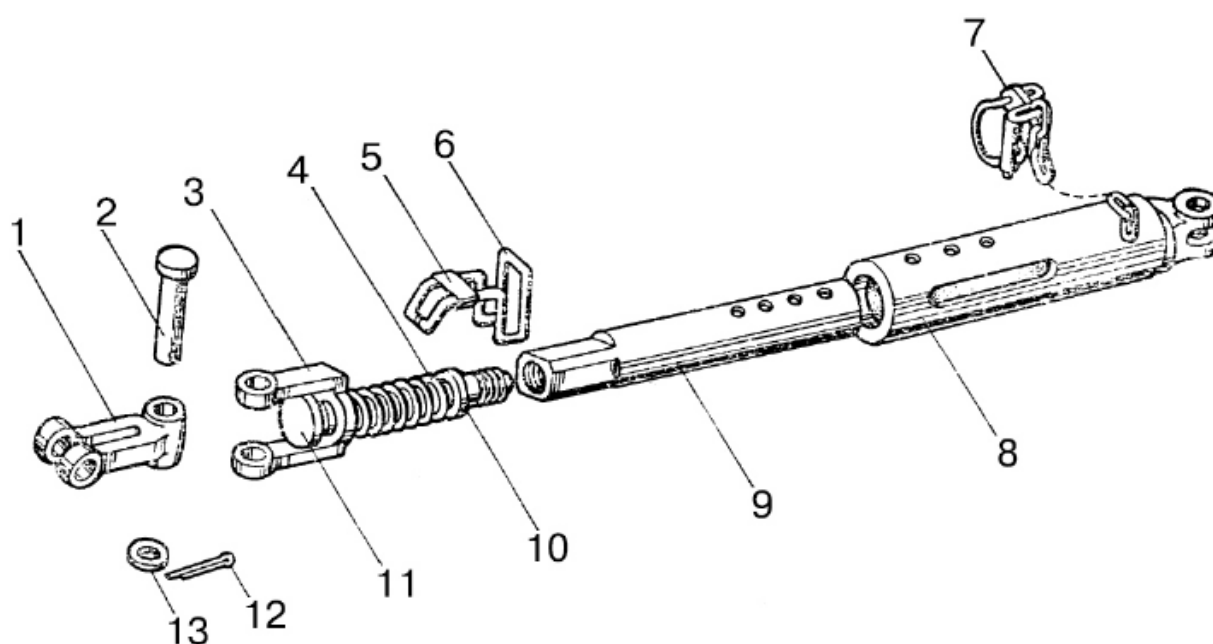


Рис. 46.3. Стяжка телескопическая



Группа 46. Гидроавесная система  
Подгруппа 4605. Стяжка телескопическая

№ рис.	№ поз.	№ узла или детали	Кол-во	Наименование
46.3		<b>80-4605280</b>	2	Стяжка телескопическая (1-13)
	1	80-4605281	2	Вилка
	2	80-4605283 или 16x80 ОСТ 37.001.163-97	2	Ось (L=75 мм)
			2	Палец
	3	80-4605282	2	Серьга
	4	50-4609018-01	2	Пружина
	5	80-4605293	2	Пластина
	6	80-4605289	2	Рукоятка
	7	80-4605290	2	Чека
	8	80-4605285-Б	2	Труба
	9	80-4605288-Б	2	Ползун
	10	С 20.01.019 ГОСТ 11371-78	2	Шайба
	11	80-4605284	2	Винт
12	3,2x25.019 ГОСТ 397-79	2	Шплинт	
13	С 16.01.019 ГОСТ 11371-78	2	Шайба	

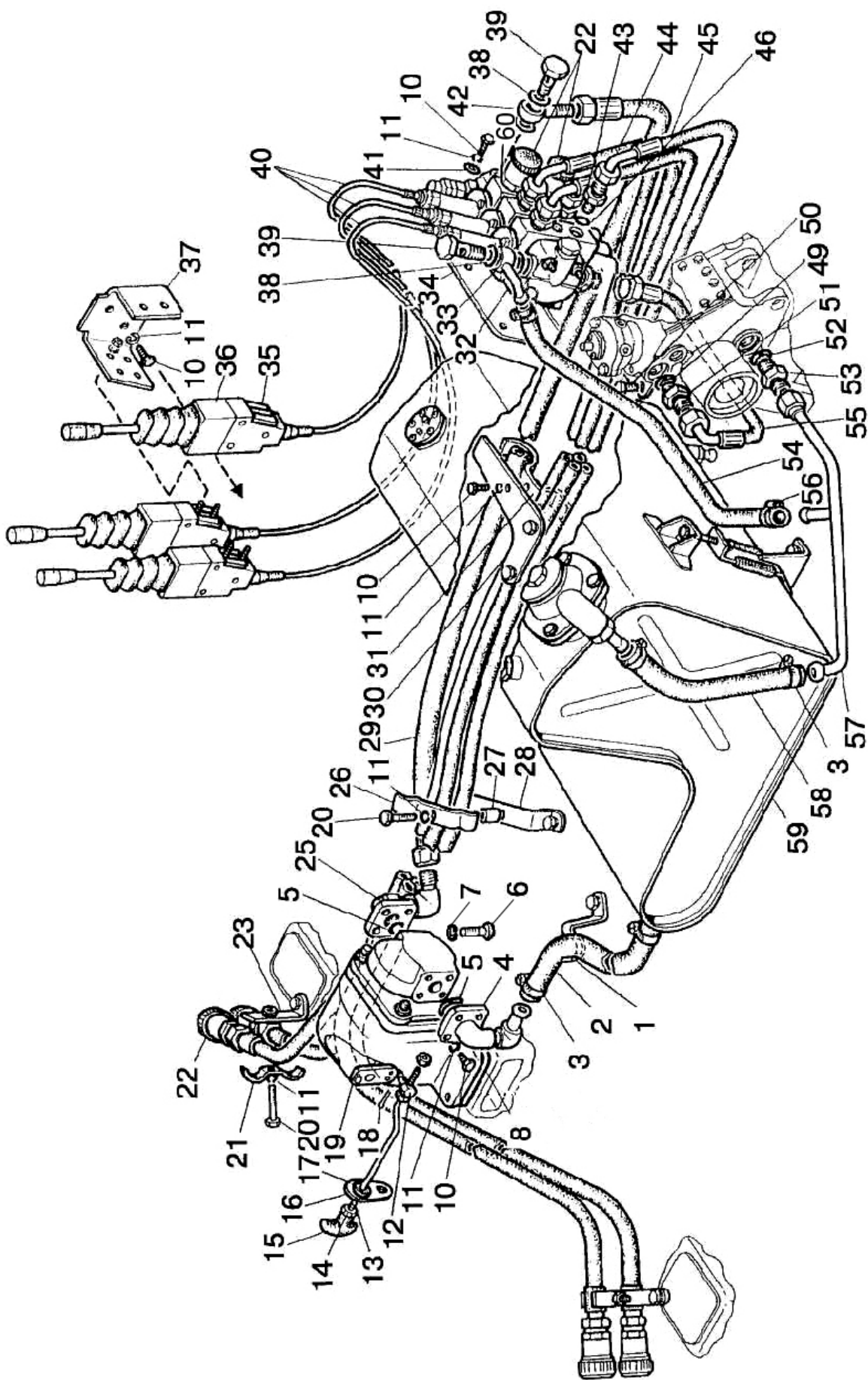


Рис.46.4. Гидросистема

**Группа 46. Гидросистема**  
**Подгруппа 4607. Гидросистема**

№ рис.	№ поз.	№ узла или детали	Кол-во	Наименование
46.4		<b>822-4600010</b>		Гидросистема
		822-4604050	1	Тяга (13-15)
	1	923-4607013	1	Кронштейн
	2	822-4607012-01	1	Шланг.Рукав 25x35-1,6 ГОСТ 10362-76. L=(640±4,5) мм
	3	"НОРМА" TORRO 25-40/9-C6W или Хомут/Clamp NORMA TORRO 25-40/971	4	Хомут
	4	822-4607020	1	Патрубок
	5	035-040-30-1-4 ГОСТ 18829-73/ГОСТ 9833-73	2	Кольцо
	6	M14x1,5-6gx45.88.35.019 ГОСТ 7796-70	2	Болт
	7	14 ОТ ОСТ 37.001.115-75	4	Шайба
	8	50-4608049	1	Прокладка
	10	M8-6gx25.88.35.019 ГОСТ 7796-70	16	Болт
	11	8Т ОСТ 37.001.115-75	22	Шайба
	12	70-1108317	1	Бонка
	13	822-4604051	1	Тяга
	14	M8-6H.6.019 ГОСТ 5915-70	3	Гайка
	15	50-1310136-A	1	Рукоятка
	16	70-3723042-01	1	Втулка
	17	822-4604012	1	Кронштейн
	18	3,2x18.019 ГОСТ 397-79	1	Шплинт
	19	822-4604010	1	Привод насоса
	20	M8-6gx35.88.35.019 ГОСТ 7796-70	6	Болт
	21	40-4607029-A	2	Планка
	22	M036.50Б.10 или НР10-3НХ003А01	6	Корпус левый Муфта
	23	H50-4607137	2	Кронштейн
	25	822-4607040	1	Патрубок
	26	923-4607015	1	Кронштейн
	27	E1021-4607044	1	Втулка
	28	923-4607014	1	Пластина
	29	П80-4607120-01	1	Рукав
	30	923-4607011	1	Пластина
	31	923-4607070	1	Кронштейн
	32	РП70-822	1	Распределитель
	33	822-4607060	1	Труба
	34	822-4607030	1	Кронштейн
	35	207.194	3	Комплект крепления рукоятки
	36	212.502	3	Рукоятка
	37	822-4601017	1	Кронштейн
	38	PM24	4	Шайба
	39	40-4607037	2	Болт
	40	ЕААТ132-040-01500-003 или 100.M4(40)Г4.01540	3	Трос
	41	С 8.01.019 ГОСТ 11371-78	4	Шайба
	42	952-4607080	1	Штуцер
	43	С80-4607204	4	Штуцер
	44	680-4607140-07	2	Рукав
	45	680-4607140-08	2	Рукав
	46	024-028-25-1-4 ГОСТ 18829-73/ГОСТ 9833-73	4	Кольцо
	49	021-024-19-2-2 ГОСТ 18829-73/ГОСТ 9833-73	1	Кольцо

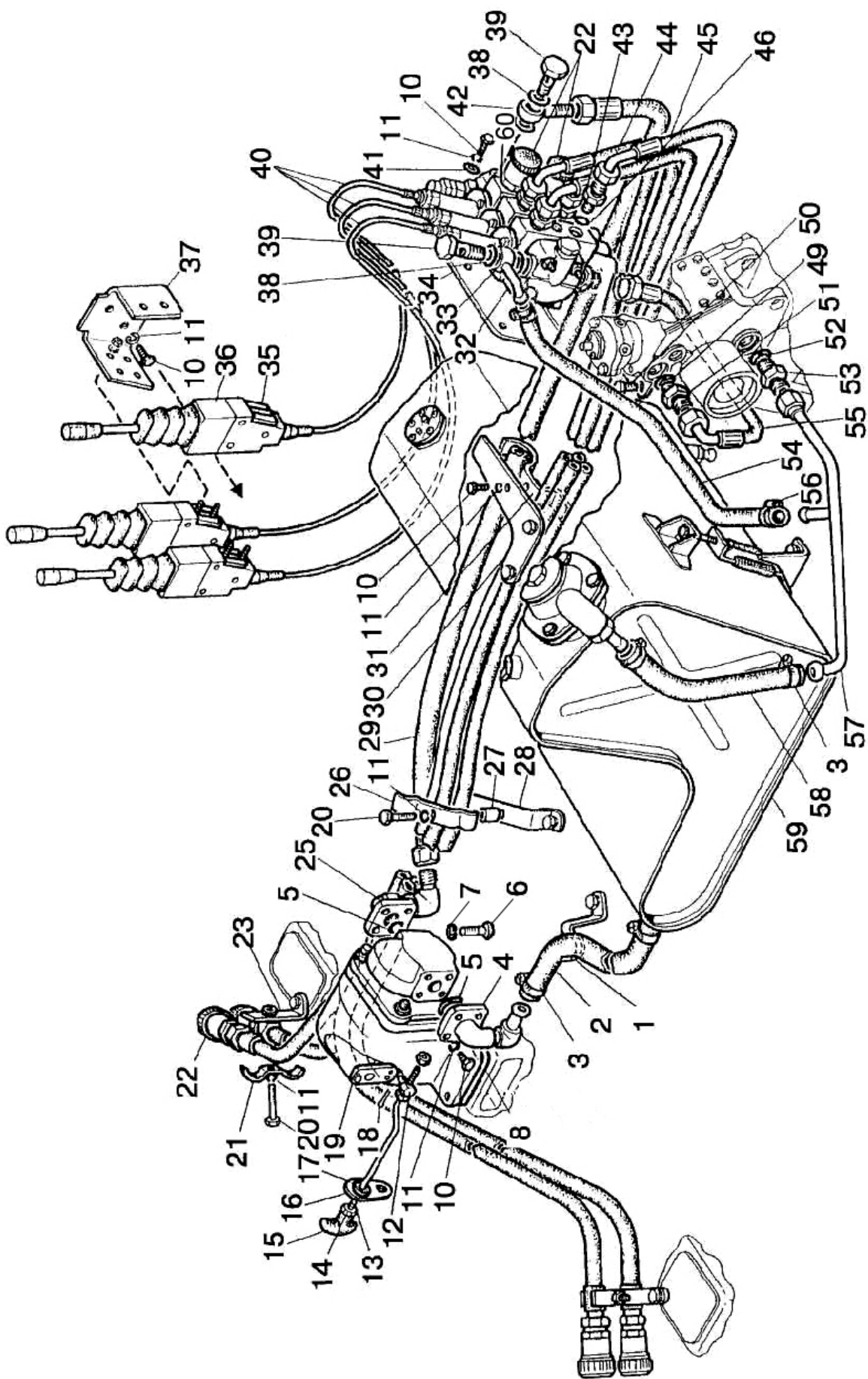


Рис.46.4. Гидросистема

Группа 46. Гидросистема  
Подгруппа 4607. Гидросистема

№ рис.	№ поз.	№ узла или детали	Кол-во	Наименование
46.4	50	M12-6gx25.88.35.019 ГОСТ 7796-70	3	Болт
	51	820-4635150	1	Клапан
	52	027-032-30-1-4 ГОСТ 18829-73/ГОСТ 9833-73	1	Кольцо
	53	C80-4607034	1	Штуцер
	54	822-4607011	1	Шланг.Рукав 14x23-1,6 ГОСТ 10362-76. L=(570±4,5) мм
	55	952-4607140-02	1	Рукав
	56	"НОРМА" TORRO 16-25/9-C6W или Хомут/Clamp NORMA TORRO 16-27/971	2	Хомут
	57	822-4607050	1	Труба
	58	822-4607012	1	Шланг.Рукав 25x35-1,6 ГОСТ 10362-76. L=(470±4,5) мм
	59	822-4608110	1	Бак
	60	PM1/2	2	Шайба
		M036.50Б20 или HP10-4HX003A01	6	Корпус правый Штекер

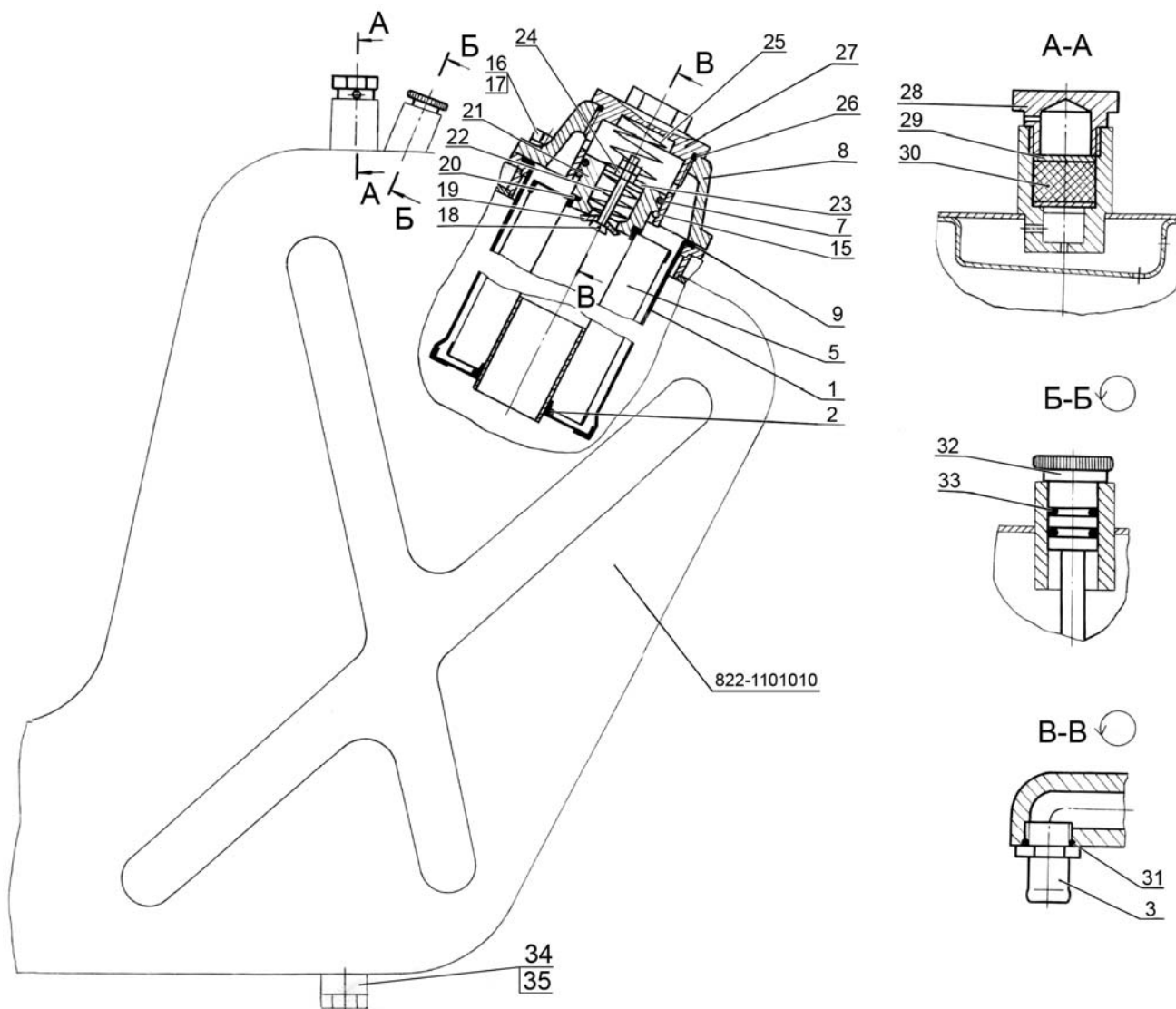


Рис.46.5. Бак масляный

**Группа 46. Гидросистема**  
**Подгруппа 4608. Бак масляный**

№ рис.	№ поз.	№ узла или детали	Кол-во	Наименование
46.5	1	822-4608020-A	1	Корпус фильтра
	2	042-050-46-2-4 ГОСТ 18829-73/ГОСТ 9833-73	1	Кольцо
	3	85-4607034	1	Штуцер
	5	ФЭГ 3-25* или ЭФОМ 635-1-06 УХЛ 2	1	Фильтроэлемент Элемент фильтрующий
	7	055-060-30-2-4 ГОСТ 18829-73/ГОСТ 9833-73	1	Кольцо
	8	822-4608111	1	Крышка
	9	822-4608112	1	Прокладка
	15	822-4608032	1	Кольцо
	16	M8-6gx20.88.35.019 ГОСТ 7796-70	4	Болт
	17	8Т ОСТ 37.001.115-75	4	Шайба
	18	В.М6-6gx40.58.019 ГОСТ 17475-80	1	Винт
	19	8.20.004	1	Клапан
	20	822-4608042	1	Кольцо
	21	822-4608041	1	Корпус
	22	8.20.002	1	Пружина
	23	8.20.005	1	Шайба опорная
	24	M6-6H.6.019 ГОСТ 5915-70	2	Гайка
	25	80-4608057	1	Пружина
	26	066-071-30-2-2 ГОСТ 18829-73/ГОСТ 9833-73	1	Кольцо
	27	822-4608031	1	Корпус
	28	50-4608059	1	Пробка сапуна
	29	50-4608062	2	Шайба
	30	50-4608063	1	Фильтр
	31	027-032-30-1-4 ГОСТ 18829-73/ГОСТ 9833-73	1	Кольцо
	32	70-4608065-A	1	Масломер
	33	011-015-25-2-4 ГОСТ 18829-73/ГОСТ 9833-73	2	Кольцо
	34	50-4608027-B	1	Пробка
	35	017-022-30-2-2 ГОСТ 18829-73/ГОСТ9833-73	1	Кольцо

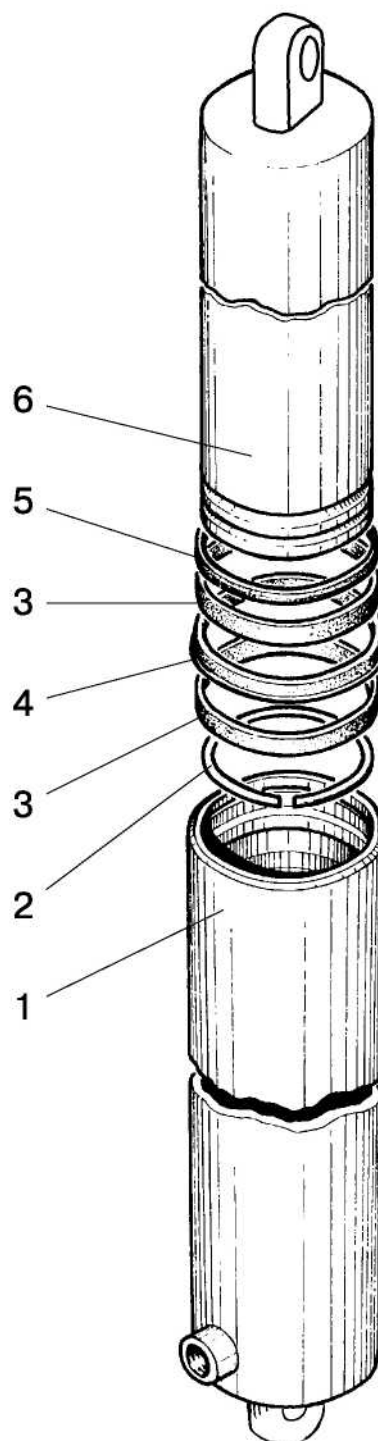


Рис.46.6. Цилиндр гидроподъемника



**Группа 46. Гидросистема**  
**Подгруппа 4625. Цилиндр гидроподъемника**

№ рис.	№ поз.	Обозначение	Кол-во	Наименование
46.6		820-4625010-Б или (820E-4625010-Б)	1	Цилиндр в сборе (1-6)
	1	820-4625020 (820E-4625020)	1	Цилиндр
	2	820-4625015 (820E-4625015)	1	Кольцо стопорное
	3	DFI 80-85-9,5 Simrit PF48	2	Кольцо направляющее
	4	NI300 80-90-12 T94AU925	1	Манжета
	5	AUASOB 80-90-6,1-8,3 T94AU925	1	Грязесъемник
	6	820-4625014-Б (820E-4625014-Б)	1	Плунжер
		820H-4625010-Б	1	Цилиндр в сборе (1-6)
	1	820H-4625020	1	Цилиндр
	2	820H-4625015	1	Кольцо
	3	GR6900800-Z61	2	Направляющая
	4	LI-CUP RU 2300800 WUAQ3	1	Манжета
	5	DA22 WD-2200800 WUAQ3	1	Грязесъемник
	6	820H-4625014-Б	1	Плунжер

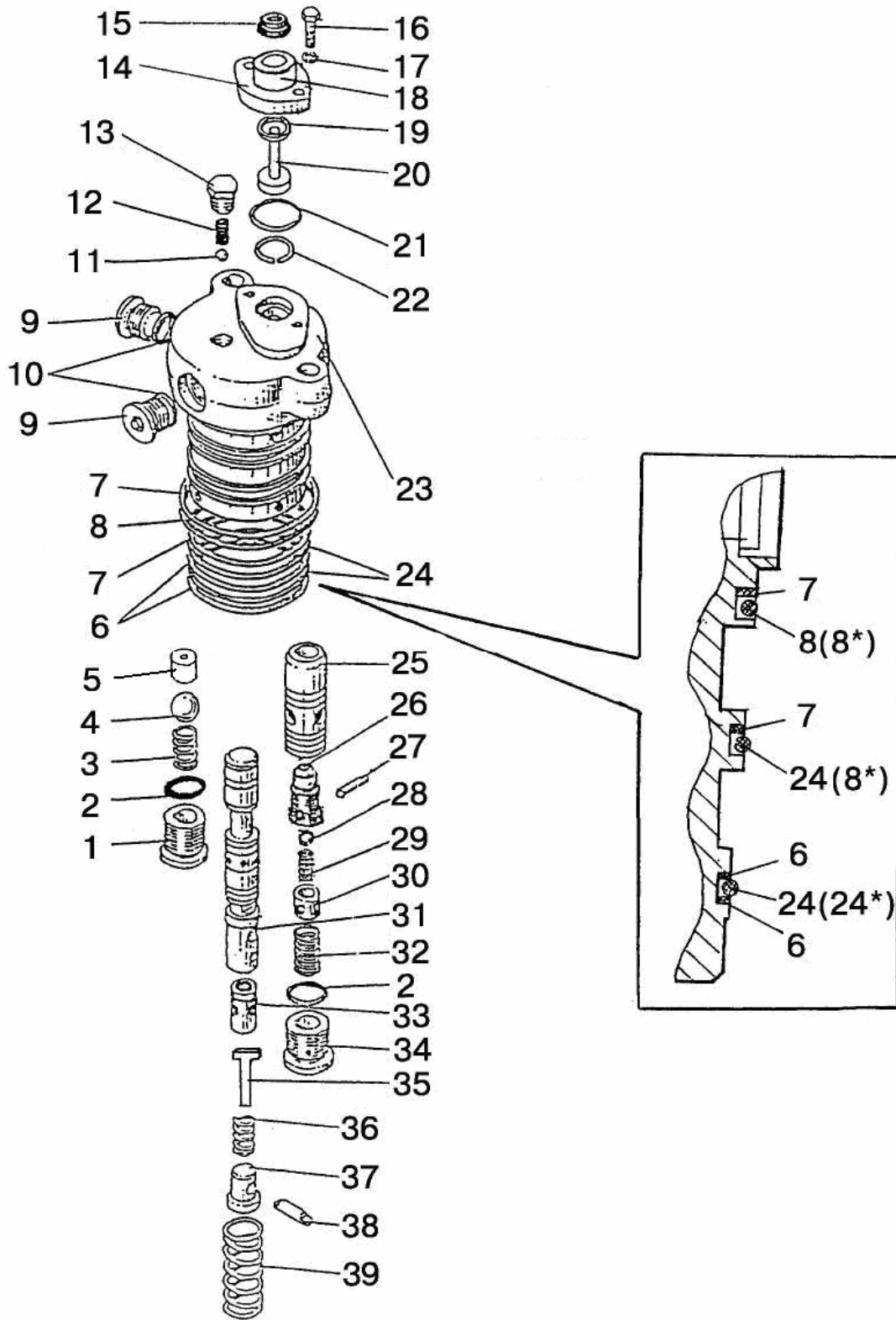


Рис.46.7. Распределитель гидроподъемника

**Группа 46. Гидросистема**  
**Подгруппа 4634. Распределитель гидроподъемника**

№ рис.	№ поз.	Обозначение	Кол-во	Наименование
46.7		820-4634010	1	Распределитель
		820-4634020А	1	Клапан (25-30)
	1	820-4634021	1	Пробка
	2	017-020-19-2-6 ГОСТ 18829-73/9833-73	2	Кольцо
		или 17,00-2,00 SIMRIT 72 NBR 872	2	Кольцо
	3	A61-072	1	Пружина
	4	14,288-60 ГОСТ 3722-81	1	Шарик
	5	820-4634017	1	Седло
	6	820-4634025А	2	Кольцо
	7	820-4634025-А-01	2	Кольцо
	8	068-072-25-2-6 ГОСТ 18829-73/9833-73	2	Кольцо
		или 65,00-2,50 SIMRIT 72 NBR 872	2	Кольцо
	9	820-4634022	2	Пробка
	10	013-016-19-2-6 ГОСТ 18829-73/9833-73	2	Кольцо
		или 13,00-2,00 SIMRIT 72 NBR 872	2	Кольцо
	11	6,350-100 ГОСТ 3722-81	1	Шарик
	12	80-4614058	1	Пружина
	13	КГ 1/8". А12.019 ТУ 23.1.506-91	1	Пробка
	14	820-4634013-Б	1	Крышка
	15	2-10 ГОСТ 24811-81	1	Грязесъемник
	16	M6-6gx16.88.35.019 ГОСТ 7798-70	2	Болт
	17	6Т ОСТ 37.001.115-75	2	Шайба
	18	820-4634039	1	Втулка
	19	010-014-25-2-2 ГОСТ 18829-73/9833-73	1	Кольцо
	20	820-4634038	1	Толкатель
	21	021-024-19-2-6 ГОСТ 18829-73/9833-73	1	Кольцо
		или 21,00-2,00 SIMRIT 72 NBR 872	1	Кольцо
	22	820-4634036	1	Кольцо стопорное
	23	820-46340111	1	Корпус
	24	064-068-25-2-6 ГОСТ 18829-73/9833-73	2	Кольцо
		или 63,00-2,50 SIMRIT 72 NBR 872	1	Кольцо
	25	820-4634014	1	Клапан
	26	820-4634018-Б	1	Седло
	27	2.3x14 ГОСТ 3128-70	1	Штифт
	28	5,556-60 ГОСТ 3722-81	1	Шарик
	29	P75-B3BP-082	1	Пружина
	30	820-4634033	1	Упор
	31	820-4634012	1	Золотник
	32	820-4634024	1	Пружина
33	820-4634026-Б	1	Клапан	
34	820-4634019	1	Пробка	
35	820-4634037	1	Упор	
36	820-4634028	1	Пружина	
37	820-4634029	1	Упор	
38	820-4634027	1	Штифт	
39	820-4634016	1	Пружина	

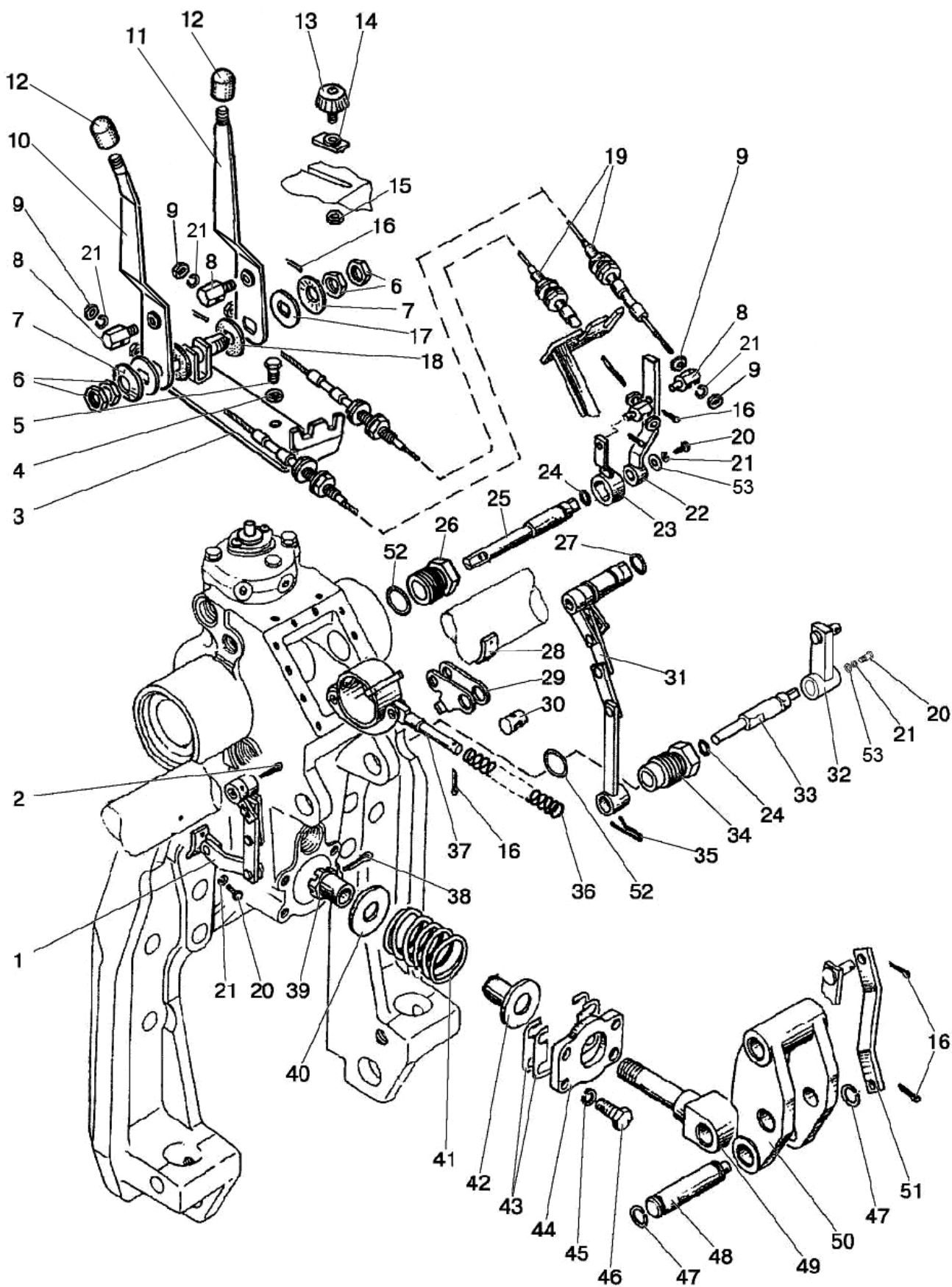


Рис.46.8. Управление гидроподъемником

**Группа 46. Гидросистема**  
**Подгруппа 4635. Управление гидроподъемником**

№ рис.	№ поз.	Обозначение	Кол-во	Наименование
46.8		<b>822-4635005</b>	1	Гидроподъемник (3-19, 21; 221-4635010-01)
		1221-4635010-01	1	Гидроподъемник (1, 2, 10, 20-53; рис. 46.9 поз. 1-37)
		820-4635020-A	1	Датчик силовой (38-42, 44, 49)
		820-4635060	1	Звено суммирующее (16, 29, 30, 36, 37)
		822-4635090	1	Кронштейн (3, 6, 7, 11, 17, 18)
		822-4635015	2	Трос (8, 9, 19, 21)
	1	820-4635025	1	Звено позиционное
	2	3,2x25.019 ГОСТ 397-79	1	Шплинт
	3	822-4635095	1	Кронштейн
	4	8Т ОСТ 37.001.115-75	4	Шайба
	5	M8-6gx20.88.35.019 ГОСТ 7796-70	4	Болт
	6	M14x1,5-6H.6.019 ГОСТ 5915-70	4	Гайка
	7	80В-1108347	2	Пружина тарельчатая
	8	80В-1108317	4	Бонка
	9	M6-6H.6.019 ГОСТ 5915-70	8	Гайка
	10	822-4635105	1	Рычаг силовой
	11	822-4635100	1	Рычаг позиционный
	12	A13.11.000	2	Рукоятка
	13	80-4616070	1	Винт
	14	820-4635082	1	Упор
	15	M6-6H.019 ТУ 23.1.505-91	1	Гайка
	16	3,2x18.019 ГОСТ 397-79	7	Шплинт
	17	80-1108028	2	Шайба
	18	80-1108178	2	Шайба фрикционная
	19	400041-075-01350 или 100.M4322.01350 или 23.588.1.1.2.00.01-00 или 772-L-ТТ-75-1350	2	Трос дистанционного управления
	20	M6-6gx16.88.35.019 ГОСТ 7798-70	6	Болт
	21	6Т ОСТ 37.001.115-75	10	Шайба
	22	923-4635080	1	Рычаг
	23	923-4635075	1	Рычаг
	24	011-015-25-2-4 ГОСТ 18829-73/9833-73	2	Кольцо
	25	820-4635034	1	Валик
	26	820-4635033-Б	1	Втулка
	27	019-023-25-2-4 ГОСТ 18829-73/9833-73	1	Кольцо
	28	820-4635046	1	Скоба
	29	820-4635070	1	Рычаг
	30	820-4635069	1	Фиксатор
	31	820-4635030	1	Звено силовое
	32	820-4635015-Б	1	Рычаг
	33	820-4635016-В	1	Валик
	34	820-4635032-Б	1	Втулка
	35	820-4635049	1	Шплинт
	36	820-4635063	1	Пружина
	37	820-4635065	1	Кронштейн
	38	4x22.019 ГОСТ 397-79	1	Шплинт
	39	820-4635024	1	Гайка
40	820-4635023	1	Шайба	
41	820-4635022	1	Пружина	
42	820-4635026-Б	1	Втулка	
43	820-4635044-Б	4	Прокладка	
44	820-4635043-Б	1	Крышка	
45	12 ОТ ОСТ 37.001.115-75	4	Шайба	

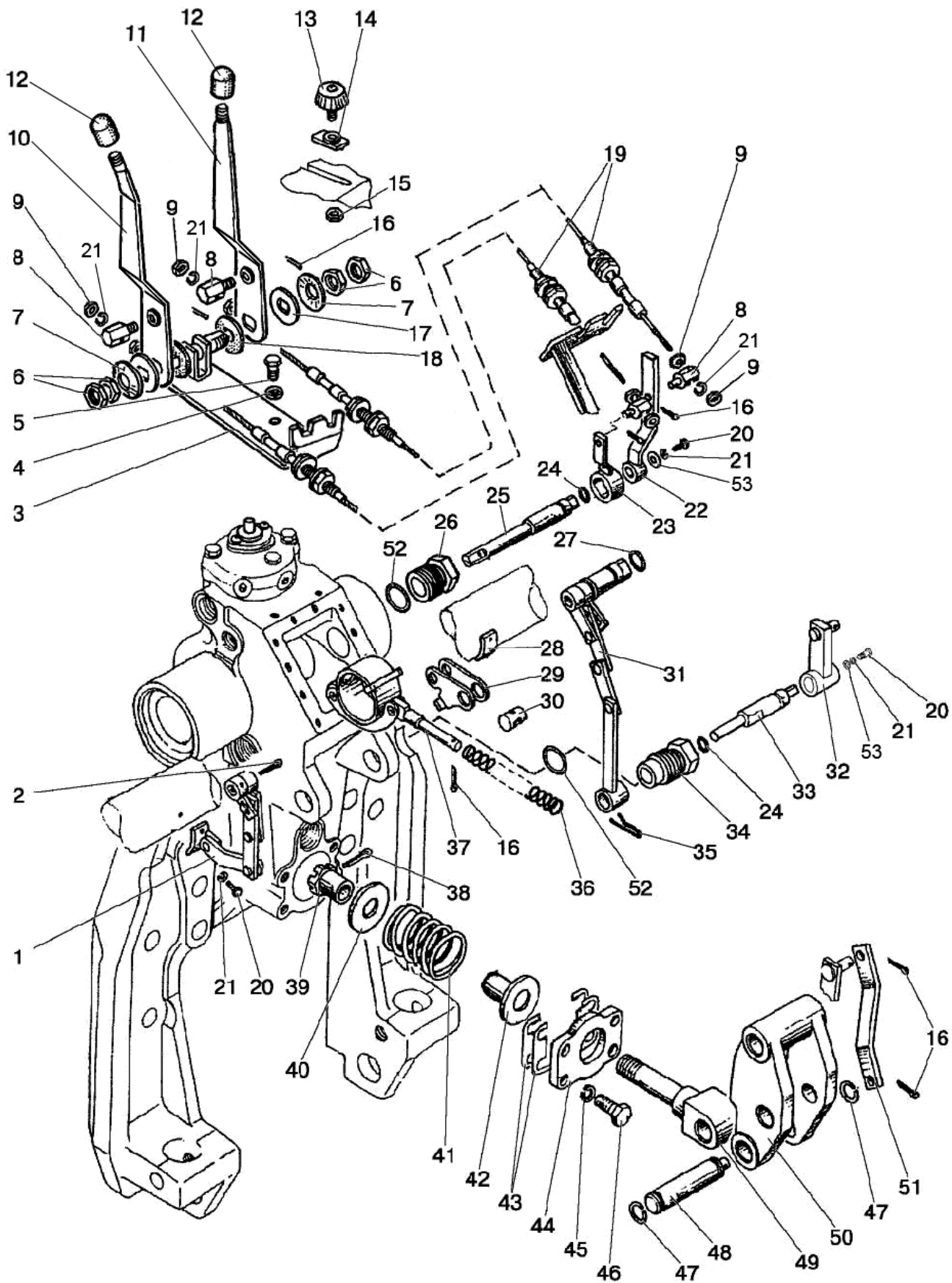


Рис.46.8. Управление гидроподъемником

**Группа 46. Гидросистема**  
**Подгруппа 4635. Управление гидроподъемником**

<b>№ рис.</b>	<b>№ поз.</b>	<b>Обозначение</b>	<b>Кол-во</b>	<b>Наименование</b>
46.8	46	M12-6gx30.88.35.019 ГОСТ 7796-70	4	Болт
	47	C22 ГОСТ 13940-86	2	Кольцо
	48	820-4635018	1	Палец
	49	820-4635021	1	Шток
	50	820-4635019	1	Серьга
	51	820-4635048	1	Тяга
	52	027-032-30-1-4 ГОСТ 18829-73/9833-73	2	Кольцо
	53	C 6.01.019 ГОСТ 6958-78	2	Шайба

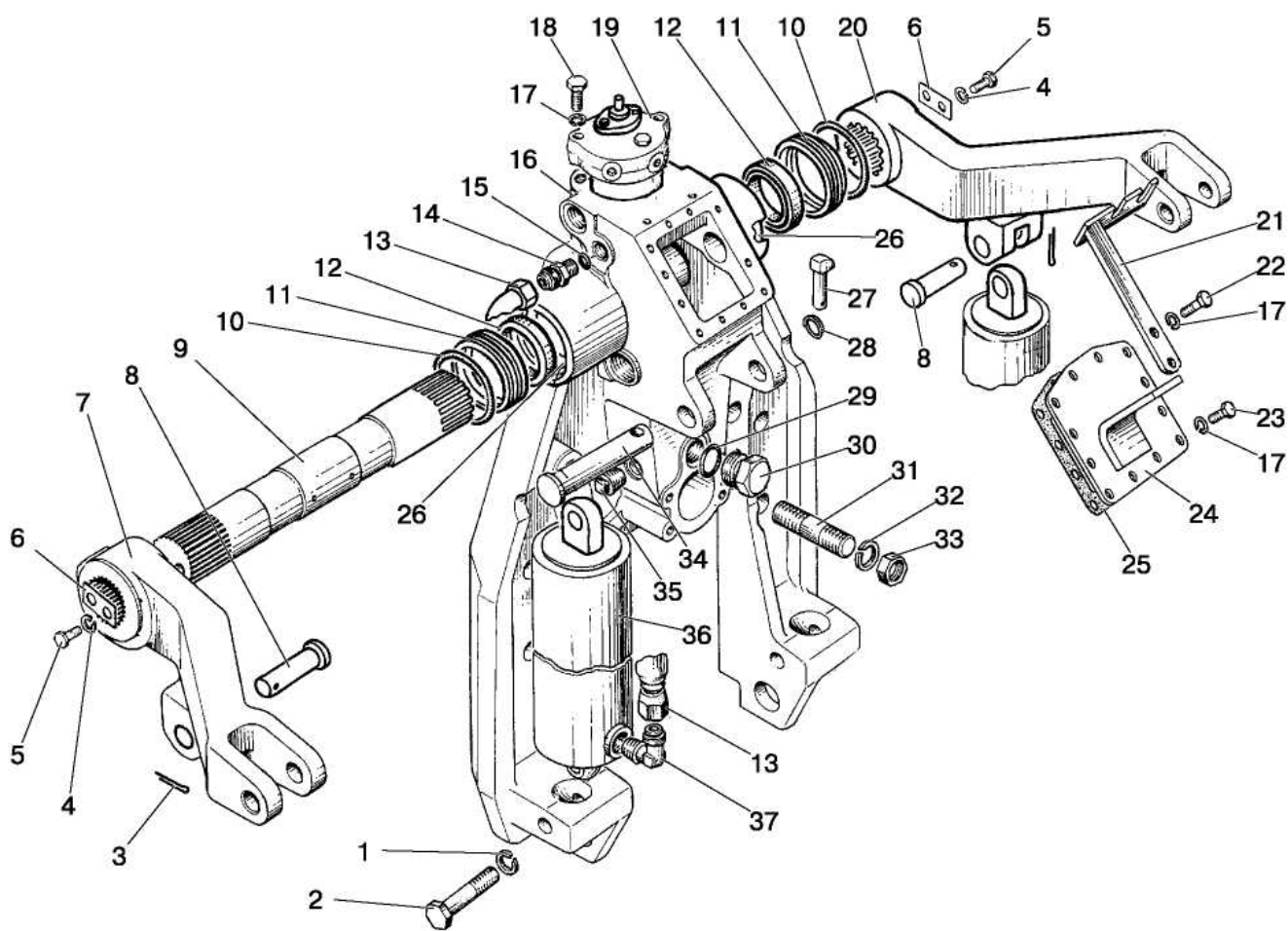


Рис.46.9.Гидроподъемник



**Группа 46. Гидросистема**  
**Подгруппа 4635. Гидроподъемник**

№ рис.	№ поз.	Обозначение	Кол-во	Наименование
46.9	1	16 ОТ ОСТ 37.001.115-75	2	Шайба
	2	M16-6gx75.88.35.019 ГОСТ 7795-70	2	Болт
	3	5x36.019 ГОСТ 397-79	2	Шплинт
	4	12 ОТ ОСТ 37.001.115-75	4	Шайба
	5	M12-6gx30.88.35.019 ГОСТ 7796-70	4	Болт
	6	40-4605023-A2	2	Шайба
	7	923-4635013	1	Рычаг левый
	8	1221-4635016	2	Палец
	9	923-4635014	1	Вал
	10	079-085-36-2-2 ГОСТ 18829-73/9833-73	2	Кольцо
	11	820-4635091	2	Стакан
	12	BABSL 60-72-7 SIMRIT 72 NBR 902	2	Манжета
	13	820-4635115-01	2	Рукав высокого давления ф10x1 армир.
	14	820-4635083	2	Штуцер
	15	012-015-19-2-4 ГОСТ 18829-73/9833-73	2	Кольцо
	16	1221-4635011-01	1	Корпус
	17	8Т ОСТ 37.001.115-75	14	Шайба
	18	M8-6gx40.88.35.019 ГОСТ 7795-70	2	Болт
	19	820-4634010	1	Распределитель
	20	923-4635012	1	Рычаг правый
	21	822-4635085	1	Кронштейн
	22	M8-6gx30.88.35.019 ГОСТ 7796-70	2	Болт
	23	M8-6gx20.88.35.019 ГОСТ 7796-70	10	Болт
	24	820-4635125	1	Крышка
	25	820-4635039	1	Прокладка
	26	820-4635088	2	Втулка
	27	A61.05.005	1	Чека
	28	A61.05.004	1	Кольцо
	29	027-032-30-1-4 ГОСТ 18829-73/9833-73	1	Кольцо
	30	80-4608021	1	Заглушка
	31	1321-2707068-01	4	Шпилька
	32	20 ОТ ОСТ 37.001.115-75	4	Шайба
	33	M20-6H.6.019 ГОСТ 5915-70	4	Гайка
	34	A61.10.001	1	Палец
	35	ПК КГ 3/8"	1	Пробка
	36	820-4625010-Б или 820H-4625010-Б 820E-4625010-Б	2	Цилиндр
	37	820-4635084	2	Угольник

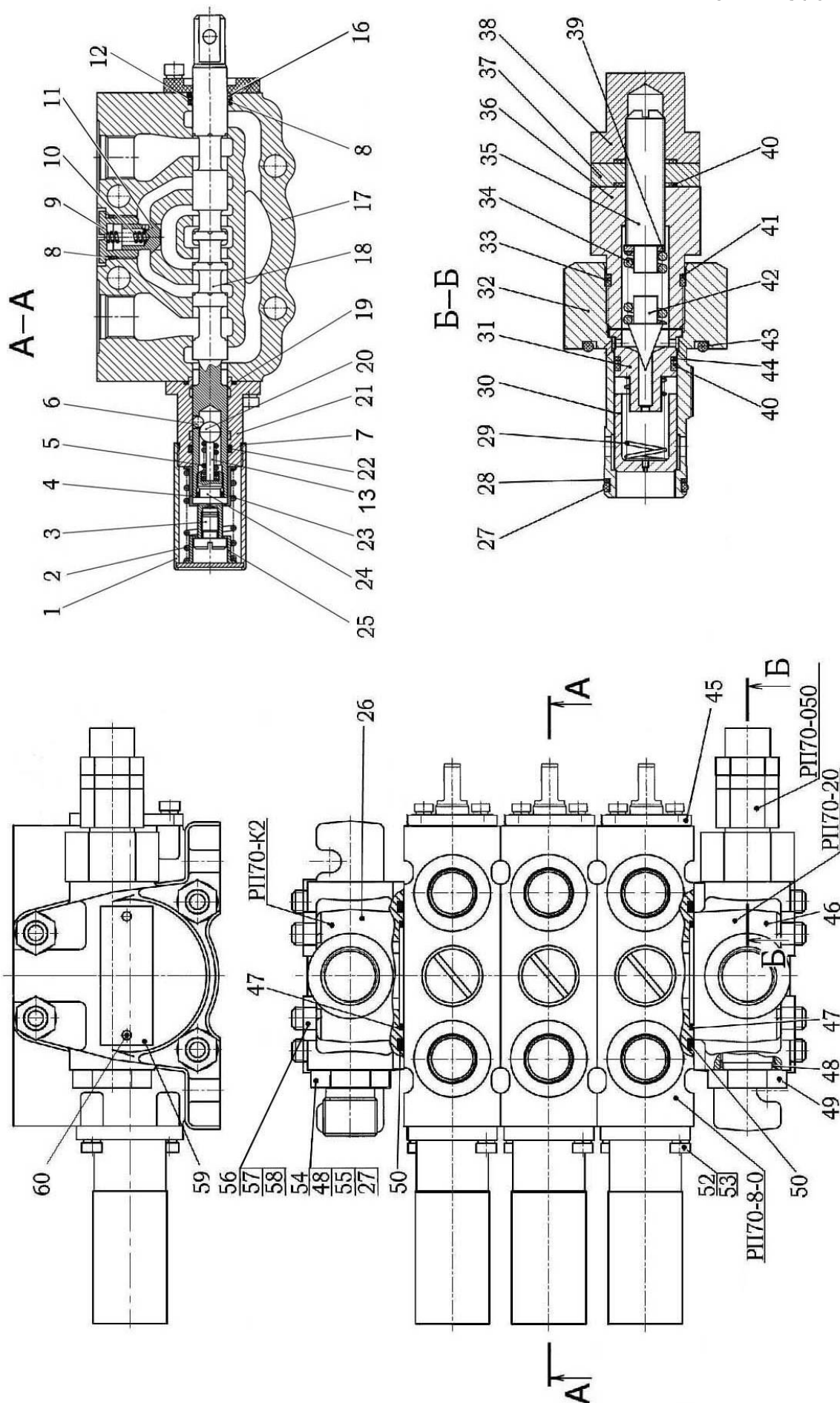


Рис.46.10. Гидрораспределитель РП70

**Группа 46. Гидросистема раздельно-агрегатная  
Подгруппа РП70. Гидрораспределитель РП70**

№ рис.	№ поз.	№ узла или детали	Кол-во	Наименование	
46.10		<b>РП70-888-000-20К2</b> <sup>1)</sup>	1	Гидрораспределитель (РП70-8-0, РП70-20, РП70-К2, 56-60)	
		<b>РП70-888-010-20К2</b> <sup>2)</sup>		Гидрораспределитель (РП70-8-0, РП 70-8-1, РП70-20, РП70-К2, 56-60)	
		РП70-8-0	3 <sup>1)</sup> 2 <sup>2)</sup>	Секция распределителя (1-25, 47, 50-53, 61)	
		РП70-8-1 <sup>2)</sup>	1	Секция распределителя (1-25, 47, 50-53, 61)	
		РП70-20	1	Крышка (РП70-050, 46, 48, 49)	
		РП70-050	1	Клапан предохранительный (27-44)	
		РП70-К2	1	Крышка (РП70-100, 26, 47-50)	
		РП70-100	1	Штуцер (27, 48, 54, 55)	
		1	РП70-090 или 8ПМ 170.027	1	Труба
		2	РП70-034	1	Пружина
		3	РП70-026	1	Винт
		4	РП70-018-01	1	Тарелка
		5	БУ-8/1.01.010 А-01	1	Пружина
		6	5,556-60 ГОСТ 3722-81 или 5,556-100 ГОСТ 3722-81	3	Шарик
		7	021-025-25-1-4 ГОСТ 18829-73/9833-73	1	Кольцо
		8	017-020-19-2-4 ГОСТ 18829-73/ГОСТ 9833-73	2	Кольцо
		9	РП70-024	1	Пробка
		10	РП70-027	1	Пружина
		11	РП70-023	1	Затвор
		12	РП70-031 или RDD100160-Т46	1	Кольцо (совм. с поз. 8) Уплотнение } совместно Кольцо }
			17,00-2,00 SIMRIT 72 NBR 872	1	
		13	РС70-036	1	Упор
		16	РП70-032	1	Кольцо
		17	РП70-011	1	Корпус
		18	РП70-013	1	Золотник
		19	030-034-25-2-2 ГОСТ 18829-73/9833-73	1	Кольцо
		20	Б 9,525-100 ГОСТ 3722-81	1	Шарик
		21	РП70-014 <sup>1)</sup>	1	Обойма
			РП70-014-02 <sup>2)</sup>		
		22	016-020-25-2-4 ГОСТ 18829-73/ГОСТ9833-73	1	Кольцо
		23	009-012-19-2-4 ГОСТ 18829-73/ГОСТ 9833-73	1	Кольцо
		24	РП70-016	1	Футорка
		25	РП70-018	1	Тарелка
	26	РП70-012	1	Крышка	
	27	018-021-19-2-4	2	Кольцо	
		ГОСТ18829-73/ГОСТ9833-73			
	28	РП70-058	1	Кольцо	
	29	70-4609037	1	Пружина	
	30	РП70-052-Б	1	Клапан	
	31	РП70-054	1	Седло	
	32	РП70-051	1	Корпус	
	33	016-020-25-2-4 ГОСТ 18829-73/ГОСТ 9833-73	1	Кольцо	

<sup>1)</sup> Для распределителя РП70-822

<sup>2)</sup> Для распределителя РП70-822.1

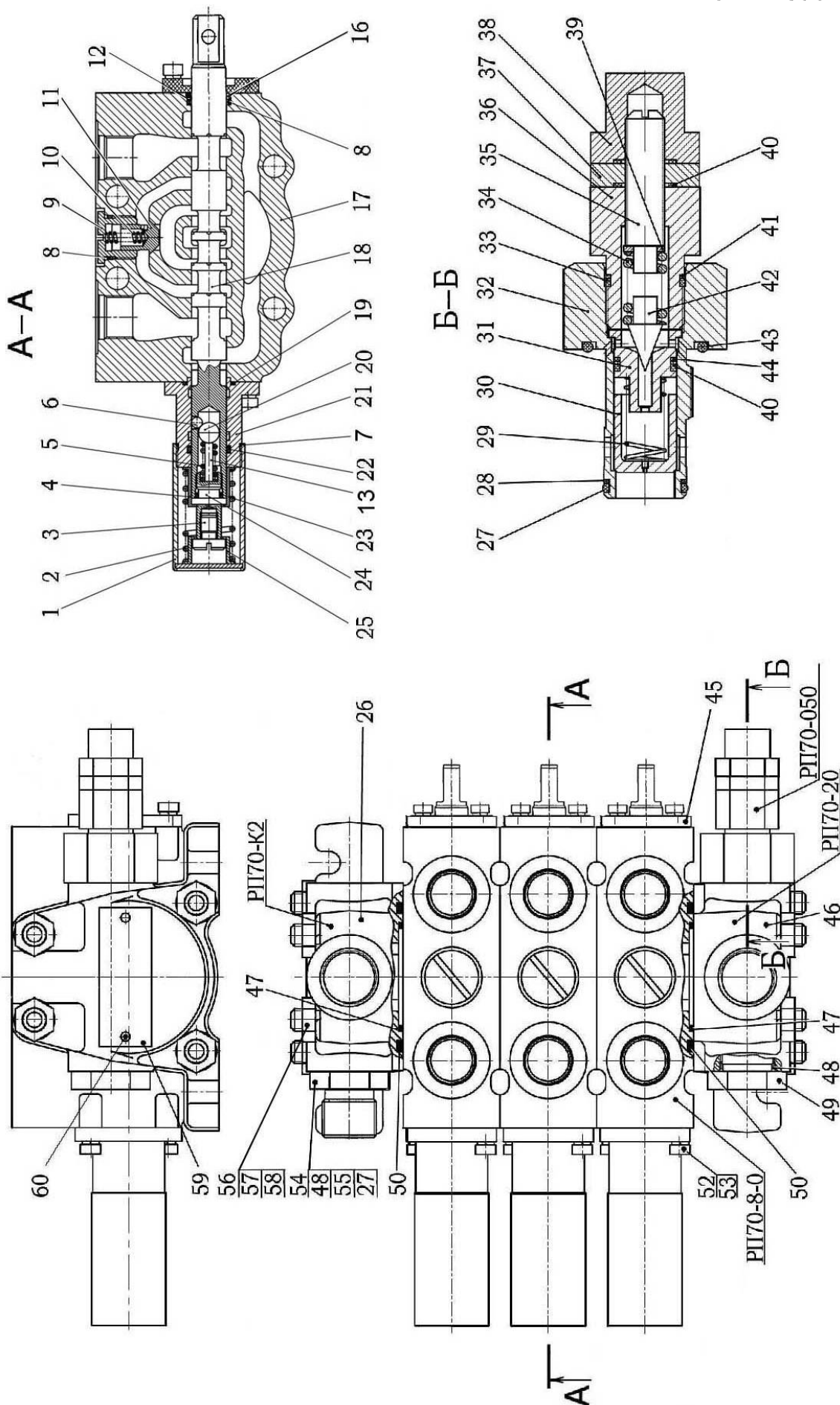
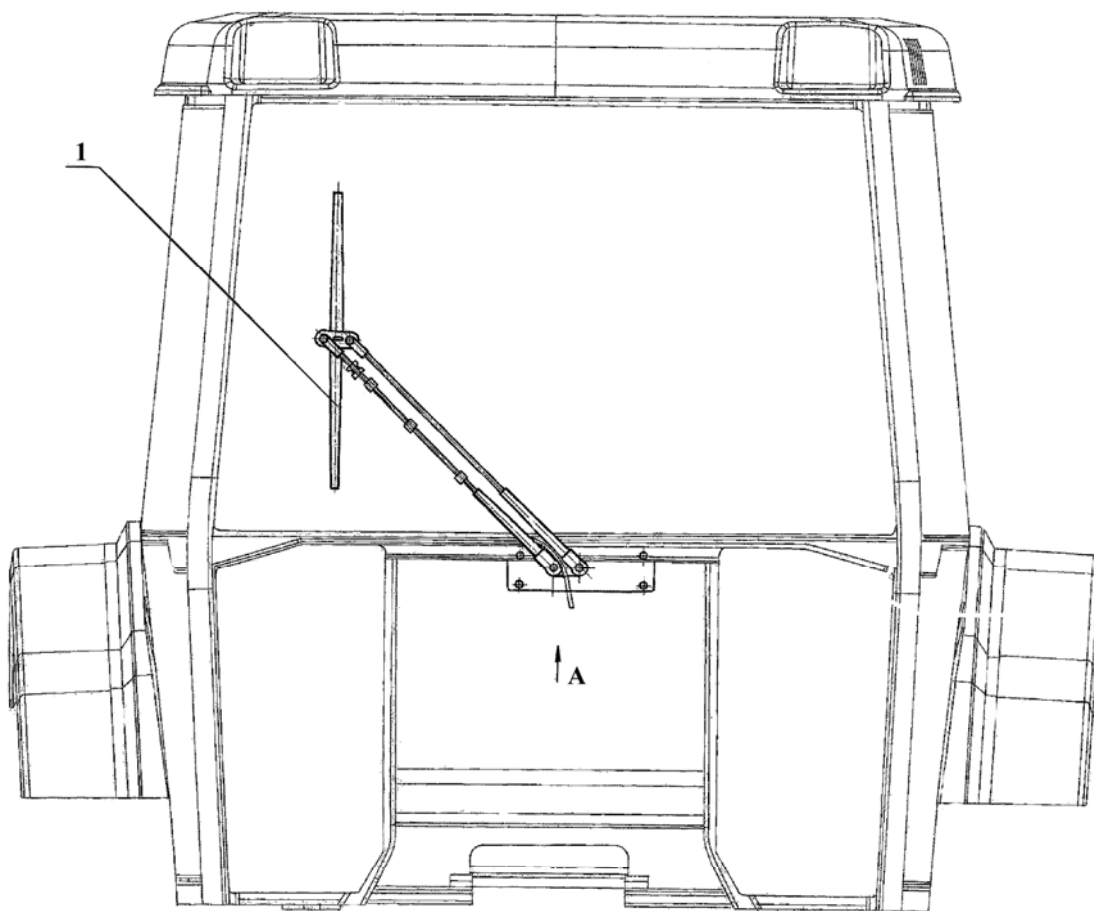


Рис.46.10. Гидрораспределитель РП70

**Группа 46. Гидросистема раздельно-агрегатная  
Подгруппа РП70. Гидрораспределитель РП70**

№ рис.	№ поз.	№ узла или детали	Кол-во	Наименование
46.10	34	МКПВ-16/3Ф-103	1	Пружина
	35	РП70-059	1	Винт
	36	РП70-053	1	Штуцер
	37	РП70-076	1	Гайка
	38	РП70-057	1	Колпачок
	39	С 6.01.019 ГОСТ 11371-78	1	Шайба
	40	013-016-19-2-2 ГОСТ18829-73/ГОСТ9833-73	3	Кольцо
	41	РП70-058-02	1	Кольцо
	42	МКПВ-16/3Ф-101	1	Игла
	43	028-032-25-2-2 ГОСТ18829-73/ГОСТ9833-73	1	Кольцо
	44	РП70-058-01	1	Кольцо
	45	РП70-028	1	Крышка
	46	РП70-012-01	1	Крышка
	47	036-040-25-2-2 ГОСТ 18829-73/ГОСТ 9833-73	2	Кольцо
	48	Шайба РМ24	3	Шайба
	49	РП70-036	2	Пробка
	50	060-066-36-2-2 ГОСТ 18829-73/ГОСТ9833-73 или 60,00-3,50 SIMRIT 72 NBR 872	2	Кольцо
	52	В.М6-6gx16.58.019 ГОСТ 17473-80	4	Винт
	53	6Т ОСТ 37.001.115-75	4	Шайба
	54	РП70-092	1	Штуцер
55	РП70-058	1	Кольцо	
56	РП70-037-02	4	Шпилька	
57	М10-6Н.6.019 ГОСТ 5915-70	8	Гайка	
58	10 ОТ ОСТ 37.001.115-75	8	Шайба	
59	РП70-038	1	Табличка фирменная	
60	2x6.01.10кп.05 ГОСТ 10299-80	2	Заклепка	
<sup>1)</sup> Для распределителя РП70-822 <sup>2)</sup> Для распределителя РП70-822.1				



A

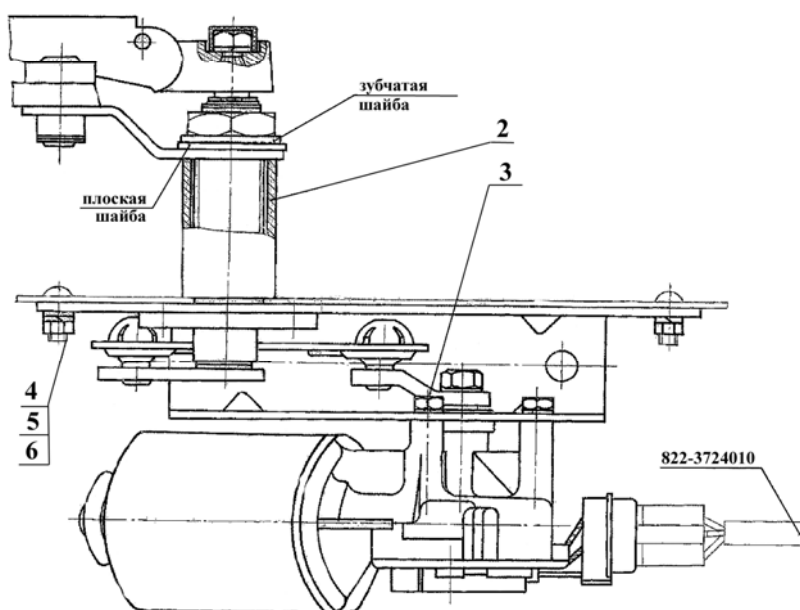


Рис.52.1 Установка стеклоочистителя переднего

**Группа 52. Электрооборудование**  
**Подгруппа 5205. Установка стеклоочистителя переднего**

<b>№ рис.</b>	<b>№ поз.</b>	<b>Обозначение</b>	<b>Кол-во</b>	<b>Наименование</b>
52.1		<b>822-5205010</b>		Установка стеклоочистителя переднего
	1	5205.255	1	Рычаг со щеткой 791 000 031 ТУ 213.201.016-99
	2	70-1602037	1	Втулка
	3	5205.025.035	1	Моторредуктор 192 090 012
	4	М6-6Н.6.019 ГОСТ 5915-70	4	Гайка
	5	С 6.01.019 ГОСТ 11371-78	2	Шайба
	6	6Т ОСТ 37.001.115-75	4	Шайба

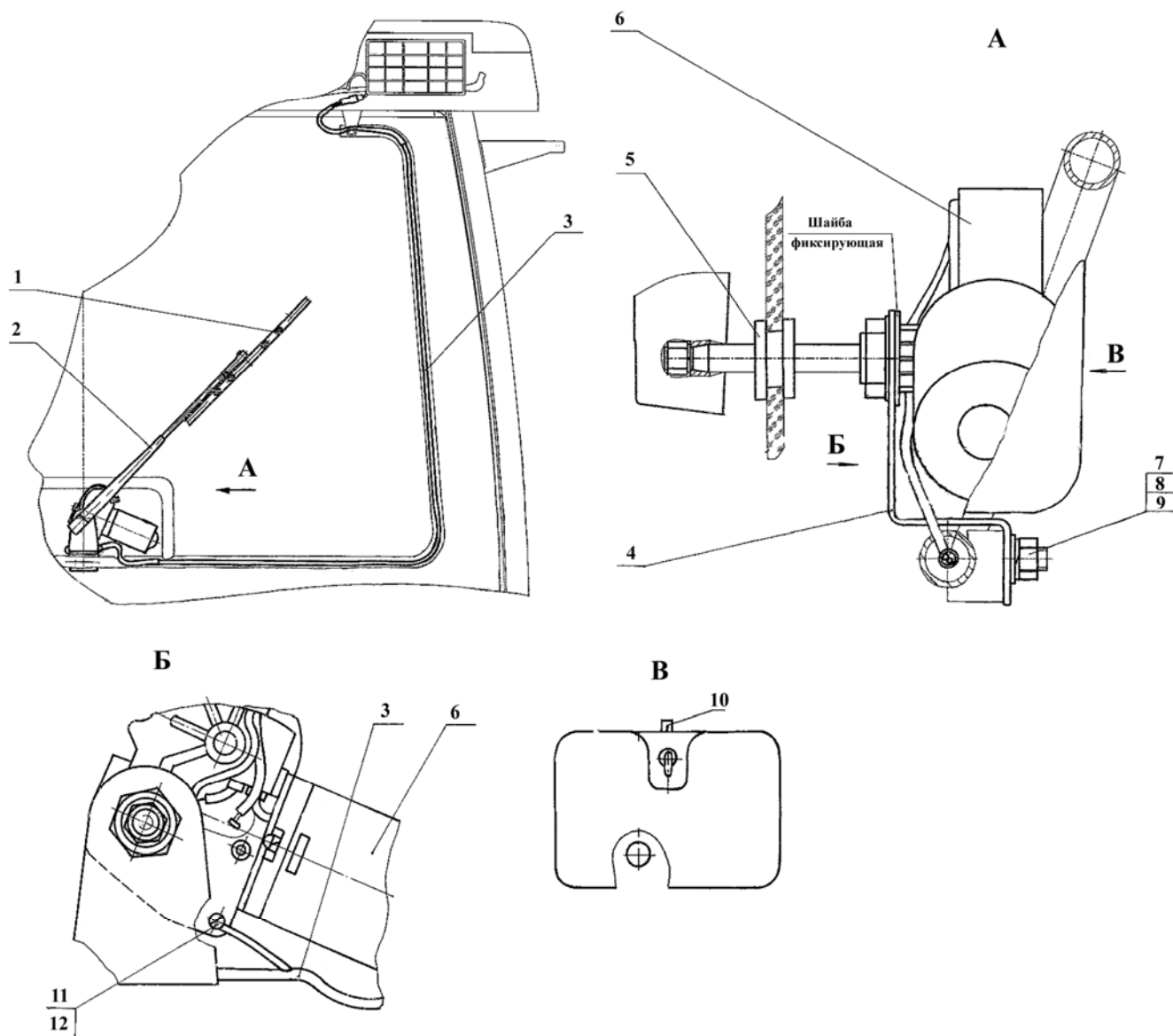


Рис.52.2 Установка стеклоочистителя заднего



**Группа 52. Электрооборудование**  
**Подгруппа 5205. Установка стеклоочистителя заднего**

№ рис.	№ поз.	Обозначение	Кол-во	Наименование
52.2		<b>923-5205020-01</b>		Установка стеклоочистителя заднего
	1	5205.280.015	1	Щетка 350.03.00
	2	5205.280	1	Рычаг 005.24.000
	3	923-3724014-Б ГОСТ 23544-84	1	Жгут
	4	923-5205022-Б	1	Кронштейн
	5	822-5205043	1	Втулка
	6	5205.20	1	Стеклоочиститель
	7	M8-6H.6.019 ГОСТ 5915-70	2	Гайка
	8	C 8.01.019 ГОСТ 6958-78	2	Шайба
	9	8T OCT 37.001.115-75	2	Шайба
	10	1522-3903018	1	Наклейка декоративная
	11	B.M4-6gx12.58.019 ГОСТ 17473-80	1	Винт
12	4 OCT 37.001.115-75	1	Шайба	

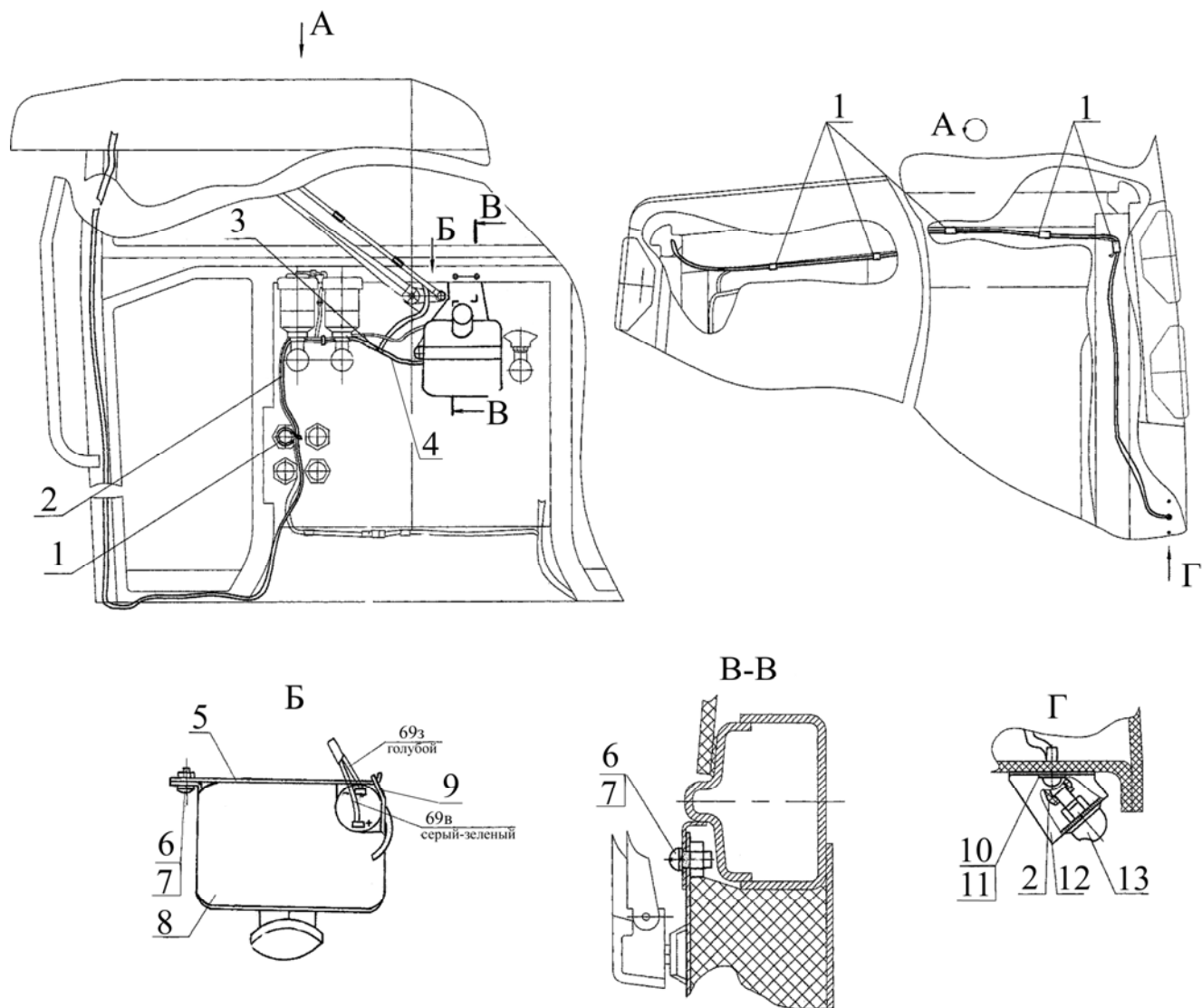


Рис.52.3 Установка стеклоомывателя

**Группа 52. Электрооборудование**  
**Подгруппа 5208. Установка стеклоомывателя**

№ рис.	№ поз.	Обозначение	Кол-во	Наименование
52.3		<b>922-5208010</b>		Установка стеклоомывателя
	1	80-3723045	7	Манжета
	2	923-5208002-03	1	Трубка
	3	5208.15	1	Распределитель
	4	923-5208002	1	Трубка
	5	921-5208005	1	Кронштейн
	6	В.М6-6gx12.58.019 ГОСТ 17473-80	3	Винт
	7	6Т ОСТ 37.001.115-75	3	Шайба
	8	126.5208 ТУ 37.459.256-01	1	Омыватель электрический
	9	921-5208006	1	Кронштейн
	10	4x10.019 ТУ ВУ 400024166.016-2009	2	Шуруп
	11	С 5.01.019 ГОСТ 11371-78	2	Шайба
	12	80-5208011-А	1	Фланец
13	5208.10	1	Жиклер	

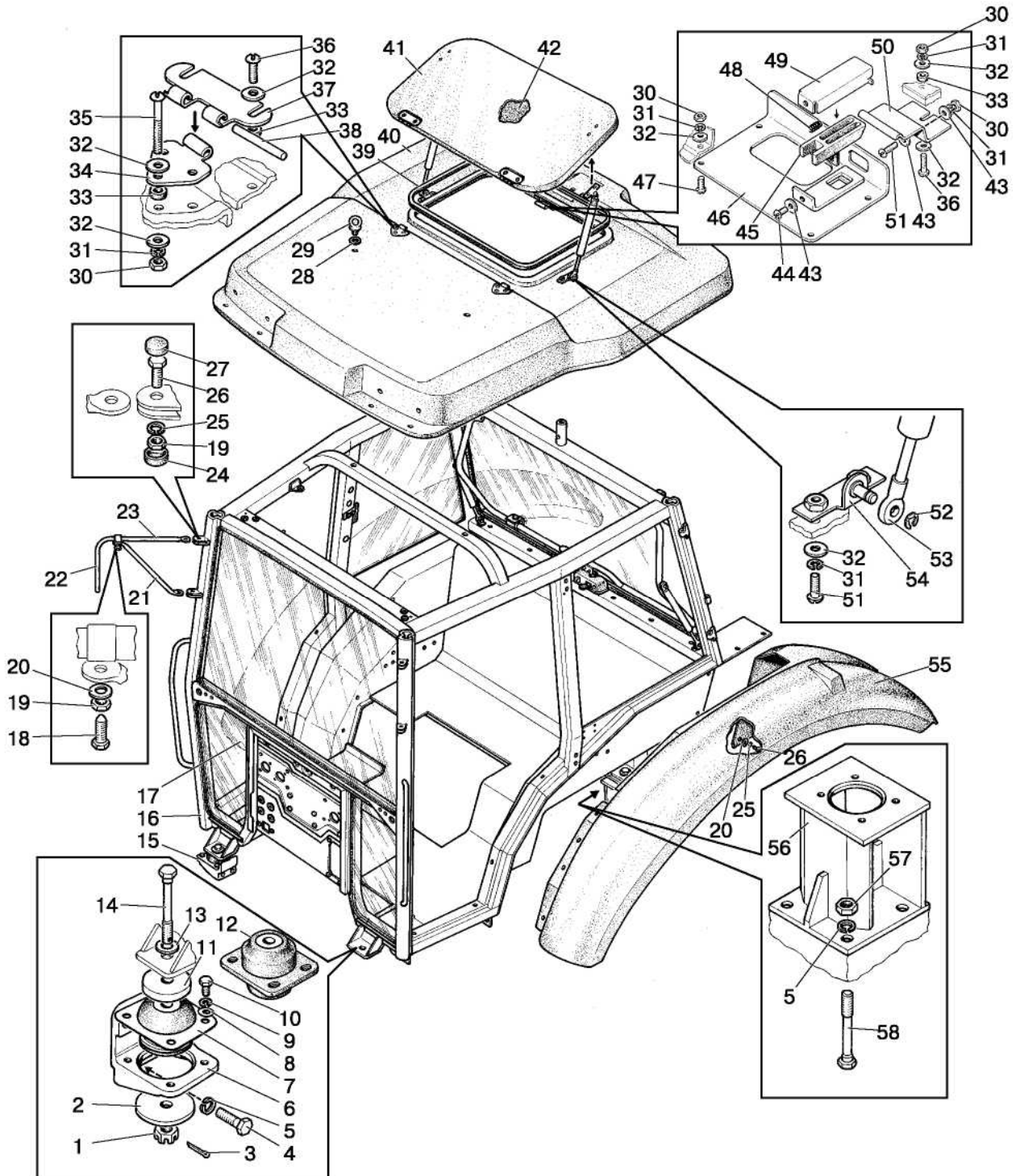


Рис.67.1. Кабина

**Группа 67. Кабина**  
**Подгруппа 6700. Кабина**

№ рис.	№ поз.	№ узла или детали	Кол-во	Наименование
67.1		<b>822-6700010</b>	1	Кабина в сборе
		<b>822-6707025</b>	1	Крыша (30-54)
	1	M16-6H.6.019 ГОСТ 5918-73	4	Гайка
	2	822-6702048	4	Шайба
	3	4x36.019 ГОСТ 397-79	4	Шплинт
	4	M16-6gx50.88.35.019 ГОСТ 7796-70	8	Болт
	5	16 ОТ ОСТ 37.001.115-75	16	Шайба
	6	822-6702068	1	Кронштейн
	7	5718 228 (11MN50)	4	Виброизолятор (Германия) с шайбой поз. 11
	8	C 10.01.019 ГОСТ 11371-78	16	Шайба
	9	10 ОТ ОСТ 37.001.115-75	16	Шайба
	10	M10-6gx30.88.35.019 ГОСТ 7796-70	16	Болт
	11	822-6702049	4	Шайба
	12	822-6700200	4	Виброизолятор
	13	C 16.01.019 ГОСТ 11371-78	4	Шайба
	14	80-6700029	4	Болт
	15	822-6702069	1	Кронштейн
	16	822-6700020	1	Кабина
	17	822-8404020	1	Крыло правое
	18	822-8201213	2	Болт
	19	M8-6H.6.019 ГОСТ 5915-70	6	Гайка
	20	C 8.01.019 ГОСТ 6958-78	30	Шайба
	21	822-8201212	2	Труба
	22	822-8201211	2	Труба
	23	822-8201205	2	Труба
	24	A30.04.017-02	4	Колпачок
	25	8Т ОСТ 37.001.115-75	32	Шайба
	26	M8-6gx20.88.35.019 ГОСТ 7796-70	32	Болт
	27	A30.04.017-01	4	Колпачок
	28	2522-6707034	3	Прокладка
	29	2522-6707033	3	Рым-болт
	30	M6-6H.6.019 ГОСТ 5915-70	17	Гайка
	31	6Т ОСТ 37.001.115-75	25	Шайба
	32	C 6.01.019 ГОСТ 6958-78	30	Шайба
	33	549-1305044	1	Прокладка
	34	822-6707082	2	Петля
	35	M6-6gx60.88.35.019 ГОСТ 7795-70	6	Болт
	36	M6-6gx35.88.35.019 ГОСТ 7798-70	5	Болт
	37	822-6707081	2	Петля
	38	A37.03.012	1	Ось
	39	F-202	1	Профиль
	40	822-6707035	1	Крышка
	41	822-6707040	1	Люк
	42	822-6707030	1	Прокладка
	43	C 6.01.019 ГОСТ 11371-78	9	Шайба
	44	V.M6-6gx10.58.019 ГОСТ 17475-80	1	Винт
	45	822-6707061	1	Зацеп
	46	822-6707065	1	Панель
	47	V.M6-6gx16.58.019 ГОСТ 17474-80	4	Винт
48	55.17.27	1	Пружина	
49	822-6707066	1	Крышка	

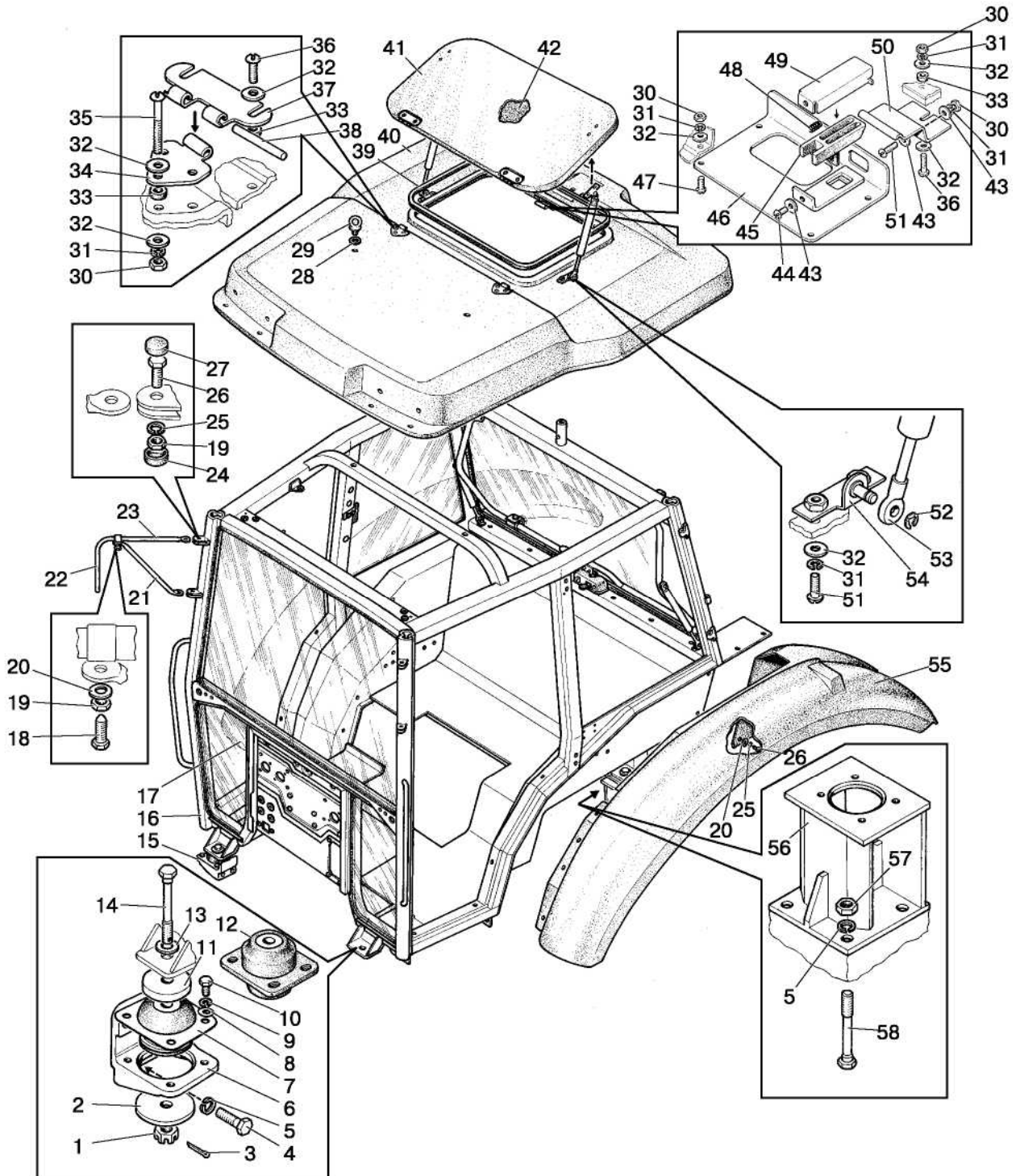


Рис.67.1. Кабина

**Группа 67. Кабина  
Подгруппа 6700. Кабина**

<b>№ рис.</b>	<b>№ поз.</b>	<b>№ узла или детали</b>	<b>Кол-во</b>	<b>Наименование</b>
67.1	50	822-6707051	1	Кронштейн
	51	M6-6gx25.88.35.019 ГОСТ 7798-70	10	Винт
	52	5.65Г.07.6 ГОСТ 11648-75	4	Шайба
	53	21532	2	Пневмоподъемник
	54	822-6707075	4	Кронштейн
	55	822-8404010	1	Крыло левое
	56	822-6700035	2	Кронштейн
	57	M16x1,5-6H.6.019 ГОСТ 5915-70	8	Гайка
	58	822-6700027	8	Болт

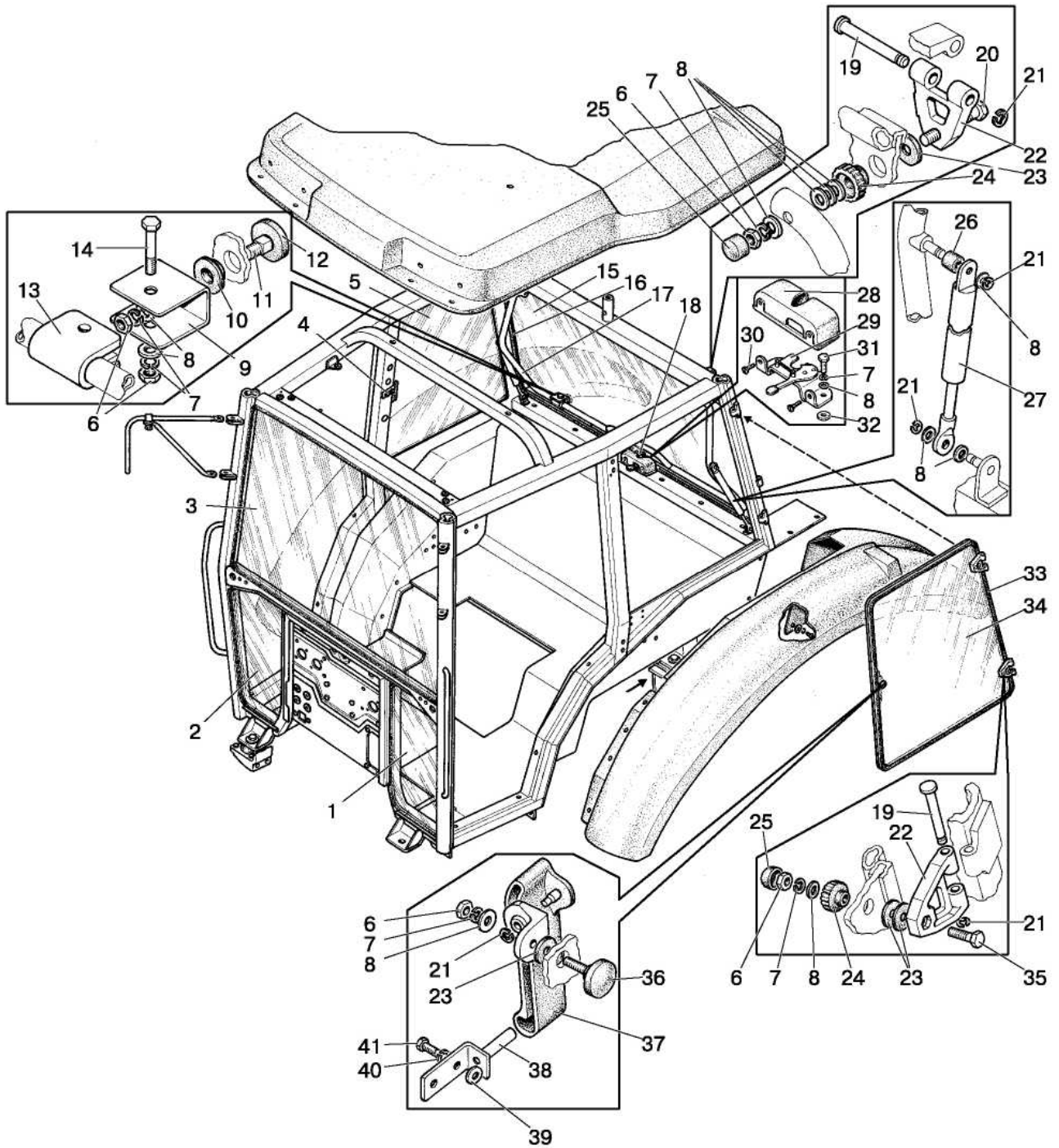


Рис.67.2 Кабина (крылья задние)



**Группа 67. Кабина**  
**Подгруппа 6700. Кабина**

№ рис.	№ поз.	№ узла или детали	Кол-во	Наименование
67.2	1	822-6703013	1	Стекло левое
	2	822-6703013-01	1	Стекло правое
	3	822-6703012	1	Стекло
	4	822-6708150-01	1	Фиксатор правый
		822-6708150	1	Фиксатор левый
	5	822-6708900-01	1	Стекло правое
		822-6708900	1	Стекло левое
	6	M8-6H.6.019 ГОСТ 5915-70	12	Гайка
	7	8T OCT 37.001.115-75	14	Шайба
	8	C 8.01.019 ГОСТ 11371-78	24	Шайба
	9	822-6708211	2	Кронштейн
	10	2522-6105019	2	Прокладка
	11	80-6708965	2	Винт
	12	80-6708904-Б	2	Прокладка
	13	A30.04.051	2	Хомут
	14	M8-6gx40.88.35.019 ГОСТ 7795-70	2	Болт
	15	822-6708951	1	Стекло
	16	F-202-06	1	Профиль
	17	822-6708215	1	Дуга
	18	822-6708212	1	Палец
	19	822-6700011	6	Палец
	20	M8-6gx55.88.35.019 ГОСТ 7795-70	2	Болт
	21	5.65Г.07.6 ГОСТ 11648-75	12	Шайба
	22	80-6708902	6	Петля
	23	80-6708904	12	Прокладка
	24	80-6708903	6	Втулка
	25	A30.04.017-02	6	Колпачок
	26	A37.01.041	2	Втулка
	27	21054	2	Пневмоподъемник
	28	822-6708279	1	Крышка
	29	822-6708270	1	Замок
	30	B.M4-6gx10.58.019 ГОСТ 17475-80	2	Винт
	31	M8-6gx25.88.35.019 ГОСТ 7796-70	2	Болт
	32	80-6105171	2	Шайба
	33	F-202-05	2	Профиль
	34	822-6708111	2	Стекло
	35	M8-6gx30.88.35.019 ГОСТ 7796-70	4	Болт
	36	80-6708975	2	Винт
	37	2522-6708160-01	1	Рукоятка правая
		2522-6708160	1	Рукоятка левая
	38	822-6708155-Б	2	Кронштейн
39	C 6.01.019 ГОСТ 6958-78	4	Шайба	
40	6T OCT 37.001.115-75	4	Шайба	
41	M6-6gx14.88.35.019 ГОСТ 7798-70	4	Болт	

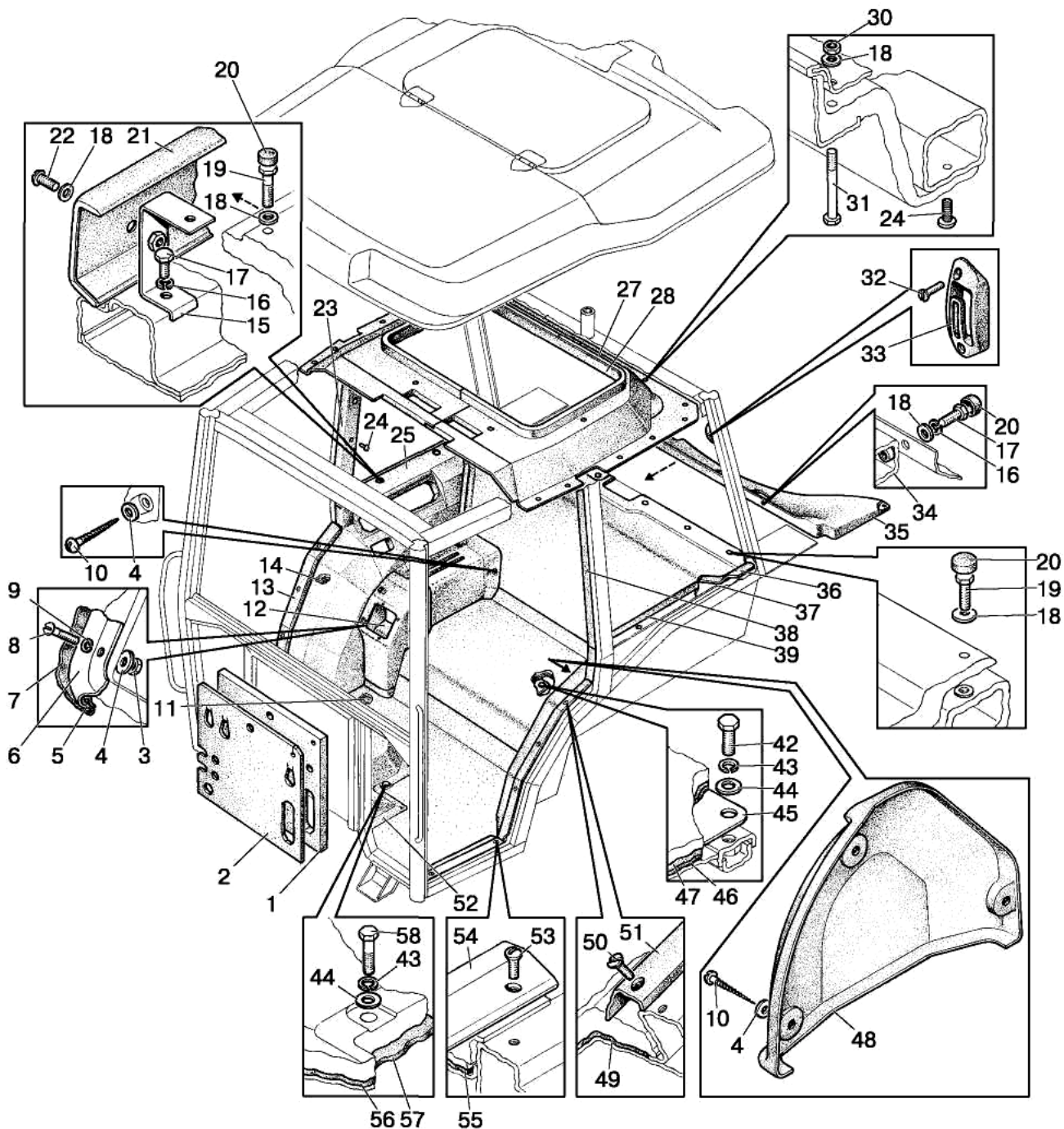


Рис.67.3 Кабина (облицовка)

**Группа 67. Кабина**  
**Подгруппа 6700. Кабина (облицовка)**

№ рис.	№ поз.	№ узла или детали	Кол-во	Наименование
67.3	1	822-6703033	1	Прокладка
	2	822-6703034	1	Прокладка
	3	M4-6H.6.019 ГОСТ 5927-70	4	Гайка
	4	C 5.01.019 ГОСТ 6958-78	11	Шайба
	5	822-6700013	1	Стяжка
	6	822-6700012-A	1	Держатель
	7	822-6700090	1	Чехол
	8	B.M4-6gx16.58.019 ГОСТ 17473-80	4	Винт
	9	4 ОСТ 37.001.115-75	4	Шайба
	10	B.M4-6gx35.58.019 ГОСТ 17473-80	7	Винт
	11	822-6702332	1	Прокладка
	12	822-6702358	1	Уплотнитель
	13	822-6700435-01	1	Накладка на порожек правая
	14	822-6702126-01	1	Прокладка правая
	15	822-6700080	2	Кронштейн
	16	6T ОСТ 37.001.115-75	4	Шайба
	17	B.M6-6gx16.58.019 ГОСТ 17473-80	4	Болт
	18	C 6.01.019 ГОСТ 11371-78	25	Шайба
	19	M6-6gx30.88.35.019 ГОСТ 7798-70	11	Болт
	20	A30.04.017	15	Колпачок
	21	822-6700420	1	Крышка
	22	B.M6-6gx16.58.019 ГОСТ 17473-80	2	Винт
	23	822-6700430	1	Накладка вертикальная правая
	24	80-6700167	24	Кнопка
	25	822-6700410	1	Панель правая
	27	OT822-6707191 <sup>1)</sup>	1	Панель
		822-6707191-A <sup>2)</sup>	1	Панель
	28	923-6707027	1	Рамка
	29	822-6700460	1	Накладка на рычаги КПП
	30	M6-6H.6.019 ГОСТ 5915-70	4	Гайка
	31	B.M6-6gx55.58.019 ГОСТ 17473-80	4	Винт
	32	B.M4-6gx16.58.019 ГОСТ 17473-80	2	Винт
	33	A30.09.011	1	Крючок
	34	M6x16,0 ТУ ВУ 161.01-2008	2	Заклепка-гайка
	35	822-8404030	1	Панель
	36	822-6700415	1	Панель задняя
	37	822-6702121	1	Прокладка
	38	822-6700425	1	Накладка вертикальная левая
	39	822-6700400	1	Панель левая
	42	M8-6gx20.88.35.019 ГОСТ 7796-70	35	Болт
	43	8T ОСТ 37.001.115-75	32	Шайба
	44	C 8.01.019 ГОСТ 11371-78	19	Шайба
	45	822-6702120	1	Крышка
	46	822-6702321	1	Прокладка
	47	822-6702350	1	Коврик
	48	822-6700465	1	Накладка на рычаг ручного тормоза
	49	822-6702126	1	Прокладка левая
	50	B.M6-6gx16.58.019 ГОСТ 17473-80	6	Винт
	51	822-6700435	1	Накладка на порожек левая
	52	822-6700470	1	Полик наклонный
	53	B.M6-6gx16.58.019 ГОСТ 17474-80	4	Винт с полукруглой головкой
	54	822-6700101	2	Прижим
	55	822-6702331	1	Прокладка
	56	822-6702334	1	Прокладка
	57	822-6702355	1	Коврик
	58	M8-6gx30.88.35.019 ГОСТ 7796-70	4	Болт

<sup>1)</sup> При установке панели 921-8101090

<sup>2)</sup> При установке панели 921-8101090-01

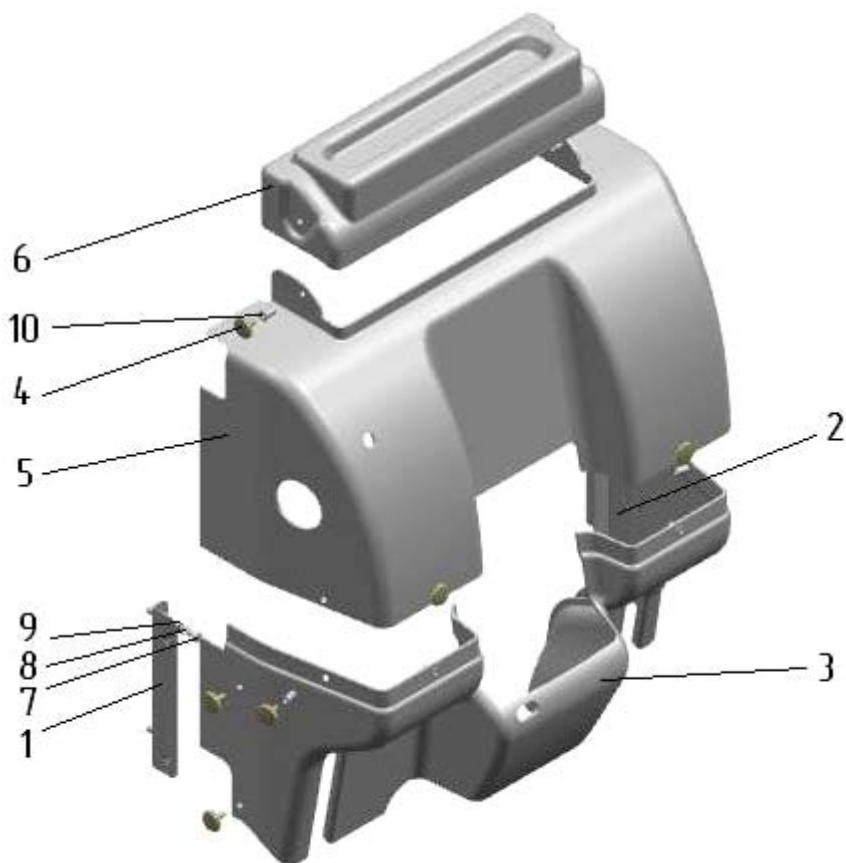


Рис.67.4 Облицовка

Группа 67. Кабина  
Подгруппа 6700. Облицовка

№ рис.	№ поз.	№ узла или детали	Кол-во	Наименование
67.4		<b>922-6700300-B</b>		Облицовка
	1	922-6703035	1	Кронштейн
	2	922-6703035-01	1	Кронштейн
	3	922-6700450-B	1	Панель нижняя
	4	80-3805065	10	Винт
	5	922-6700440-B	1	Панель верхняя
	6	922-6700288-B	1	Крышка
	7	M8-6gx25.88.35.019 ГОСТ 7796-70	4	Болт
	8	C 8.01 ГОСТ 11371-78	4	Шайба
	9	8T OCT 37.001.115-75	4	Шайба
10	M8x18,0 ТУ ВУ 161.01-2008	4	Заклепка-гайка	

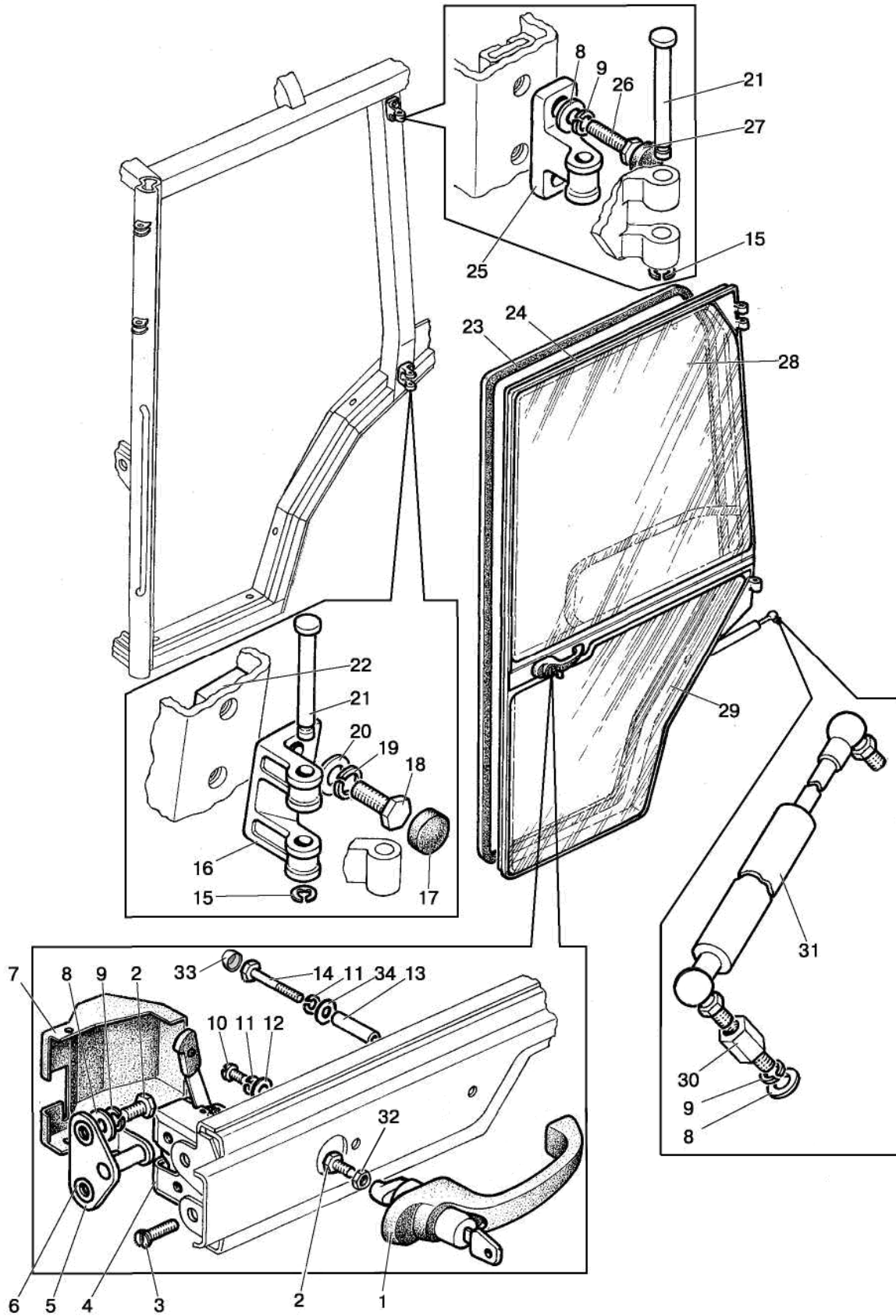


Рис.67.5 Дверь кабины

**Группа 67. Кабина**  
**Подгруппа 6708. Дверь кабины**

№ рис.	№ поз.	№ узла или детали	Кол-во	Наименование
67.5		<b>822-6708005</b>	1	Дверь левая (1-29)
		<b>822-6708005-01</b>	1	Дверь правая (1-29)
		<b>822-6105010</b>	1	Запорное устройство двери (1-14)
		<b>822-6105010-01</b>	1	Запорное устройство двери (1-14)
	1	2522-6105300	1	Ручка
		2522-6105330	1	Ручка
	2	M8-6gx16.88.35.019 ГОСТ 7796-70	6	Болт
	3	B.M8-6gx25.58.019 ГОСТ 17475-80	4	Винт
	4	80-6105050	1	Замок
		80-6105050-01	1	Замок
	5	822-6105170	2	Зацеп
	6	80-6105171	4	Шайба
	7	80-6708812	1	Крышка
		80-6708812-01	1	Крышка
	8	C 8.01.019 ГОСТ 6958-78	8	Шайба
	9	8T OCT 37.001.115-75	8	Шайба
	10	B.M6-6gx16.58.019 ГОСТ 17473-80	2	Винт
	11	6T OCT 37.001.115-75	4	Шайба
	12	C 6.01.019 ГОСТ 11371-78	2	Шайба
	13	822-6708016	2	Втулка
	14	M6-6gx60.88.35.019 ГОСТ 7795-70	2	Болт
	15	5.65Г.07.6 ГОСТ 11648-75	4	Шайба
	16	822-6708051	1	Петля
		822-6708051-01	1	Петля
	17	A30.04.017-03	4	Колпачок
	18	M10-6gx25.88.35.019 ГОСТ 7796-70	4	Болт
	19	10 OT OCT 37.001.115-75	4	Шайба
	20	C 10.01.019 ГОСТ 11371-78	4	Шайба
	21	822-6700011-01	4	Палец
	22	822-6701023	2	Платик
	23	A37.08.048	2	Профиль
	24	822-6708020	1	Дверь левая
		822-6708020-01	1	Дверь правая
	25	822-6708066	2	Петля
26	M8-6gx25.88.35.019 ГОСТ 7796-70	4	Болт	
27	A30.04.07-01	4	Колпачок	
28	822-6708013	1	Стекло левое	
	822-6708013-01	1	Стекло правое	
29	822-6708014	1	Стекло левое	
	822-6708014-01	1	Стекло правое	
30	2522-6708032	4	Втулка	
31	21658	2	Пневмоподъемник	
32	M8-6H.6.019 ГОСТ 5915-70	2	Гайка	
33	A30.04.017	2	Колпачок	
34	C 6.01.019 ГОСТ 6958-78	2	Шайба	



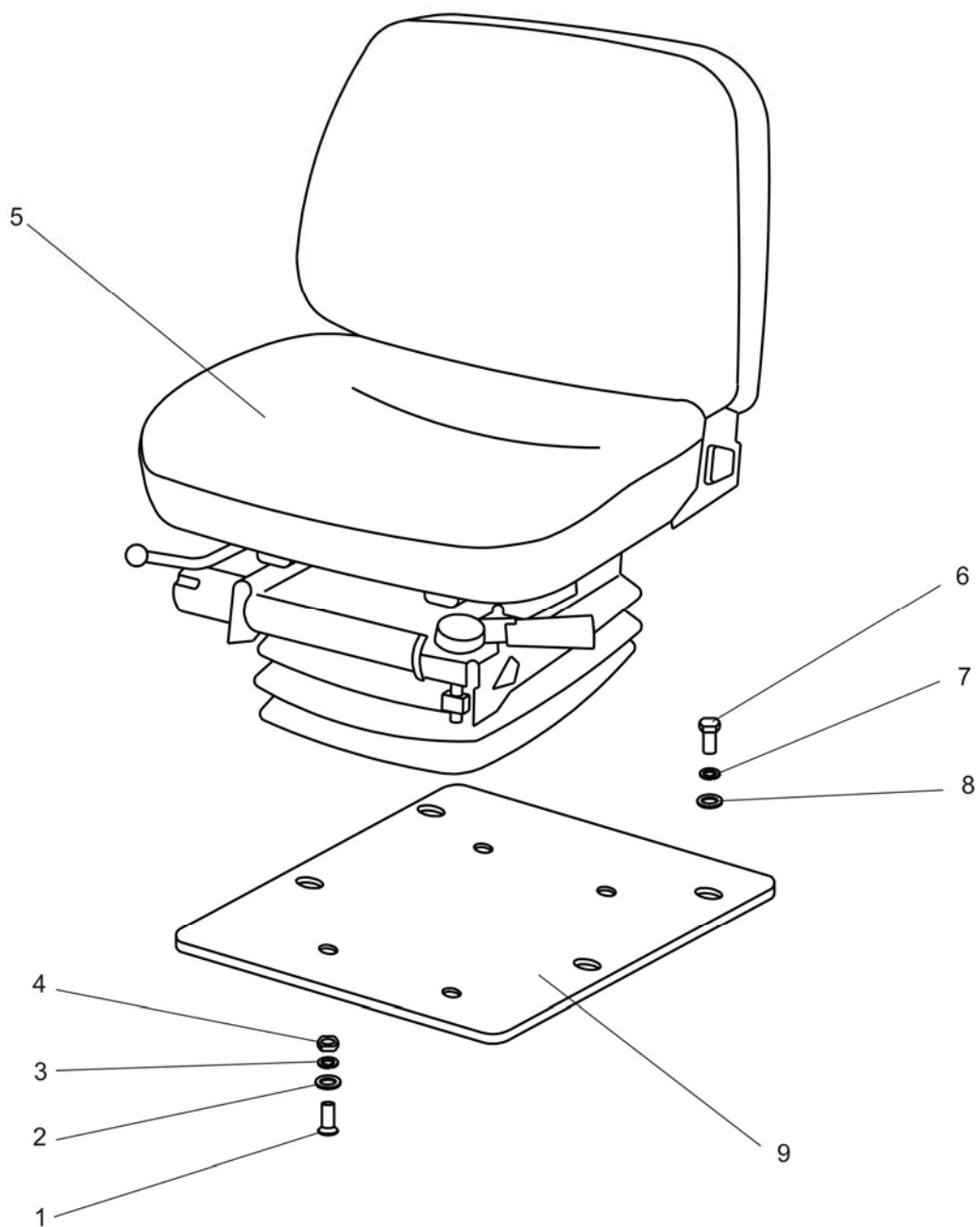


Рис. 68.1 Сиденье оператора



Группа 68. Сиденье водителя  
Подгруппа 6800. Сиденье оператора

№ рис.	№ поз.	№ узла или детали	Кол-во	Наименование
68.1		<b>822-6800000</b>	1	Сиденье
	1	В.М8-6gx25.58.019 ГОСТ 17475-80	4	Винт
	2	С8.01.019 ГОСТ 11371-78	4	Шайба
	3	8Т ОСТ 37.001.115-75	4	Шайба
	4	М8-6Н.6.019 ГОСТ 5915-70	4	Гайка
	5	ХН2/У2 "Kab Seating" 158294	1	Сиденье
	6	М10-6gx25.88.35.019 ГОСТ 7796-70	4	Болт
	7	10 ОТ ОСТ37.001.115-75	4	Шайба
	8	С10.01.019 ГОСТ 11371-78	4	Шайба
9	822-6800011	1	Плита	

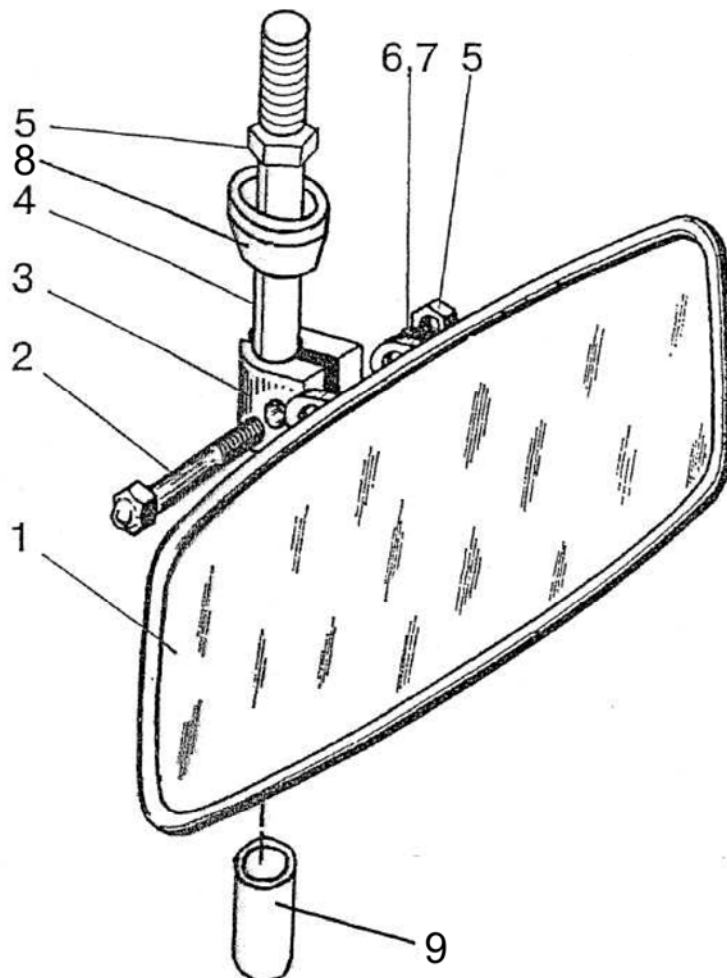


Рис.82.1 Зеркало внутреннее

**Группа 82. Принадлежности кабины  
Подгруппа 8201. Зеркало внутреннее**

№ рис.	№ поз.	№ узла или детали	Кол-во	Наименование
82.1		<b>2522-8201090</b>	1	Установка внутреннего зеркала (1-7)
	1	82-8201030	1	Зеркало внутреннее (2, 3, 5, 6, 7)
	2	M8-6gx30.88.35.019 ГОСТ 7796-70	1	Болт
	3	B50-8201022	1	Хомутик
	4	2522-8201091	1	Ось
	5	M8-6H.6.019 ГОСТ 5915-70	2	Гайка
	6	C 8.01.019 ГОСТ 11371-78	1	Шайба
	7	8T OCT 37.001.115-75	1	Шайба
	8	2522-8201092	1	Колпачок
9	70-6700103	1	Колпак	

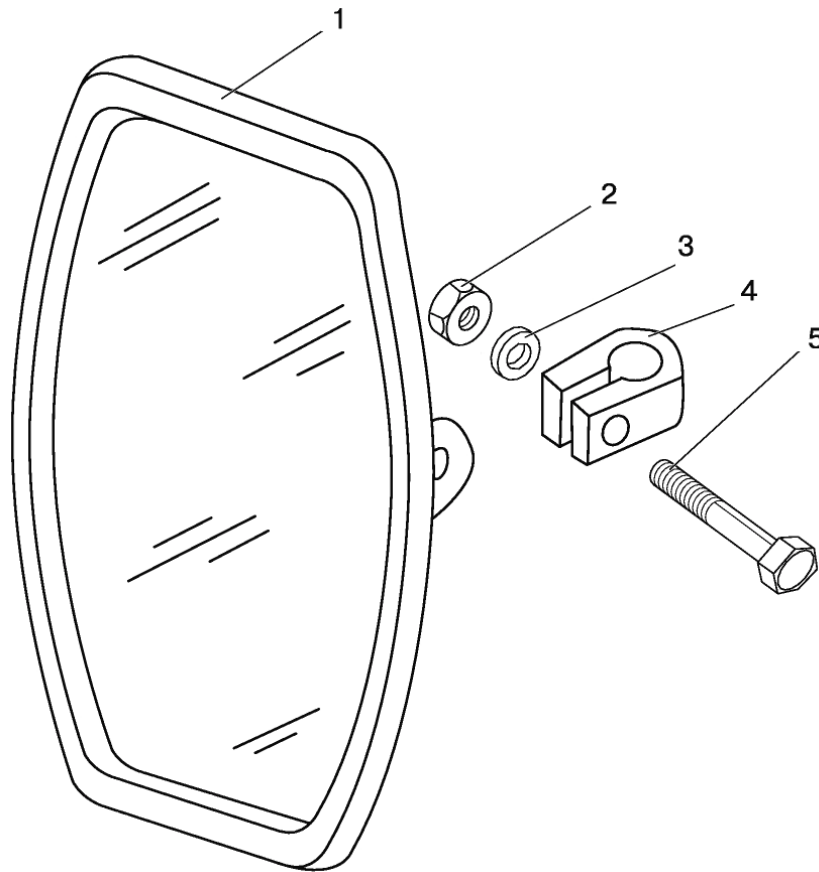


Рис. 82.2. Зеркало наружное

**Группа 82. Принадлежности кабины**  
**Подгруппа 8201. Зеркало наружное**

№ рис.	№ поз.	№ узла или детали	Кол-во	Наименование
82.2		<b>80-8201050</b>	2	Зеркало
	1	80-8201055	1	Зеркало
	2	M8-6H.6.019 ГОСТ 5915-70	1	Гайка
	3	C 8.01.019 ГОСТ 11371-78	1	Шайба
	4	A30.04.051	1	Хомут
	5	M8-6gx40.88.35.019 ГОСТ 7795-70	1	Болт

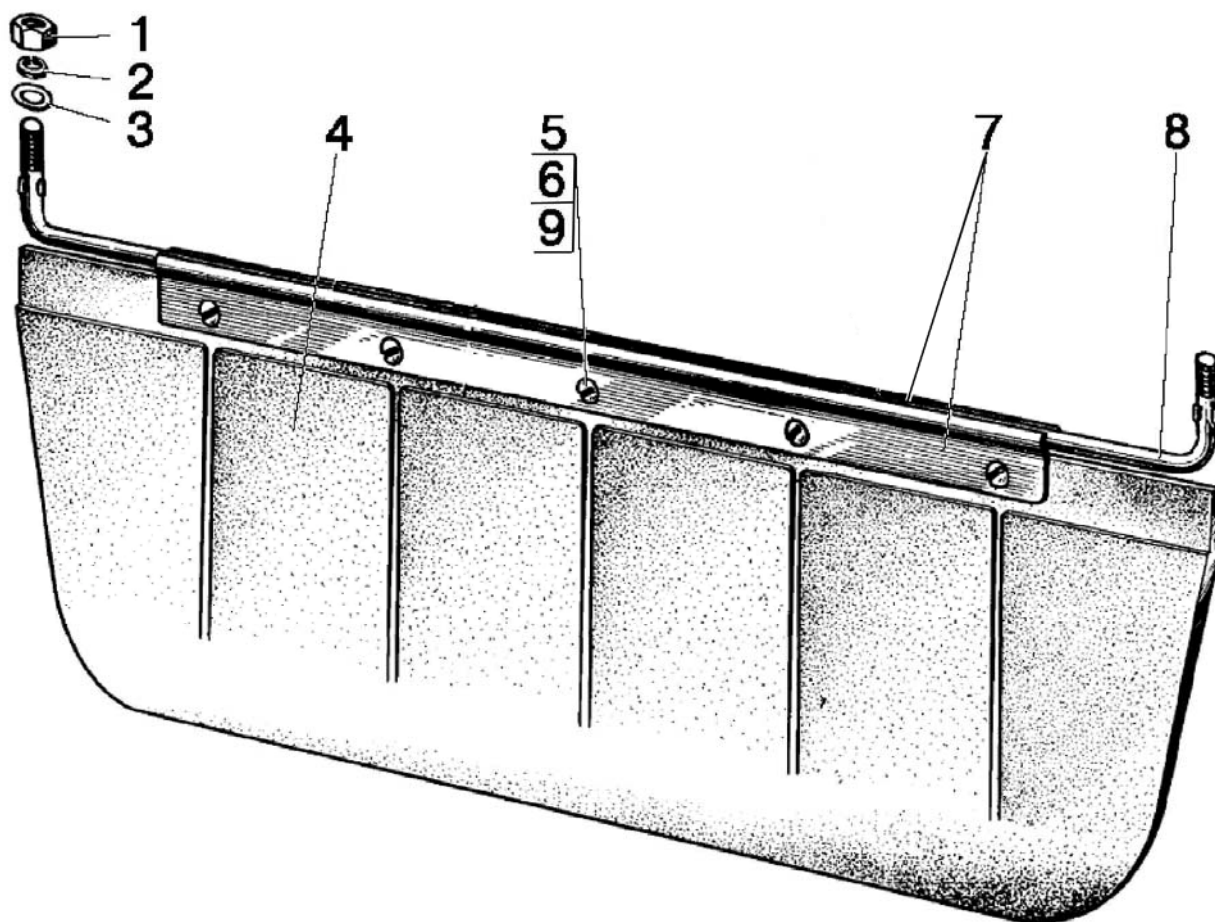


Рис. 82.3 Козырек противосолнечный

**Группа 82. Принадлежности кабины  
Подгруппа 8204. Козырек противосолнечный**

<b>№ рис.</b>	<b>№ поз.</b>	<b>№ узла или детали</b>	<b>Кол-во</b>	<b>Наименование</b>
82.3		<b>80П-8204010</b>	1	Козырек противосолнечный (1-9)
	1	M6-6H.6.019 ГОСТ 5915-70	2	Гайка
	2	6T OCT 37.001.115-75	2	Шайба
	3	C 6.01.019 ГОСТ 6958-78	2	Шайба
	4	70-8204011-A	1	Козырек
	5	B.M4-6gx10.58.019 ГОСТ 17473-80	5	Винт
	6	M4-6H.6.019 ГОСТ 5927-70	5	Гайка
	7	70-8204014	2	Держатель
	8	80П-8204011	1	Ось
9	4 OCT 37.001.115-75	5	Шайба	

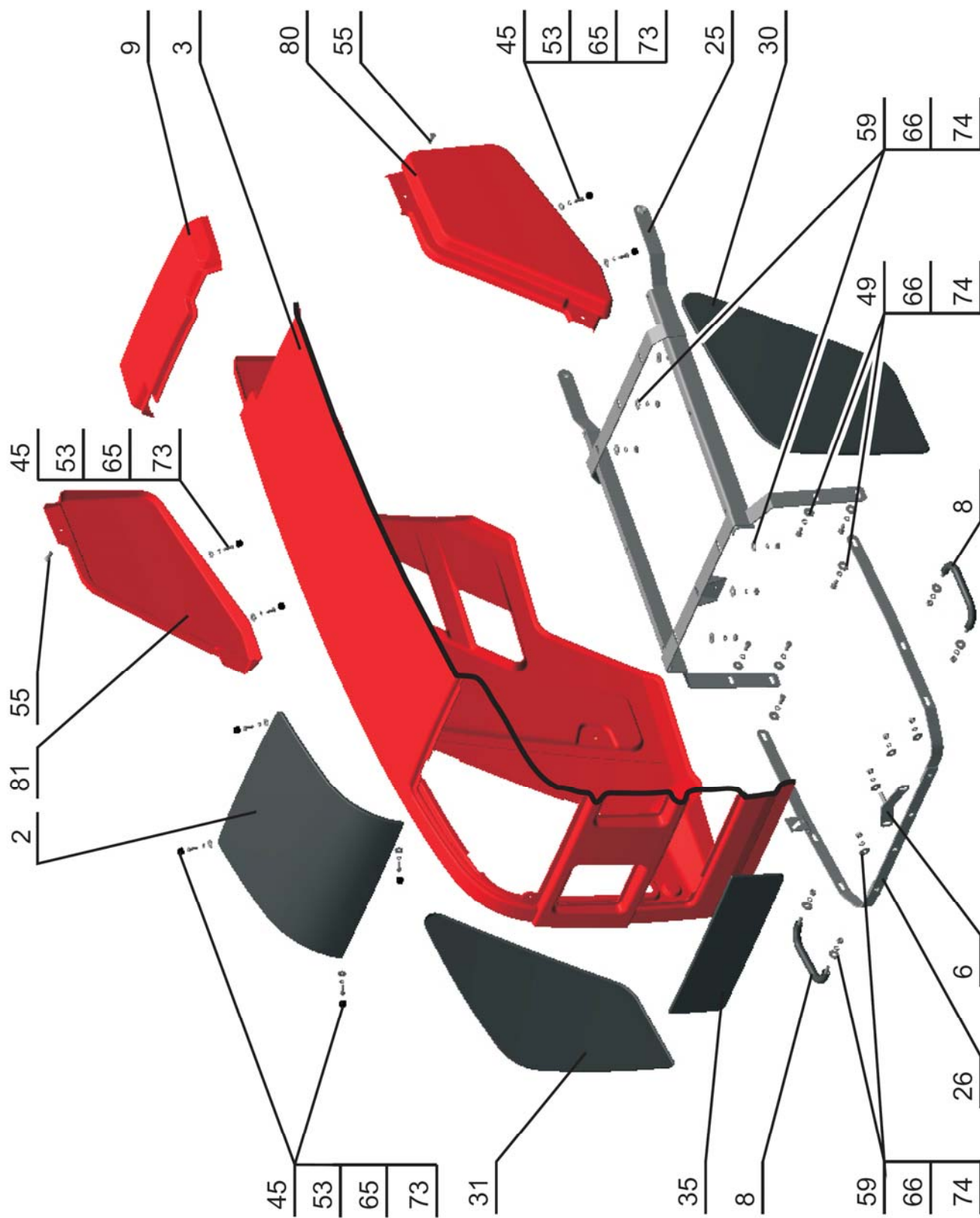


Рис.84.1. Облицовка

**Группа 84. Оперение**  
**Подгруппа 8400. Облицовка**

№ рис.	№ поз.	№ узла или детали	Кол-во	Наименование
84.1, 84.2		<b>921.3-8400005-01</b>		Облицовка
	1	921.3-8400040	1	Рама
	2	921.3-8401090	1	Решетка
	3	921.3-8402020-01	1	Капот (3,25,26)
	4	921.3-8402050	1	Дуга
	5	921.3-8402080	1	Опора
	6	921.3-8402095	1	Фиксатор
	7	921.3-8402150	1	Кронштейн
	8	921.3-8402250-A	2	Поручень
	9	921.3-8402330	1	Люк
	10	921.3-8402460	1	Опора
	11	921.3-8402460-01	1	Опора
	19	950.3-8402025-A	1	Рамка
	21	822-8400080	1	Трос управления
	22	90-8400070	1	Тяга
	23	80-8402410	1	Замок
	24	80-6708225-01	2	Кронштейн
	25	921.3-8400020	1	Каркас
	26	921.3-8400030	1	Кронштейн
	29	921.3-8400013-Б	2	Стяжка
	30	921.3-8400017	1	Решетка
	31	921.3-8400017-01	1	Решетка
	32	921.3-8400077	2	Втулка
	33	921.3-8400101	1	Кронштейн
	34	921.3-8400102	1	Кронштейн
	35	921.3-8401088	1	Решетка
	36	921.3-8402071	1	Кронштейн
	37	921.3-8402071-01	1	Кронштейн
	40	549А-1305044	1	Кольцо
	41	90-8400021	1	Зажим
	43	70-4803023	1	Муфта
45	A30.04.017	8	Колпачок	
46	Ш134-015	2	Пружина	
47	M6-6gx40.88.35.019 ГОСТ 7795-70	4	Болт	
48	M8-6gx45.88.35.019 ГОСТ 7795-70	4	Болт	
49	M8-6gx20.88.35.019 ГОСТ 7796-70	6	Болт	
50	M6-6gx14.88.35.019 ГОСТ 7798-70	7	Болт	
51	M8-6gx25.88.35.019 ГОСТ 7796-70	13	Болт	
52	M10-6gx25.88.35.019 ГОСТ 7796-70	10	Болт	
53	M6-6gx20.88.35.019 ГОСТ 7798-70	14	Болт	
54	V.M5-6gx20.58.019 ГОСТ 17473-80	2	Винт	
55	V.M8-6gx25.58.019 ГОСТ 17475-80	2	Винт	
58	M6-6H.6.019 ГОСТ 5915-70	6	Гайка	
59	M8-6H.6.019 ГОСТ 5915-70	18	Гайка	
61	M12x1,25-6H.6.019 ГОСТ 5915-70	1	Гайка	
65	C 6.01.019 ГОСТ 6958-78	23	Шайба	
66	C 8.01.019 ГОСТ 6958-78	40	Шайба	
67	C 10.01.019 ГОСТ 6958-78	10	Шайба	
70	3,2x20.019 ГОСТ 397-79	3	Шплинт	
73	6Т ОСТ 37.001.115-75	23	Шайба	
74	8Т ОСТ 37.001.115-75	36	Шайба	
75	10 ОТ ОСТ 37.001.115-75	10	Шайба	
77	11.5.6308010	1	Пружина газовая	
78	01625033А	1	Пружина газовая	
80	921.3-8402310 СТ2/IV	1	Боковина	
81	921.3-8402310-01 СТ2/IV	1	Боковина	



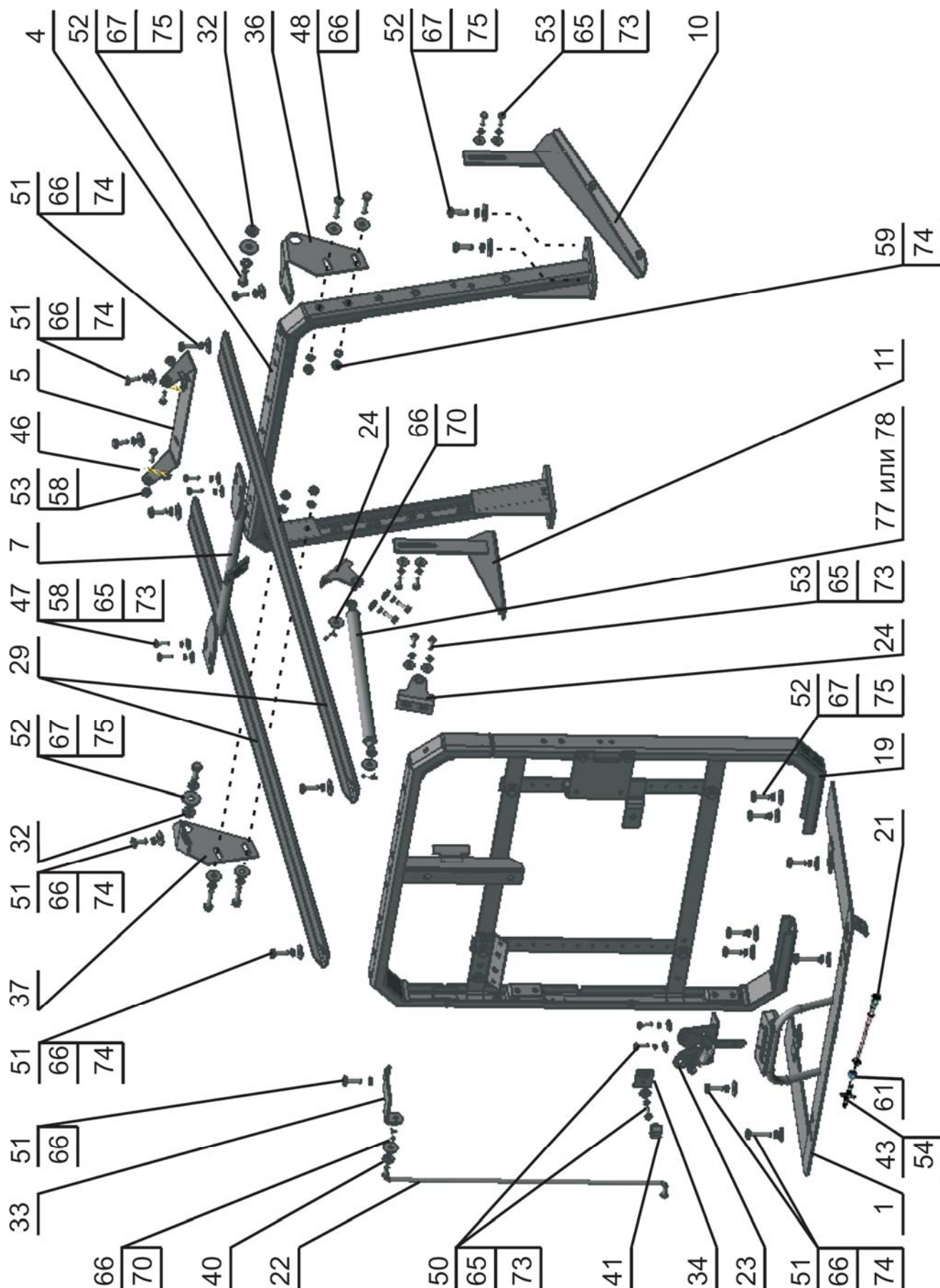


Рис.84.2. Облицовка



**Группа 84. Оперение**  
**Подгруппа 8400. Облицовка**

№ рис.	№ поз.	№ узла или детали	Кол-во	Наименование
84.1, 84.2		<b>921.3-8400005-01</b>		Облицовка
	1	921.3-8400040	1	Рама
	2	921.3-8401090	1	Решетка
	3	921.3-8402020-01	1	Капот (3,25,26)
	4	921.3-8402050	1	Дуга
	5	921.3-8402080	1	Опора
	6	921.3-8402095	1	Фиксатор
	7	921.3-8402150	1	Кронштейн
	8	921.3-8402250-A	2	Поручень
	9	921.3-8402330	1	Люк
	10	921.3-8402460	1	Опора
	11	921.3-8402460-01	1	Опора
	19	950.3-8402025-A	1	Рамка
	21	822-8400080	1	Трос управления
	22	90-8400070	1	Тяга
	23	80-8402410	1	Замок
	24	80-6708225-01	2	Кронштейн
	25	921.3-8400020	1	Каркас
	26	921.3-8400030	1	Кронштейн
	29	921.3-8400013-Б	2	Стяжка
	30	921.3-8400017	1	Решетка
	31	921.3-8400017-01	1	Решетка
	32	921.3-8400077	2	Втулка
	33	921.3-8400101	1	Кронштейн
	34	921.3-8400102	1	Кронштейн
	35	921.3-8401088	1	Решетка
	36	921.3-8402071	1	Кронштейн
	37	921.3-8402071-01	1	Кронштейн
	40	549А-1305044	1	Кольцо
	41	90-8400021	1	Зажим
	43	70-4803023	1	Муфта
45	A30.04.017	8	Колпачок	
46	Ш134-015	2	Пружина	
47	M6-6gx40.88.35.019 ГОСТ 7795-70	4	Болт	
48	M8-6gx45.88.35.019 ГОСТ 7795-70	4	Болт	
49	M8-6gx20.88.35.019 ГОСТ 7796-70	6	Болт	
50	M6-6gx14.88.35.019 ГОСТ 7798-70	7	Болт	
51	M8-6gx25.88.35.019 ГОСТ 7796-70	13	Болт	
52	M10-6gx25.88.35.019 ГОСТ 7796-70	10	Болт	
53	M6-6gx20.88.35.019 ГОСТ 7798-70	14	Болт	
54	V.M5-6gx20.58.019 ГОСТ 17473-80	2	Винт	
55	V.M8-6gx25.58.019 ГОСТ 17475-80	2	Винт	
58	M6-6H.6.019 ГОСТ 5915-70	6	Гайка	
59	M8-6H.6.019 ГОСТ 5915-70	18	Гайка	
61	M12x1,25-6H.6.019 ГОСТ 5915-70	1	Гайка	
65	C 6.01.019 ГОСТ 6958-78	23	Шайба	
66	C 8.01.019 ГОСТ 6958-78	40	Шайба	
67	C 10.01.019 ГОСТ 6958-78	10	Шайба	
70	3,2x20.019 ГОСТ 397-79	3	Шплинт	
73	6Т ОСТ 37.001.115-75	23	Шайба	
74	8Т ОСТ 37.001.115-75	36	Шайба	
75	10 ОТ ОСТ 37.001.115-75	10	Шайба	
77	11.5.6308010	1	Пружина газовая	
78	01625033А	1	Пружина газовая	
80	921.3-8402310 СТ2/IV	1	Боковина	
81	921.3-8402310-01 СТ2/IV	1	Боковина	

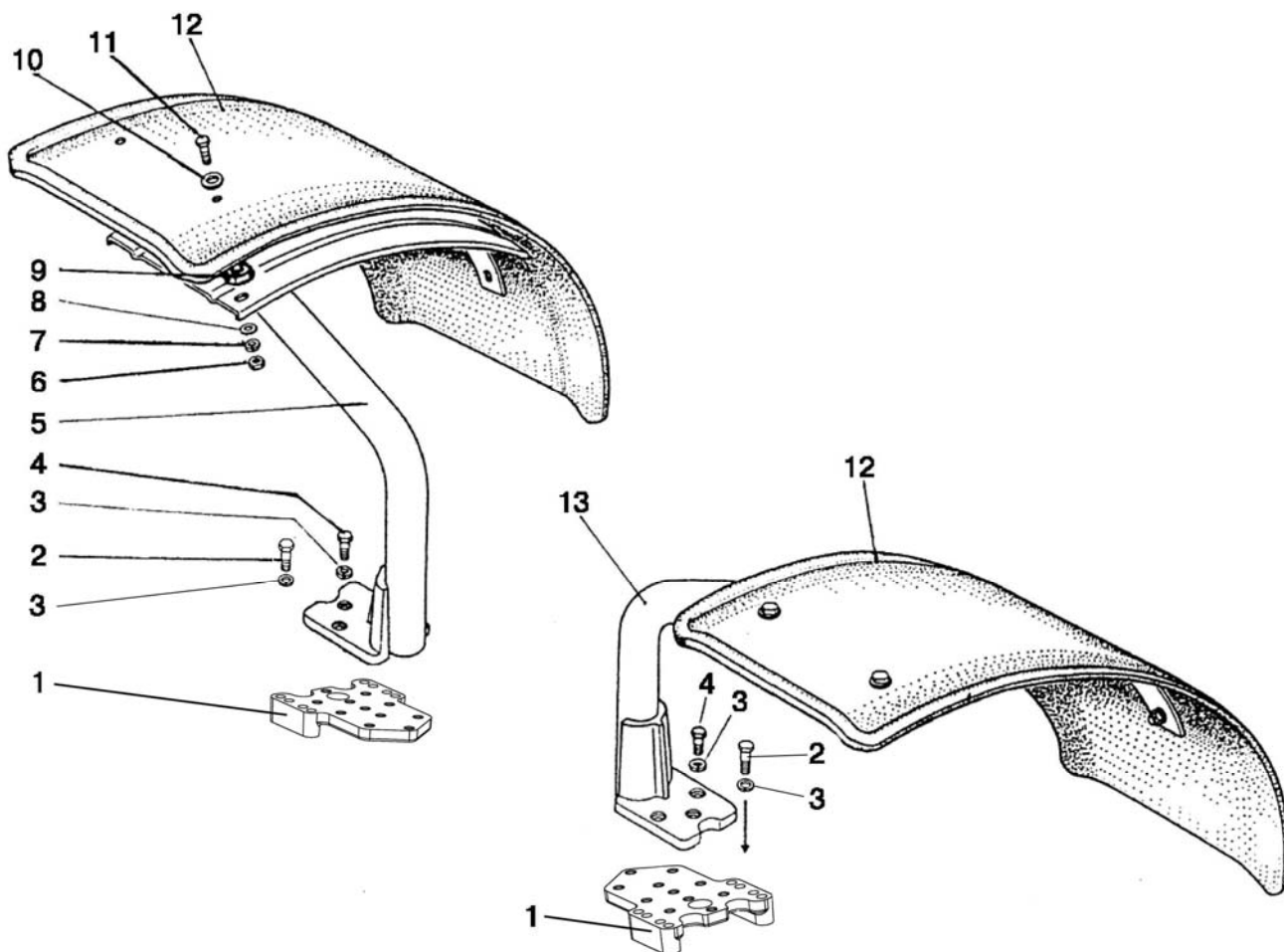


Рис.84.3. Крылья передние

**Группа 84. Оперение**  
**Подгруппа 8403. Крылья передние**  
(для ПВМ 822-2300020-02 с удлиненными рукавами)

№ рис.	№ поз.	Обозначение	Кол-во	Наименование
84.3		<b>822-8403010/-01/-02/-03</b>	1	Крыло (1-13)
	1	822-8403011-Б	2	Основание
	2	M12-6gx60.88.35.019 ГОСТ 7796-70	8	Болт
	3	12 ОТ ОСТ 37.001.115-75	14	Шайба
	4	M12-6gx30.88.35.019 ГОСТ 7796-70	6	Болт
	5	822-8403015-01	1	Стойка правая
	6	M10-6H.6.019 ГОСТ 5915-70	10	Гайка
	7	10Л ОСТ 37.001.115-75	10	Шайба
	8	С 10.01.019 ГОСТ 11371-78	10	Шайба
	9	80-4616017	10	Ролик
	10	С 10.01.019 ГОСТ 6958-78	10	Шайба
	11	M10-6gx40.88.35.019 ГОСТ 7796-70	10	Болт
	12	822-8403020 <sup>1)</sup> или 822-8403020-Б <sup>1)</sup> или 1221-8403014-Б-02 <sup>2)</sup> или 1221-8403014-Б1-02 <sup>2)</sup>	2	Крыло
13	822-8403015	1	Стойка левая	

<sup>1)</sup> При установке шин 13,6-20 или 13,6R20

<sup>2)</sup> При установке шин 360/70R24

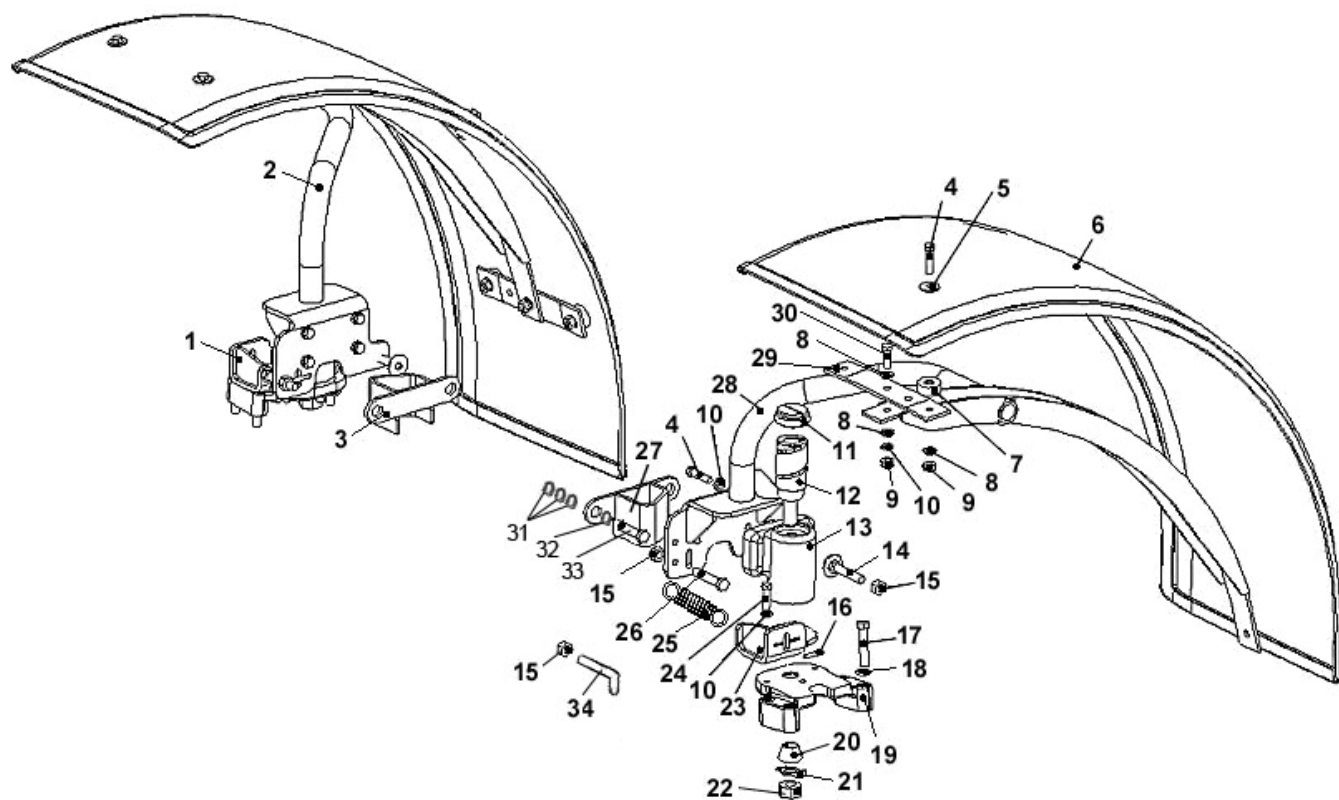


Рис. 84.4. Крылья передние

**Группа 84. Оперение**  
**Подгруппа 8403. Крылья передние**  
(для ПВМ 822-2300020-04 с короткими рукавами)

№ рис.	№ поз.	Обозначение	Кол-во	Наименование	
84.4		<b>822-8403100/-01</b>	1	Крыло	
		<b>822-8403100-Б/-01</b>	1	Крыло	
	1	822-8403110-01	1	Кронштейн	
	2	822-8403115-01	1	Стойка	
	3	822-8403120	1	Упор	
	4	M10-6gx40.88.35.019 ГОСТ 7796-70	20	Болт	
	5	C 10.01.019 ГОСТ 6958-78	12	Шайба	
	6	822-8403114 или 822-8403114-А или 822-8403114-А1	2	Крыло	
	7	80-4616017	12	Ролик	
	8	C 10.01.019 ГОСТ 11371-78	24	Шайба	
	9	M10-6H.6.019 ГОСТ 5915-70	18	Гайка	
	10	10 ОТ ОСТ 37.001.115-75	16	Шайба	
	11	822-8403109	2	Заглушка	
	12	822-8403107	2	Ось	
	13	822-8403106	1	Кронштейн	
	14	822-8403130	2	Упор	
	15	M12-6H.6.019 ГОСТ 5915-70	4	Гайка	
	16	822-8403101	4	Штифт	
	17	M12-6gx60.88.35.019 ГОСТ 7796-70	8	Болт	
	18	12 ОТ ОСТ 37.001.115-75	8	Шайба	
	19	822-8403108	2	Основание	
	20	822-8403129	2	Втулка	
	21	20 ОТ ОСТ 37.001.115-75	2	Шайба	
	22	M20-6H.6.019 ГОСТ 5915-70	2	Гайка	
	23	822-8403110	1	Кронштейн	
	24	M10-6gx35.88.35.019 ГОСТ 7796-70	2	Болт	
	25	822-8403102	2	Пружина	
	26	M12-6gx50.88.35.019 ГОСТ 7795-70	2	Болт	
	27	822-8403120-01	1	Упор	
	28	822-8403115	1	Стойка	
	29	822-8403104	6	Полоса	
	30	M10-6gx30.88.35.019 ГОСТ 7796-70	6	Болт	
	31	C10.01.019 ГОСТ 6958-78	12	Шайба	
	32	16 ОТ ОСТ 37.001.115-75	4	Шайба	
33	M16-6gx32.88.35.015 ГОСТ 7796-70	4	Болт		
34	822-8403103	2	Ограничитель		

Для крыльев  
822-8403100-Б/-01

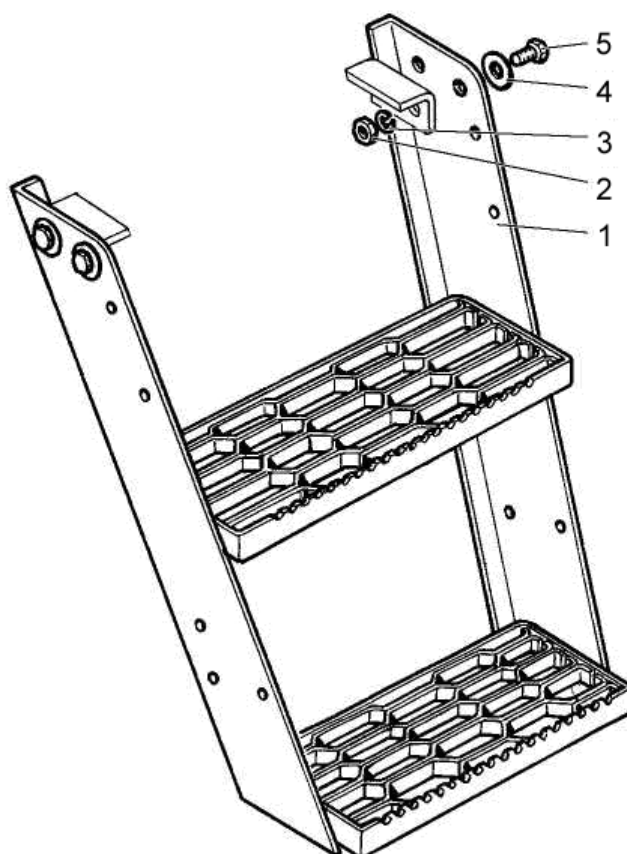


Рис. 84.5. Подножка

Группа 84. Оперение  
Подгруппа 8405. Подножка

№ рис.	№ поз.	Обозначение	Кол-во	Наименование
84.5		<b>822-8405005</b>	2	Подножка
	1	822-8405010	1	Подножка
	2	M12-6H.6.019 ГОСТ 5915-70	4	Гайка
	3	12 ОТ ОСТ 37.001.115-75	4	Шайба
	4	C 12.01.019 ГОСТ 6958-78	4	Шайба
	5	M12-6gx25.88.35.019 ГОСТ 7796-70	4	Болт

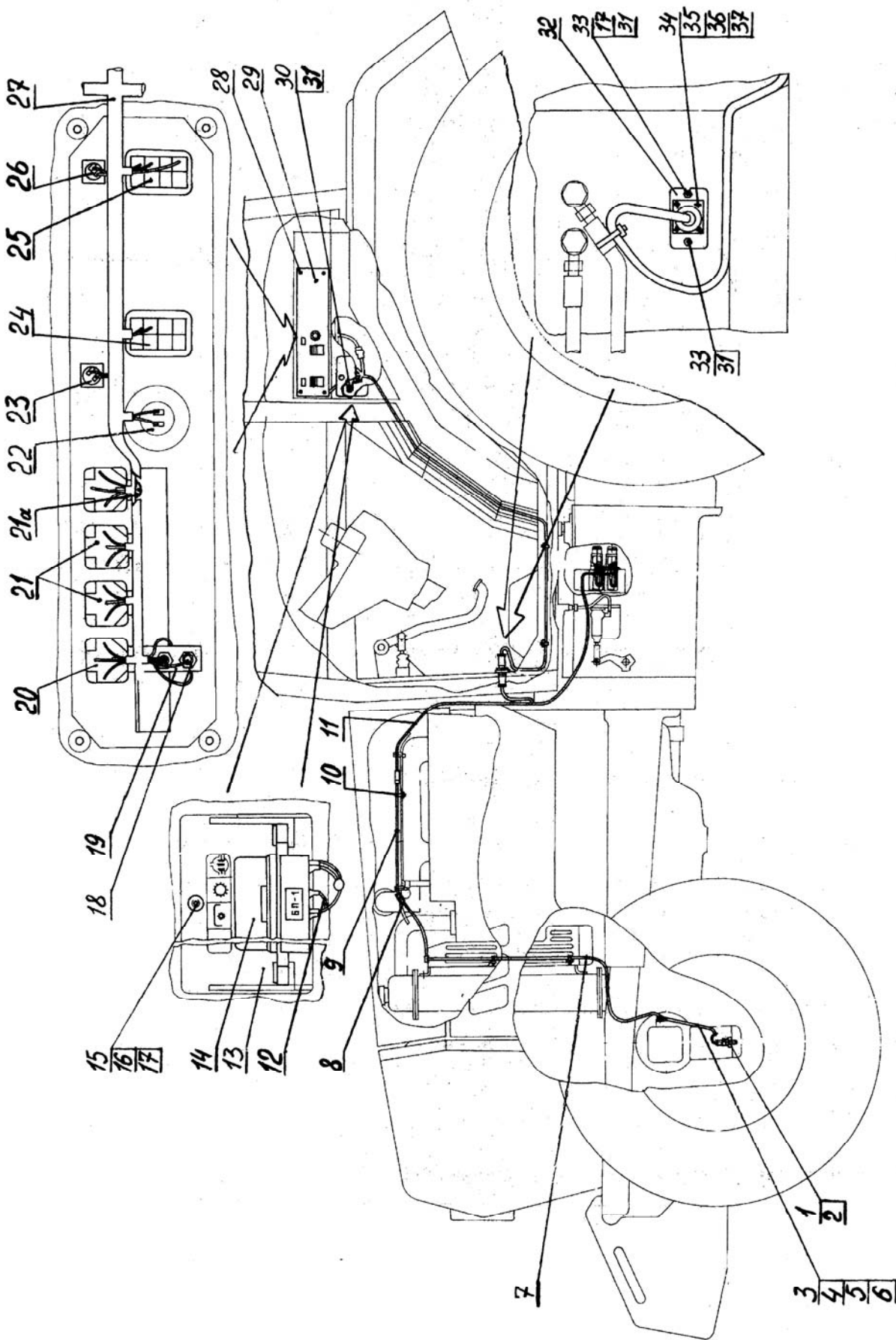


Рис.87.1. Управление БД и ВОМ



**Группа 87. Система управления  
Подгруппа 8700. Управление БД и ВОМ**

№ рис.	№ поз.	№ узла или детали	Кол-во	Наименование	
87.1		<b>922-8700310-Д</b>		Управление БД и ВОМ	
	1	3710.71	2	Выключатель с шариком разомкнутый	
	2	50-1702048	10 max	Прокладка регулировочная	
	3	822-8700021	1	Труба	
	4	1221-8700022	2	Хомут	
	5	M8-6gx16.88.35.019 ГОСТ 7796-70	2	Болт	
	6	8Т ОСТ 37.001.115-75	2	Шайба	
	7	1022-3724840-В	1	Жгут	
	8	0-0106462-1	1	Колодка штыревая	
	9	922-3724850	1	Жгут	
	10	80-3723045	14	Манжета	
	11	922-3724835	1	Жгут	
	12	80-3724410-06	1	Провод	
	13	822-3801341	1	Щиток	
	14	БП-1 ТУ РБ 03428193.095-97	1	Блок предохранителей	
	15	80-3805065	1	Винт	
	16	006-010-25-1-4 ГОСТ 18829-73/ГОСТ 9833-73	1	Кольцо	
	17	С 6.01.019 ГОСТ 11371-78	2	Шайба	
	18	5Т ОСТ 37.001.115-75	2	Шайба	
	19	1522-8700221	1	Кронштейн	
	20	3747.50	2	Реле на замыкание 30А	
	21	3747.40	2	Реле на размыкание 20А	
	21a		В.М6-6gx12.58.019 ГОСТ 17473-80	4	Винт
			М6-6Н.6.019 ГОСТ 5915-70	4	Гайка
			6Т ОСТ 37.001.115-75	4	Шайба
	22	ВК 12-1 ЦИКС.642241.001 ТУ	1	Выключатель	
	23	3803.50	1	Лампа контрольная ЗВОМ	
	24	3709.75	1	Переключатель ВОМ	
	25	3709.65	1	Переключатель БД	
	26	3803.40	1	Лампа контрольная БД	
	27	922-3724825	1	Жгут	
	28	В.М6-6gx20.58.019 ГОСТ 17474-80	4	Винт	
	29	922-8700316	1	Панель	
	30	M6-6gx16.88.35.019 ГОСТ 7798-70	1	Болт	
	31	6Т ОСТ 37.001.115-75	3	Шайба	
	32	822-8700511	1	Пластина	
	33	M6-6Н.6.019 ГОСТ 5915-70	2	Гайка	
34	В.М3-6gx16.58.019 ГОСТ 17473-80	4	Винт		
35	M3-6Н.6.019 ГОСТ 5927-70	4	Гайка		
36	С 3.01.019 ГОСТ 11371-78	4	Шайба		
37	3Т ОСТ 37.001.115-75	4	Шайба		

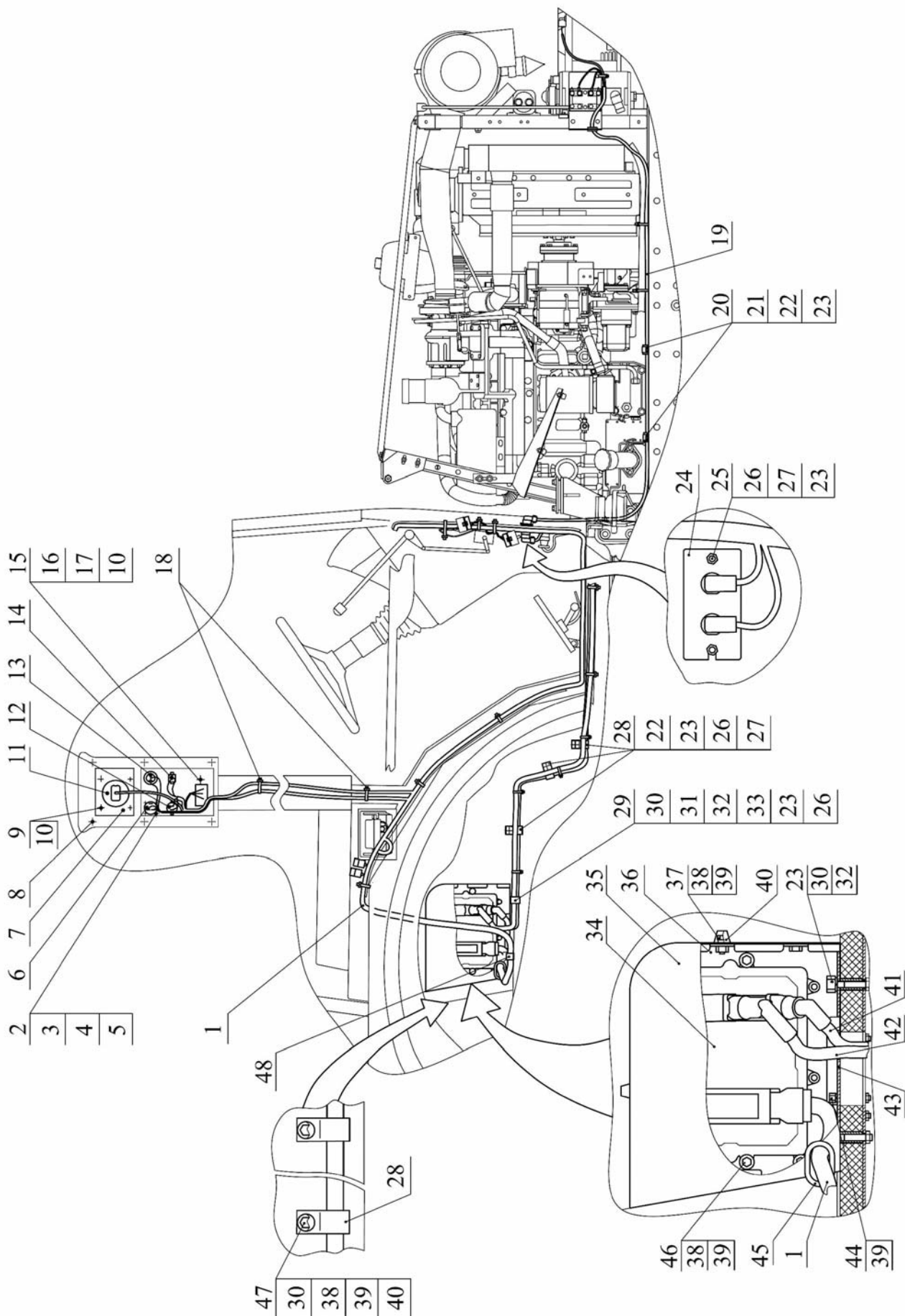


Рис.87.2. Управление двигателем

**Группа 87. Система управления  
Подгруппа 8700. Управление двигателем**

№ рис.	№ поз.	№ узла или детали	Кол-во	Наименование
87.2		<b>922.4-8700910-M<sup>1)</sup></b>		Управление двигателем
	1	922.4-3724960-M	1	Жгут
	2	В.М3-6gx16.58.019 ГОСТ 17473-80	4	Винт
	3	М3-6Н.6.019 ГОСТ 5927-70	4	Гайка
	4	С3.01.019 ГОСТ 11371-78	4	Шайба
	5	3Т ОСТ 37.001.115-75	4	Шайба
	6	25.038.100	1	Розетка
	7	1221.4-8700916-M	1	Панель
	8	В.М4-6gx20.58.019 ГОСТ 17474-80	4	Винт
	9	В.М4-6gx10.58.019 ГОСТ 17474-80	4	Винт
	10	4 ОСТ 37.001.115-75	6	Шайба
	11	948013	1	Монитор информационный
	12	3710.80	1	Выключатель кнопочный
	13	116.3725	1	Прикуриватель
	14	3803.55	1	Лампа контрольная оранжевая
	15	В.М4-6gx16.58.019 ГОСТ 17473-80	2	Винт
	16	М4-6Н.6.019 ГОСТ 5927-70	2	Гайка
	17	С4.01.019 ГОСТ 11371-78	2	Шайба
	18	80-3723045-01	19	Манжета
	19	922.4-3724965-M	1	Жгут
	20	70-1115012-01	2	Хомутик
	21	70-3506027	2	Втулка
	22	М8-6gx20.88.35.019 ГОСТ 7796-70	5	Болт
	23	8Т ОСТ 37.001.115-75	10	Шайба
	24	922.4-8700938	1	Кронштейн
	25	М8-6gx16.88.35.019 ГОСТ 7796-70	2	Болт
	26	М8-6Н.6.019 ГОСТ 5915-70	7	Гайка
	27	С8.01.019 ГОСТ 11371-78	5	Шайба
	28	822-3723044	5	Хомутик
	29	923-3723012	2	Хомутик
	30	2522-6702066	4	Втулка
	31	ПР-32-04	2	Уплотнитель
	32	М8-6gx65.88.35.019 ГОСТ 7796-70	2	Болт
	33	С8.01.019 ГОСТ 6958-78	1	Шайба
	34	3761.083 <sup>2)</sup>	1	Блок управления EDC7UC31
	35	922.4-8700926	1	Кожух
	36	922.4-8700915	1	Кронштейн
	37	М6-6gx14.88.35.019 ГОСТ 7798-70	2	Болт
	38	С6.01.019 ГОСТ 11371-78	8	Шайба
	39	6Т ОСТ 37.001.115-75	11	Шайба
	40	А30.04.017	4	Колпачок
	41	3761.085 <sup>2)</sup>	1	Удлинитель жгута сенсорного 245-3724260
	42	3761.084 <sup>2)</sup>	1	Удлинитель жгута инжекторного 245-3724360
	43	921.4-8700911-M	1	Пластина
	44	М6-6gx25.88.35.019 ГОСТ 7798-70	3	Болт
	45	320-3407004	1	Втулка
	46	М6-6gx30.88.35.019 ГОСТ 7798-70	4	Болт
	47	М6-6gx45.88.35.019 ГОСТ 7795-70	2	Болт
48	1321-8700019-02	2	Хомут	

<sup>1)</sup> Для тракторов «Беларус – 922.4» с двигателем Д245.5S3А.

<sup>2)</sup> Входит в комплект двигателя ОАО «ММЗ».